



INFINITI

Inspired Performance



EX37

INFINITI EX

ÁRAK, FELSZERELTSÉG ÉS MŰSZAKI ADATOK

Az árak
2012. január 1-től érvényesek,
Magyarországon



INFINITI EX

Minden kupé ilyen akar lenni, ha felnő.

MODELLEK ÁRAI

	Nettó ár (ÁFA és regisztrációs adó nélkül)	Regisztrációs adó	Bruttó fogyasztói ár
	Ft	Ft	Ft
Infiniti EX			
EX30d	10 955 118,11	265 000,00	14 178 000,-
GT			
EX37	11 794 409,45	400 000,00	15 378 900,-
EX30d	12 229 448,82	265 000,00	15 796 400,-
GT Premium			
EX37	12 786 299,21	400 000,00	16 638 600,-
EX30d	13 221 338,58	265 000,00	17 056 100,-

	Motor	Erőátvitel	Hengerűrtartalom cm ³	Teljesítmény/nyomaték LE (kW)/Nm	Becsült üzemanyag-fogyasztás ¹ l/100 km			CO ₂ -kibocsátás ¹ g/km
					Városban	Városon kívül	Vegyes	
Infiniti EX								
EX30d	3,0 l V6 dízelmotor	Automata sebességváltó (aut.)	2 993	238 (175)/550	10,8	7,2	8,5	224
GT								
EX37	3,7 l V6 benzinmotor	Automata sebességváltó (aut.)	3 696	320 (235)/360	16,0	8,6	11,3	265
EX30d	3,0 l V6 dízelmotor		2 993	238 (175)/550	10,8	7,2	8,5	224
GT Premium								
EX37	3,7 l V6 benzinmotor	Automata sebességváltó (aut.)	3 696	320 (235)/360	16,0	8,6	11,3	265
EX30d	3,0 l V6 dízelmotor		2 993	238 (175)/550	10,8	7,2	8,5	224



3,7 l V6 benzinmotor



3,0 l V6 dízelmotor

¹A megadott értékek mérése a 80/1268/EGK irányelv hatályos szövegében meghatározott mérési módszerek szerint történt. Megjegyzés a 2003/73/EK irányelvel módosított 1999/94/EK irányelvre vonatkozóan: egy jármű üzemanyag-fogyasztása és CO₂-kibocsátása nem csupán a jármű üzemanyag-hasznosítási hatékonyságától, de a vezetési stílustól és más, nem műszaki tényezőktől is függ. A gépkocsi üzemanyag-gazdaságossági jellemzői mellett a vezető magatartása, valamint további nem műszaki tényezők is szerepet játszanak a gépkocsi üzemanyag-fogyasztásában és CO₂-kibocsátásában. A CO₂ a globális felmelegedést okozó legfontosabb üvegház hatású gáz. Minden eladási helyen a fogyasztók díjmentesen átolvashatnak egy olyan üzemanyag-gazdaságosságról szóló ismertető kiadványt, amely az összes új személygépkocsi üzemanyag-fogyasztási és CO₂-kibocsátási adatát tartalmazza.

OPCIONÁLIS FELSZERELTSÉGEK ÁRAI

	Infiniti EX	GT	GT Premium	Nettó ár (ÁFA és regisztrációs adó nélkül) Ft	Bruttó fogyasztói ár Ft
Metálfényezés	<input type="checkbox"/>	<input type="checkbox"/>	<input type="checkbox"/>	220 000,00	279 400,-
Ezüstsínű tetősínek	<input type="checkbox"/>	<input type="checkbox"/>	<input type="checkbox"/>	107 952,76	137 100,-
Elektromos működtetésű üveg napfénytető	-	<input type="checkbox"/>	<input checked="" type="checkbox"/>	303 937,01	386 000,-
Kézzel festett jávorfa díszítő betétek	-	<input type="checkbox"/>	<input type="checkbox"/>	95 984,25	121 900,-
Connectiviti+ rendszer: - Nagy felbontású, érintőképernyős központi kijelző, Infiniti vezérlővel - 30 GB-os merevlemezessel és RDS-TMC-vevővel (Traffic Message Channel) felszerelt navigációs rendszer, Michelin-kalauzzal és 3D útvonalpontokkal - 1 lemezes CD/DVD lejátszó, MP3 WMA és DivX kompatibilitással, valamint Gracenote® zenei adatbázissal kiegészített 10 GB-os Infiniti Music Box zenetárral - Navigációs rendszer hangfelismeréssel - Tolatókamera első és hátsó parkolóérzékelővel és kijelzővel	<input type="checkbox"/>	<input checked="" type="checkbox"/>	<input checked="" type="checkbox"/>	543 622,05	690 400,-



Connectiviti+ rendszer

- Alapfelszereltség
- Feláras kiegészítő
- Nem rendelhető

SZÍNEK ÉS DÍSZÍTŐ BETÉTEK

			Infiniti EX		GT/GT Premium		
			Szövet		Bőrkárpit		
			Graphite (G)	Wheat (C)	Graphite (G)	Wheat (C)	Chestnut (P)
Kárpit							
Belső színek (Kód)							
Külső színek	Kód	Típus					
Black Obsidian	KH3	Normál	<input checked="" type="checkbox"/>	<input checked="" type="checkbox"/>	<input checked="" type="checkbox"/>	<input checked="" type="checkbox"/>	<input checked="" type="checkbox"/>
Arctic Blue	FAH		<input type="checkbox"/>	<input type="checkbox"/>	<input type="checkbox"/>	<input type="checkbox"/>	<input type="checkbox"/>
Moonlight White	QAA		<input type="checkbox"/>	<input type="checkbox"/>	<input type="checkbox"/>	<input type="checkbox"/>	<input type="checkbox"/>
Liquid Platinum	K23	Metál	<input type="checkbox"/>	<input type="checkbox"/>	<input type="checkbox"/>	<input type="checkbox"/>	<input type="checkbox"/>
Graphite Shadow	KAD		<input type="checkbox"/>	<input type="checkbox"/>	<input type="checkbox"/>	<input type="checkbox"/>	<input type="checkbox"/>
Midnight Garnet	NAB		<input type="checkbox"/>	<input type="checkbox"/>	<input type="checkbox"/>	<input type="checkbox"/>	<input type="checkbox"/>
Malbec Black	GAC		<input type="checkbox"/>	<input type="checkbox"/>	<input type="checkbox"/>	<input type="checkbox"/>	<input type="checkbox"/>
Díszítő betétek							
Fekete lakk és alumínium			<input checked="" type="checkbox"/>	<input checked="" type="checkbox"/>	<input checked="" type="checkbox"/>	<input checked="" type="checkbox"/>	<input checked="" type="checkbox"/>
Kézi pácolású jávorfa			-	-	<input type="checkbox"/>	<input type="checkbox"/>	<input type="checkbox"/>

- Alapfelszereltség
- Feláras kiegészítő
- Nem rendelhető

FELSZERELTSÉGEK

	Infiniti EX	GT	GT Premium
MENETTELJESÍTMÉNY			
Elektromos szervokormány, sebességfüggő rásegítéssel	■	■	■
BIZTONSÁG ÉS VÉDELEM			
6 légzsák (vezető- és utasoldali, első oldallégzsákok, valamint függönylégzsákok elöl és hátul)	■	■	■
Aktív fejtámlák elöl: Az első ülések aktív fejtámlái bizonyos hátulról jövő ütközések esetén előre és felfelé mozdulnak, ezáltal megtámasztják a fejet, és csökkentik az ostorcsapásos sérülések kockázatát.	■	■	■
Esőérzékelős ablaktörlők és fényérzékelős fényszóró kapcsolás	■	■	■
Automatikusan elsötétülő visszapillantó tükör	■	■	■
Sebességtartó automatika	■	■	■
Szabályozható sebességhatároló	■	■	■
Intelligens távolság- és sebesség tartó automatika (ICC – Intelligent Cruise Control), lassú követési funkcióval (LFS – Low-Speed Following feature): Ha az Ön előtt haladó autó hirtelen közel kerülne Önhöz, az intelligens távolság- és sebesség tartó automatika (ICC – Intelligent Cruise Control) az Ön beavatkozása nélkül lelassítja Infinitijét annyira, hogy a két autó között visszaálljon az előzőleg beállított távolság. Ha az út szabaddá válik, a rendszer automatikusan felgyorsítja autóját az Ön által megadott utazósebességre. A lassú követési funkció (LSF – Low-Speed Following feature) automatikusan alkalmazkodik a lassú forgalmi helyzetekhez, mint például a zsúfolt városi utakon történő araszolás.	-	-	■
Ráfutatós ütközésekre figyelmeztető rendszer (FCW – Forward Collision Warning): Az FCW figyelmezteti a vezetőt a ráfutatós baleset veszélyére.	-	-	■
Intelligens fékasszisztens (IBA – Intelligent Brake Assist): Az IBA a fékek működtetésével lassítja az autót, ha pedig az ütközés elkerülhetetlen, csökkenti a baleset során keletkező károkat.	-	-	■
Sávelhagyásra figyelmeztető rendszer (LDW – Lane Departure Warning) és a sávelhagyást megelőző rendszer (LDP – Lane Departure Prevention): Az LDP érzékeli, ha az autó véletlenül kisodródik a sávjából, és segít a vezetőnek visszatérni a sáv közepére.	-	-	■
Holttér-figyelő rendszer (BSW – Blind Spot Warning): A BSW figyelmezteti a vezetőt, ha sávváltás közben a holtterben egy másik jármű halad.	-	-	■

■ Alapfelszereltség
□ Feláras kiegészítő
- Nem rendelhető

	Infiniti EX	GT	GT Premium
KEREKEK			
Pótkerék (defektjavító készlet helyett, a 3,0 l V6 dízelmotorhoz nem tartozék)	-	■	■
18 colos, nyolcküllős könnyűfém keréktárcsák	■	-	-
19 colos, öt duplaküllős könnyűfém keréktárcsák	-	■	■
KÜLSŐ			
Színre fújtt külső visszapillantó tükrök	■	■	■
Oldalsó tükrök döntése hátramenetben	-	■	■
Fűtött, elektromosan állítható és behajtható külső tükrök	■	■	■
Sötétített hátsó oldalablakok és csomagtér-ablak	■	■	■
Ezüstsínű tetősínek	□	□	□
Xenon fényszórók adaptív első fényszórórendszerrel (AFS – Adaptive Front-lighting System), automatikus magasságállítással és fényszórómosóval: Ez a rendszer a kormány szögállása és a jármű sebessége alapján elforgatja a xenon fényszórókat, ezáltal javítja a láthatóságot a kanyargós utakon éjszakai vezetés közben.	■	■	■
Első- és hátsó ködlámpák	■	■	■
LED-es hátsó lámpák	■	■	■
Metálfényezés	□	□	□
Öngyógyító fényezés (Scratch Shield Paint): Egy puha, átlátszó festékrétegről a kisebb karcolások és az autósok által okozott körkörös nyomok maguktól eltűnnek, így a fényezés sokáig megőrzi eredeti ragyogását.	■	■	■

■ Alapfelszereltség
□ Feláras kiegészítő
- Nem rendelhető

FEDÉLZETI TECHNOLÓGIA

Színes központi kijelző Infiniti vezérlővel (Infiniti Controller)

Első és hátsó parkolóérzékelő kijelzővel: A parkolássegítő rendszer folyamatosan növekvő intenzitású hangjelzésekkel figyelmezteti Önt a közeledő akadályokra, így parkolás közben pontosan és egyszerűen felmérheti a gépkocsi körüli távolságot.

Panoráma monitor (AVM – Around View Monitor) a sarkokon elhelyezett parkolóérzékelőkkel

Connectiviti+ rendszer:

- Nagy felbontású, érintőképernyős központi kijelző, Infiniti vezérlővel
- 30 GB-os merevlemezrel és RDS-TMC-vevővel (Traffic Message Channel) felszerelt navigációs rendszer, Michelin-kalauzzal és 3D útvonalpontokkal
- 1 lemezes CD/DVD lejátszó, MP3 WMA és DivX kompatibilitással, valamint Gracenote® zenei adatbázissal kiegészített 10 GB-os Infiniti Music Box zenetárral
- Navigációs rendszer hangfelismeréssel
- Tolatókamera első és hátsó parkolóérzékelővel és kijelzővel

Bluetooth® technológia mobilkapcsolathoz és hangaktiváláshoz

Bluetooth®-audiostreaming

I-Key könnyű beszállás, csomagterajtó-nyitás és okos indítás funkcióval: Ha megközelíti Infinitijét, és megérinti az ajtón vagy a csomagterajtón lévő érzékelőt, az intelligens kulcs automatikusan kinyitja a zárrendszert. Miután beült az autóba, egyetlen gombnyomással beindíthatja a motort. Miközben helyet foglal az ülésen, a kormánykerék és a külső tükrök automatikusan az Ön személyes beállításainak megfelelő helyzetbe állnak (csak bőr ülészárpittal együtt).

Elektromos ablakemelő elől-hátul, intelligens kulcshoz (I-Key) kötött automatikus zárással

	Infiniti EX	GT	GT Premium
Színes központi kijelző Infiniti vezérlővel (Infiniti Controller)	■	■	■
Első és hátsó parkolóérzékelő kijelzővel: A parkolássegítő rendszer folyamatosan növekvő intenzitású hangjelzésekkel figyelmezteti Önt a közeledő akadályokra, így parkolás közben pontosan és egyszerűen felmérheti a gépkocsi körüli távolságot.	■	■	-
Panoráma monitor (AVM – Around View Monitor) a sarkokon elhelyezett parkolóérzékelőkkel	-	-	■
Connectiviti+ rendszer: - Nagy felbontású, érintőképernyős központi kijelző, Infiniti vezérlővel - 30 GB-os merevlemezrel és RDS-TMC-vevővel (Traffic Message Channel) felszerelt navigációs rendszer, Michelin-kalauzzal és 3D útvonalpontokkal - 1 lemezes CD/DVD lejátszó, MP3 WMA és DivX kompatibilitással, valamint Gracenote® zenei adatbázissal kiegészített 10 GB-os Infiniti Music Box zenetárral - Navigációs rendszer hangfelismeréssel - Tolatókamera első és hátsó parkolóérzékelővel és kijelzővel	□	■	■
Bluetooth® technológia mobilkapcsolathoz és hangaktiváláshoz	■	■	■
Bluetooth®-audiostreaming	■	■	■
I-Key könnyű beszállás, csomagterajtó-nyitás és okos indítás funkcióval: Ha megközelíti Infinitijét, és megérinti az ajtón vagy a csomagterajtón lévő érzékelőt, az intelligens kulcs automatikusan kinyitja a zárrendszert. Miután beült az autóba, egyetlen gombnyomással beindíthatja a motort. Miközben helyet foglal az ülésen, a kormánykerék és a külső tükrök automatikusan az Ön személyes beállításainak megfelelő helyzetbe állnak (csak bőr ülészárpittal együtt).	■	■	■
Elektromos ablakemelő elől-hátul, intelligens kulcshoz (I-Key) kötött automatikus zárással	■	■	■

- Alapfelszereltség
- Feláras kiegészítő
- Nem rendelhető



	Infiniti EX	GT	GT Premium
KÉNYELEM			
Többfokozatú világítás	■	■	■
Hazakísérő világítás	■	■	■
Analóg Infiniti óra	■	■	■
Kétfázisú, alkalmazkodó légkondicionáló berendezés keringetés-szabályzással	■	■	■
Hátsó légkondicionáló-szellőzőnyílások	■	■	■
Megvilágított piperetükör (vezető és első utas)	■	■	■
Elektromos működtetésű üveg napfénytető	-	□	■
HANGRENDSZER			
7 hangszórós audio rendszer	■	-	-
Bose® Premium Sound System 11 hangszóróval	-	■	■
1 lemezes CD lejátszó, MP3- és WMA kompatibilitással, és 2 GB-os Infiniti Music Box zenetárral	■	-	-
Connectiviti+ rendszer	□	■	■
USB/iPod-csatlakozó és RCA-audiocsatlakozó	■	■	■
BELSŐ			
Multifunkciós vezérlés a kormánykeréken	■	■	■
Bőr bevonatú kormánykerék és váltógomb	■	■	■
Függőlegesen és tengelyirányban manuálisan állítható kormányoszlop	■	-	-
Függőlegesen és tengelyirányban elektromosan állítható kormányoszlop	-	■	■
Fekete lakk és alumínium díszítő betétek	■	■	■
Kézzel festett jávorfa díszítő betétek	-	□	□

■ Alapfelszereltség
□ Feláras kiegészítő
- Nem rendelhető

	Infiniti EX	GT	GT Premium
ÜLÉSEK			
Szövet ülésкарpit	■	-	-
Bőr ülésкарpit	-	■	■
8 ponton, elektromosan állítható vezetőülés	■	-	-
10 ponton, elektromosan állítható vezetőülés	-	■	■
4 ponton, elektromosan állítható utasülés	■	-	-
8 ponton, elektromosan állítható utasülés	-	■	■
Manuálisan állítható deréktámasz a vezetőülésen	■	-	-
Elektromosan állítható deréktámasz a vezetőülésen	-	■	■
Memória funkció, a vezetőülés, a kormány és a külső tükrök elektromos beállításainak tárolására (az I-Key alapján)	-	■	■
Fűtött vezető- és első utasülés	-	■	■
Beépített vállfa (a vezetőülés fejtámláján)	-	■	■
Elektromosan állítható (le és fel), 2/3–1/3 arányban dönthető hátsó üléstámla	■	■	■
ISOFIX gyermekülés-rögzítési pontok a hátsó szélső üléseken: Az Infiniti modellek hátsó ülését ISOFIX rendszerrel szerelték fel, amely lehetővé teszi az ISOFIX gyermekülések biztonságos rögzítését.	■	■	■
CSOMAGTÉR			
Csomagtértakaró többrekeszes rögzítőhálóval	■	■	■
Elsősegélykészlet és elakadásjelző háromszög	■	■	■

■ Alapfelszereltség
□ Feláras kiegészítő
- Nem rendelhető

MŰSZAKI ADATOK

	EX30d	EX37
MOTOR		
Üzemanyag típus	Dízel	Benzin
Hengerek száma	V6	
Hengerűrtartalom	2 993 cm³	3 696 cm³
Vezérmű	Kettős, lánchajtású vezérműtengely (DOHC), hengerenként 4 szeleppel és hidraulikus szelephézag-kiegyenlítőkkal	DOHC, hengerenként 4 szelep, finommegmunkált vezérműtengelyekkel. Acél szívó- és kipufogószelepek. Szivooldali szelepvezérelési rendszer (VVEL – Variable Valve Event and Lift)
Üzemanyag-ellátás	Nagy kapacitású, finomhangolt szívórendszer	
Kipufogórendszer	Kettős kipufogórendszer, dízel részecskeszűrő	Kettős kipufogórendszer
Teljesítmény	175 kW (238 LE), 3 750 percenkénti fordulatszámnál	235 kW (320 LE), 7 000 percenkénti fordulatszámnál
Nyomaték	550 Nm, 1 750 percenkénti fordulatszámnál	360 Nm, 5 200 percenkénti fordulatszámnál
Erőátvitel	Elektronikus vezérlésű, 7 fokozatú automata sebességváltó, manuális üzemmóddal. A vezetőhöz alkalmazkodó tanulóalgoritmus érzékeli a vezetési stílust, és ahhoz illeszkedően alakítja az automatikus sebességváltást. A manuális üzemmód lehetővé teszi a szekvenciális manuális sebességváltást	
Meghajtott kerekek	Intelligens összkerék-meghajtás (AWD – All-Wheel Drive)	
Károsanyag-kibocsátási norma	Euro 5	
MENETTELJESÍTMÉNY		
Végsebesség	221 km/h	240 km/h
Gyorsulás 0–100 km/h	7,9 s	6,4 s
Becsült üzemanyag-fogyasztás ¹		
Városban	10,8 l/100 km	16,0 l/100 km
Városon kívül	7,2 l/100 km	8,6 l/100 km
Vegyes	8,5 l/100 km	11,3 l/100 km
CO ₂ -kibocsátás ¹	224 g/km	265 g/km

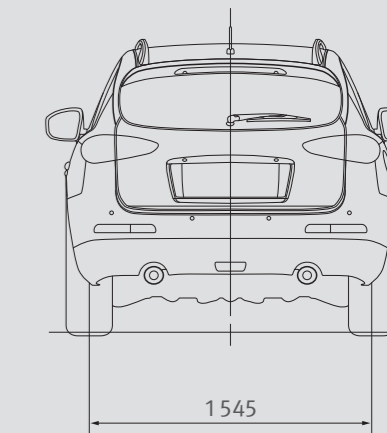
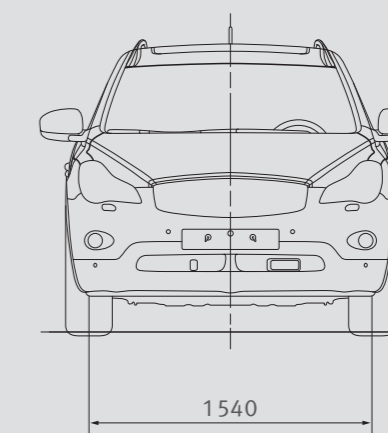
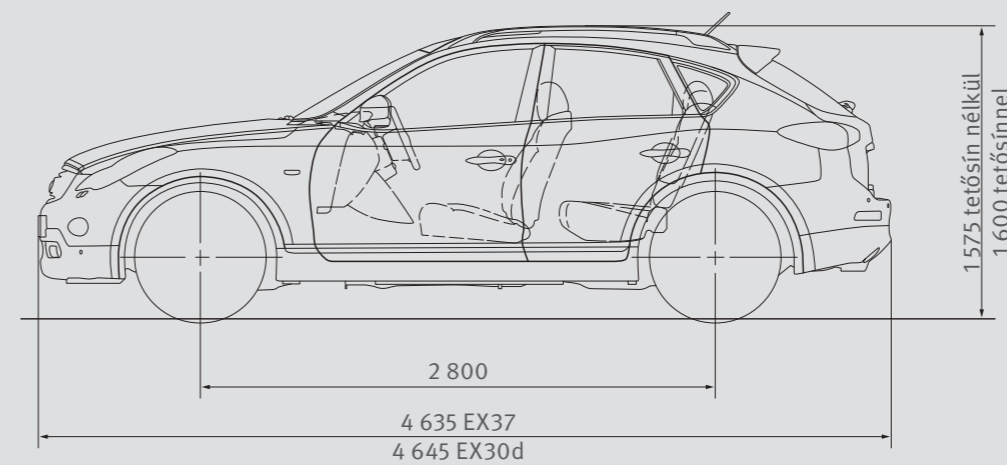
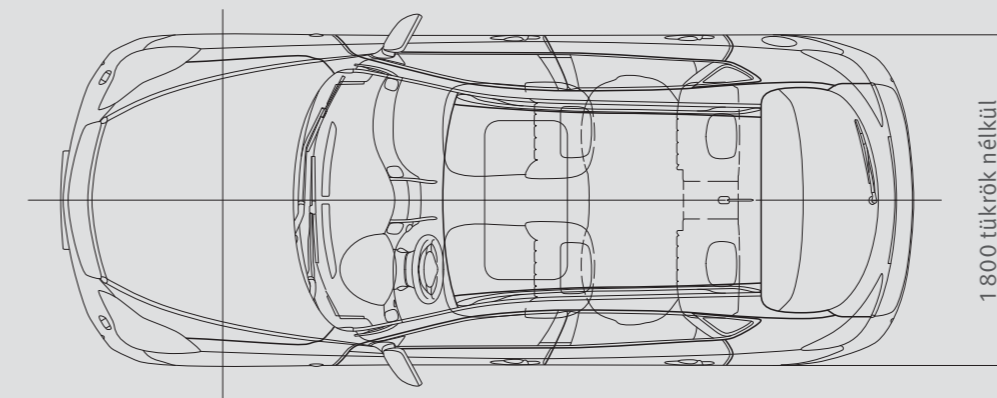
	EX30d	EX37
ALVÁZ		
Kormánymű		
Típus	Sebességfüggő elektromos szervorásegítésű, fogasléces	
Fordulókör átmérője	11,4 m	
Felfüggesztés		
Első	Kettős lengőkaros, független felfüggesztés, a tekercsrugókon belüli lengéscsillapítóval, stabilizátorrúddal	
Hátsó	Többlengőkaros, független felfüggesztés, a tekercsrugókon belüli lengéscsillapítóval, stabilizátorrúddal	
Fékrendszer		
Első/Hátsó	Elöl 320 mm, hátul 308 mm átmérőjű hűtött tárcsafék	
Kerekek és abroncsok	Nyolcküllős 18 x 8,0" könnyűfém keréktárcsák 225/55 R 18 V típusú abroncsok (elöl és hátul). 19 x 8,0" könnyűfém keréktárcsák 245/45 R 19 V típusú abroncsok (elöl és hátul) (GT és GT Premium felszereltséghez)	19 x 8,0" könnyűfém keréktárcsák 245/45 R 19 V típusú abroncsok (elöl és hátul)

KAPACITÁS- ÉS TÖMEGADATOK		
Saját tömeg	1 985 kg	1 876 kg
Jármű össztömege	2 470 kg	2 350 kg
Vontatható teher tömege		
Vontatható teher tömege (fékezetlen)	750 kg	
Vontatható teher tömege (fékezett)	2 000 kg	1 500 kg
Csomagtér befogadóképessége		
Térfogat a kalaptartóig, hátsó ülések normál helyzetben	340 l	
Térfogat a tetőig, lehajtott hátsó ülésekkel (maximális térfogat)	1 175 l	
Üzemanyagtartály kapacitása	80 l	

^[1] A megadott értékek mérése a 80/1268/EGK irányelv hatályos szövegében meghatározott mérési módszerek szerint történt. Megjegyzés a 2003/73/EK irányelwel módosított 1999/94/EK irányelvre vonatkozóan: egy jármű üzemanyag-fogyasztása és CO2-kibocsátása nem csupán a jármű üzemanyag-hasznosítási hatékonyságától, de a vezetési stílustól és más, nem műszaki tényezőktől is függ. A gépkocsi üzemanyag-gazdaságossági jellemzői mellett a vezető magatartása, valamint további nem műszaki tényezők is szerepet játszanak a gépkocsi üzemanyag-fogyasztásában és CO2-kibocsátásában. A CO2 a globális felmelegedést okozó legfontosabb üvegház hatású gáz. Minden eladási helyen a fogyasztók díjmentesen átolvashatnak egy olyan üzemanyag-gazdaságosságról szóló ismertető kiadványt, amely az összes új személygépkocsi üzemanyag-fogyasztási és CO2-kibocsátási adatát tartalmazza.

MÉRETEK

	EX30d	EX37
KÜLSŐ		
Légellenállási együttható	0,33 x 2,44	0,32 x 2,44
Teljes hossz	4 645 mm	4 635 mm
Teljes szélesség		
Tükrökkel	2 043 mm	
Tükrök nélkül	1 800 mm	
Teljes magasság		
Tetősinnel	1 600 mm	
Tetősin nélkül	1 575 mm	
Tengelytáv	2 800 mm	
Nyomtáv		
Első/Hátsó	1 540 mm/1 545 mm	



A megadott méretek mm-ben értendők.

SZEMÉLYRE SZABOTT SZERVIZ

Infiniti VIP Service*

Mi azt szeretnénk, hogy vásárlóink soha ne aggódjanak amiatt, hogy hosszú utat kell megtenniük a szervizig, vagy forgalmi dugóba kerülnek, miközben szervizbe viszik az autójukat. Éppen ezért ajánljuk VIP Szolgáltatásunkat, melynek keretén belül munkatársaink a lakóhelyén vagy munkahelyén átveszik az autóját, elviszik a legközelebbi Infiniti Központba, majd az Ön által megjelölt helyre és időpontban visszaszállítják Önnek*.
 “Az átvételi és visszaszállítási szolgáltatás három éven keresztül, a rendszeres karbantartási munkák elvégzéséhez vehető igénybe. A további részletekért kérjük, forduljon az Önhöz legközelebb lévő Infiniti Központhoz.”

Infiniti Touring Assistance*

Az Infiniti Touring Assistance* szolgáltatást azért vezettük be, hogy biztosítsuk az Ön teljes körű kényelmét és nyugalmát, miközben utazik. Azon ritka esetben, ha útközben műszaki segítségre lenne szüksége, ránk mindig számíthat. Munkatársaink biztosítják az Ön személyre szabott kiszolgálását, és hogy autója profi szakemberek kezébe kerül – mindezt tartózkodási helyétől és a napszaktól függetlenül. Szolgáltatásunkat akkor is igénybe veheti, ha éppen nem Infiniti járművével utazik.

Garancia és biztosítás – egy bizalomra épülő ígéret*

Gyárunkat minden Infiniti a legkiválóbb minőség garanciájával hagyja el: 3 év/100 000 km teljes körű, 12 év átrozdásodási és 3 év fényezési garanciával.



*Az értékesítés és szolgáltatás részletes feltételeiről kérjük, érdeklődjön márkakereskedéseinkben. A feltételek előzetes értesítés nélkül történő módosításának joga fenntartva. Az alkalmazandó feltételekről további tájékoztatást a www.infiniti.hu weboldalon talál.





INFINITI

Inspired Performance



INFINITI Europe – a Nissan International SA Z.A. La Pièce – Bât. B2 Route de l'Etraz 1180 Rolle, Svájc divíziója.

Árlistánkban szereplő áraink Ft-ban értendők. A bruttó árak tartalmazzák az ÁFÁ-t és a regisztrációs adót. Az árlista tartalma a kiadáskor érvényes állapotot tükrözi. A Gablini Premium Kft, az Infiniti autómárka magyarországi hivatalos képviselője, fenntartja a jogot a kiadványban szereplő járművek műszaki adatainak, termékleírásának, árának és alkalmazásának előzetes figyelmeztetés nélkül történő módosítására. A képek csak illusztrációk, melyek extrafelszereltségeket tartalmazhatnak, a dokumentumban feltüntetett adatok, tények csak tájékoztató jellegűek, nem minősülnek szerződéses ajánlattételnek. Az árlista 2012. január 1-től visszavonásig vagy a következő árlista kibocsátásáig érvényes, és kizárólag a 2012. január 1-től gyártott autókra vonatkozik. Az értékesítés és szolgáltatás részletes feltételeiről kérjük, érdeklődjön márkakereskedéseinkben, vagy látogassa meg a www.infiniti.hu weboldalt.

Az árak 2012. január 1-től érvényesek. Referencia, I2113EXPLHUU