



INFINITI

Inspired Performance



INFINITI G CABRIO

PREISE, AUSSTATTUNG UND TECHNISCHE DATEN

Gültig ab dem
1. März 2012,
Deutschland





G CABRIO

Ein Fahrzeug, nicht nur für die schöne Jahreszeit, sondern vielmehr ein offenes Bekenntnis zu kompromisslosem Fahrvergnügen.

MODELLPREISE

	Kundenendpreise exkl. MwSt.	Kundenendpreise inkl. 19% MwSt.
	€	€
GT Premium		
G37 Cabrio AT	48.596,64	57.830,-

	Motorisierung	Getriebe	Hubraum cm ³	Leistung/Drehmoment PS (kW)/Nm	Kraftstoffverbrauch ¹ l/100 km			CO ₂ -Emissionen ¹ g/km/ Effizienzklasse
					Innerorts	Außerorts	Kombiniert	
GT Premium								
G37 Cabrio AT	3,7-Liter-V6 Benzinmotor	Automatikgetriebe (AT)	3.696	320 (235)/360	16,4	8,3	11,4	264/G



¹ Die angegebenen Werte wurden nach dem europarechtlich vorgeschriebenen Messverfahren (VO (EG) 715/2007 in der gegenwärtig geltenden Fassung) ermittelt. Die Angaben beziehen sich nicht auf ein einzelnes Fahrzeug und sind nicht Bestandteil des Angebots, sondern dienen allein Vergleichszwecken zwischen verschiedenen Modellen. Der Kraftstoffverbrauch und die CO₂-Emissionen eines Fahrzeugs hängen nicht nur von der effizienten Ausnutzung des Kraftstoffs durch das Fahrzeug ab, sondern werden auch vom Fahrverhalten, von der Straßenbeschaffenheit, von den jeweiligen klimatischen Verhältnissen, vom technischen Zustand des Fahrzeugs und von anderen nichttechnischen Faktoren beeinflusst. Hinweis nach Richtlinie 1999/94/EG in der jeweils geltenden Fassung: Informationen zum offiziellen Kraftstoffverbrauch und den offiziellen spezifischen CO₂-Emissionen neuer Pkw können Sie dem „Leitfaden zu Kraftstoffverbrauch und CO₂-Emissionen“ entnehmen, der bei den Verkaufsstellen, bei der DAT Deutschen Automobil Treuhand GmbH, Hellmuth-Hirth-Straße 1, 73760 Ostfildern und im Internet unter www.dat.de erhältlich ist.

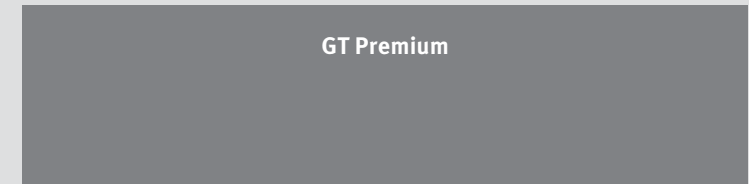
OPTIONSPREISE

	GT Premium	Kundenendpreise exkl. MwSt.	Kundenendpreise inkl. 19% MwSt.
		€	€
Metallic-Lackierung	<input type="checkbox"/>	714,29	850,-
Innenausstattung Monaco Red Leder und rot gefärbtes Ahornholz	<input type="checkbox"/>	882,35	1.050,-



- Serienmäßig
- Sonderausstattung gegen Aufpreis
- Nicht verfügbar

FARBEN UND INNENAUSSTATTUNGEN



Polsterung			Leder			
Innenfarben (Code)			Graphite (G)	Stone (T)	Wheat (P)	Monaco Red (Z)
Außenfarben	Code	Typ				
Black Obsidian	KH3	Opak	■	■	■	■
Vibrant Red	A54		■	■	■	■
Malbec Black	GAC	Metallic	□	□	□	□
Graphite Shadow	KAD		□	□	□	□
Lapis Blue	RAW		□	□	□	□
Liquid Platinum	K23		□	□	□	□
Moonlight White	QAA		□	□	□	□
Pacific Sky	RAF		□	□	□	□
Innenausstattung						
Silk-Obi-Aluminium			■	■	■	-
Rot gebeiztes Ahornholz			-	-	-	■*

* Bei Auswahl der Option Lederpolster Monaco Red wird standardmäßig rot gesprenkeltes Ahornholz geliefert.

- Serienmäßig
- Sonderausstattung gegen Aufpreis
- Nicht verfügbar

AUSSTATTUNGSMERKMALE

	GT Premium
FAHRLEISTUNG	
Geschwindigkeitsabhängige Servolenkung	■
SICHERHEIT	
Bremssystem mit gegenüberliegenden Kolben (4 Kolben vorn, 2 Kolben hinten)	■
Reifendrucküberwachung (TPMS – Tyre Pressure Monitoring System) (Warnfunktion)	■
6 Airbags (Frontairbags für Fahrer und Beifahrer, Seitenairbags in Kopfhöhe vorn, Frontairbags in Brust- und Beckenhöhe vorn): Sensoren lösen bei einem Unfall innerhalb von Millisekunden die Aktivierung der Airbags aus. Die Seitenairbags befinden sich in den Vordersitzpolstern. Sie werden zusammen mit dem Sitz bewegt und sorgen so für erhöhte Sicherheit im Falle einer Kollision. Die Airbags werden bei bestimmten seitlichen Kollisionen vom Kopfbereich über den Seitenfenstern aus geöffnet. Diese Airbags verbessern die Schutzwirkung, da sie wesentlich länger geöffnet bleiben. Dies ist vor allem bei einem Überschlag des Fahrzeugs von Nutzen.	■
Aktive Kopfstützen vorn: Die vorderen Kopfstützen bewegen sich bei bestimmten Auffahrunfällen nach vorn und nach oben, um den Kopf zu stützen und damit das Schleuderraumarisiko zu senken.	■
Ausfahrbare Schutzbalken für Insassen	■
Regen- und Lichtsensor	■
Automatisch abblendender Rückspiegel	■
Geschwindigkeitsbegrenzer	■
Intelligente Geschwindigkeitsregelung (ICC – Intelligent Cruise Control) mit Abstandsregelung über den gesamten Geschwindigkeitsbereich und intelligentem Bremsassistenten (IBA – Intelligent Brake Assist): Wenn sich der Abstand zum vorausfahrenden Fahrzeug erheblich verringert, wird Ihr Infiniti dank Geschwindigkeitsregelung (ICC – Intelligent Cruise Control) automatisch abgebremst, bis der voreingestellte Abstand zum vorausfahrenden Fahrzeug wiederhergestellt ist. Bei geringerem Verkehrsaufkommen wird automatisch wieder die eingestellte Fahrgeschwindigkeit aufgenommen. Die Funktion Low-Speed-Following (LSF) passt sich automatisch an langsame Fahrsituationen (z. B. im Stadtverkehr) an.	■
RÄDER	
Notrad	■
Alufelgen, 19 Zoll, 5-Dreifachspeichen-Design	■

- Serienmäßig
- Sonderausstattung gegen Aufpreis
- Nicht verfügbar

AUSSENBEREICH

Außenspiegel in Wagenfarbe

Dreiteiliges automatisches Metallfaltdach

Beheizbare, elektrisch anklappbare Außenspiegel

Bi-Xenon-Scheinwerfer mit adaptivem Kurvenlicht (AFS – Adaptive Front-lighting System), automatischer Niveauregulierung und Scheinwerfer-Waschanlage:

Dieses System schwenkt die Bi-Xenon-Scheinwerfer je nach Lenkwinkel und Fahrzeuggeschwindigkeit und sorgt für eine bessere Sicht bei Nacht und auf kurvenreichen Strecken.

Integrierte Nebelscheinwerfer und Nebelschlussleuchten

LED-Schlussleuchten

Metallic-Lackierung

„Scratch Shield“-Kratzschutz-Lack

BORDTECHNOLOGIE

Zentrales Touchscreen-Display mit hoher Auflösung und Infiniti Controller

Rückfahrkamera mit Display, Sensoren vorne und hinten

Festplattenbasiertes Navigationssystem (30 GB) mit RDS-TMC (Traffic Message Channel), Michelin-Guides und 3D-Sonderzielinhalten: Das Hochleistungsnavigationssystem mit 30 GB Speicherkapazität beinhaltet einen Touchscreen mit hoher Auflösung, Karten für 42 Länder, einen Traffic Message Channel für Meldungen über den Verkehrsfluss, Unfallstellen und gesperrte Straßen sowie 3D-Informationen zu Sonderzielen in 10 Ländern.

Spracherkennung für Navigationssystem

Bluetooth®-Technologie für mobile Verbindungen und Spracherkennung: Bluetooth®-Freisprecheinrichtung. Dieses System verbindet Ihr Mobiltelefon beim Einsteigen in das Fahrzeug mit dem Bordcomputer. Sie können über das Audiosystem des Fahrzeugs Anrufe tätigen und annehmen, ohne die Hände vom Lenkrad oder den Blick von der Straße zu nehmen.

Bluetooth®-Audiostreaming

I-Key mit Smart-Access-Funktion, Kofferraumentriegelung, intelligenter Zündung: Wenn Sie sich Ihrem Infiniti nähern, öffnet der Intelligent Key automatisch Tür und Kofferraum. Nach dem Einsteigen können Sie den Motor einfach per Tastendruck starten. In der Zwischenzeit passen sich der Sitz, das Lenkrad und die Außenspiegel automatisch an Ihre gespeicherten, persönlichen Einstellungen an.

Elektrische Fensterheber an allen Türen mit Schließautomatik (vernetzt mit I-Key)

Memory-Funktion für Fahrersitz, Lenksäule und Außenspiegel (vernetzt mit I-Key)

- Serienmäßig
- Sonderausstattung gegen Aufpreis
- Nicht verfügbar

KOMFORT

Verfolgungs-Lichtsystem

Infiniti-Analoguhr

Zwei-Zonen-Klimaregelung mit automatischer Luftzirkulationssteuerung

Beleuchtete Innenspiegel (auf Fahrer- und Beifahrerseite)

Windabweiser

AUDIO

Bose® Premium Sound System mit 13 Lautsprechern, persönlichen Kopfstützen-Lautsprechern und Störgeräuschkompensationstechnologie

1 CD/DVD-Player mit MP3-/WMA-/DivX-Kompatibilität und Infiniti Music Box (10 GB) unterstützt von der Gracenote®-Musikdatenbank

USB-/iPod-Anschluss und AUX-in-Cinch

INNENRAUM

Multifunktionslenkrad

Lederlenkrad und Lederschalthebel

Lenksäule mit elektrischer Höhen- und Längseinstellung

Pedale und Fußstütze aus Aluminium

Innenausstattung in Silk-Obi-Aluminium

- Serienmäßig
- Sonderausstattung gegen Aufpreis
- Nicht verfügbar

SITZE

Ledersitzbezug



Innenausstattung Monaco Red Leder und rot gefärbtes Ahornholz



Elektrisch 10-fach verstellbarer Fahrersitz



Elektrisch 8-fach einstellbare Vordersitze



Elektrisch einstellbare Lordosenstütze auf der Fahrerseite



Beheizbare und belüftete Sitze vorn

**ISOFIX-Befestigungspunkte auf dem Rücksitz:** Ihr Infiniti verfügt über ein ISOFIX-System für den Rücksitz, sodass Sie dort einen ISOFIX-Kindersitz sicher befestigen können.**KOFFERRAUM**

Verbandskasten mit Warndreieck



- Serienmäßig
- Sonderausstattung gegen Aufpreis
- Nicht verfügbar

TECHNISCHE DATEN

G37 Cabrio AT	
MOTOR	
Kraftstoff	Benzin
Zylinder	V6
Hubraum	3.696 cm ³
Ventiltrieb	DOHC, 4 Ventile pro Zylinder mit feinstbearbeiteten Nockenwellen. Ein- und Auslassventile aus Stahl. Die stufenlos variable Ventilsteuerung optimiert die Ventilöffnung, VVEL (Variable Valve Event and Lift) zusätzlich den Ventilhub – für hohes Drehmoment und besseres Ansprechverhalten bei niedrigerem Kraftstoffverbrauch und weniger Emissionen
Einlasssystem	High-flow-Ansaugsystem
Abgassystem	Doppelabgasanlage
Leistung	235 kW (320 PS) bei 7.000 U/min
Drehmoment	360 Nm bei 5.200 U/min
Getriebe	Elektronisch gesteuertes 7-Gang-Automatikgetriebe mit manuellem Schaltmodus und Magnesium-Wippschaltern. Die autoadaptive Automatik erkennt den individuellen Fahrstil und passt das Schaltprogramm entsprechend an. Manueller Modus mit sequenziellem Gangwechsel
Antrieb	Heckantrieb (RWD – Rear-Wheel Drive)
Schadstoffklasse	Euro 5
FAHRLEISTUNG	
Höchstgeschwindigkeit	250 km/h
0–100 km/h	6,4 s
Kraftstoffverbrauch ¹	
Innerorts	16,4 l/100 km
Außerorts	8,3 l/100 km
Kombiniert	11,4 l/100 km
CO ₂ -Emissionen ¹	264 g/km
Effizienzklasse	G

¹ Die angegebenen Werte wurden nach dem europarechtlich vorgeschriebenen Messverfahren (VO (EG) 715/2007 in der gegenwärtig geltenden Fassung) ermittelt. Die Angaben beziehen sich nicht auf ein einzelnes Fahrzeug und sind nicht Bestandteil des Angebots, sondern dienen allein Vergleichszwecken zwischen verschiedenen Modellen. Der Kraftstoffverbrauch und die CO₂-Emissionen eines Fahrzeugs hängen nicht nur von der effizienten Ausnutzung des Kraftstoffs durch das Fahrzeug ab, sondern werden auch vom Fahrverhalten, von der Straßenbeschaffenheit, von den jeweiligen klimatischen Verhältnissen, vom technischen Zustand des Fahrzeugs und von anderen nichttechnischen Faktoren beeinflusst. Hinweis nach Richtlinie 1999/94/EG in der jeweils geltenden Fassung: Informationen zum offiziellen Kraftstoffverbrauch und den offiziellen spezifischen CO₂-Emissionen neuer Pkw können Sie dem „Leitfaden zu Kraftstoffverbrauch und CO₂-Emissionen“ entnehmen, der bei den Verkaufsstellen, bei der DAT Deutschen Automobil Treuhand GmbH, Hellmuth-Hirth-Straße 1, 73760 Ostfildern und im Internet unter www.dat.de erhältlich ist.

G37 Cabrio AT

FAHRWERK

Lenkung	
Typ	Geschwindigkeitsabhängige, servounterstützte Zahnstangenlenkung
Wendekreis	11 m
Aufhängung	
Vorn	Einzelradaufhängung, Doppelquerlenker mit Schraubenfedern über Stoßdämpfern, Stabilisator
Hinten	Einzelradaufhängung, Mehrlenker mit Schraubenfedern über Stoßdämpfern, Stabilisator
Bremsen	
Vorn/Hinten	Vorn: belüftete Scheibenbremsen (355 mm) mit Aluminium-Bremssätteln mit 4 gegenüberliegenden Kolben, hinten: belüftete Scheibenbremsen (350 mm), 2 gegenüberliegende Kolben
Räder und Bereifung	Alufelgen, 19 x 8,5 Zoll mit 225/45 R 19 W-Reifen (vorn), 19 x 9,0 Zoll mit 245/40 R 19 W-Reifen (hinten)

DACH

Beschreibung	Dreiteiliges automatisches Metallfaltdach. Öffnungsvorgang über Mittelkonsole oder Handgriff der Fahrertür steuerbar
Dauer des Öffnungsvorgangs	25 s

VOLUMEN UND GEWICHT

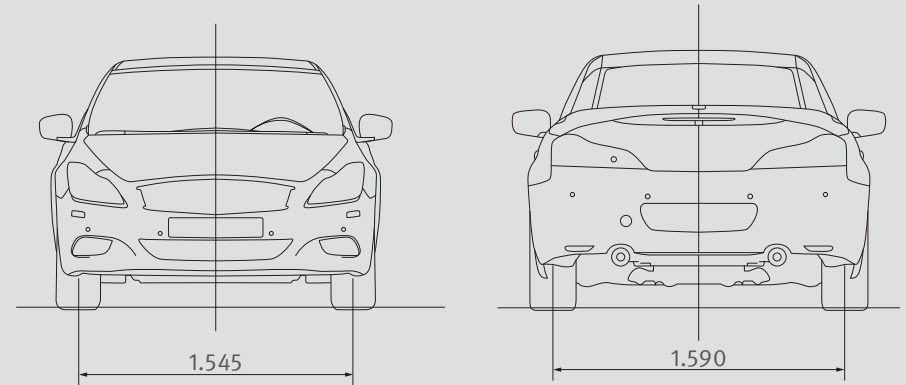
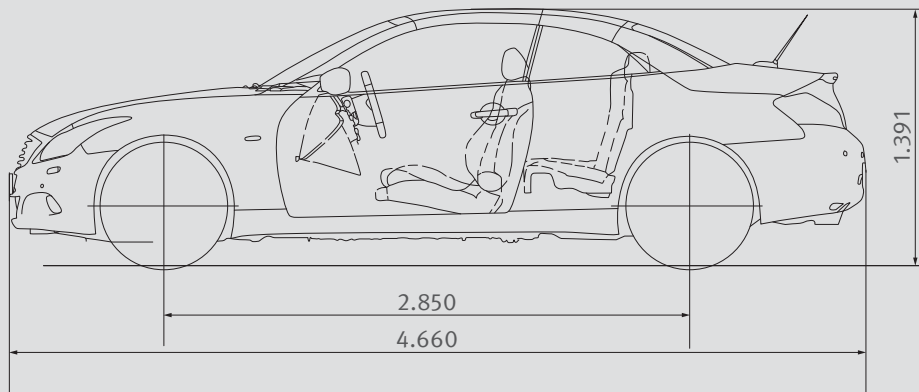
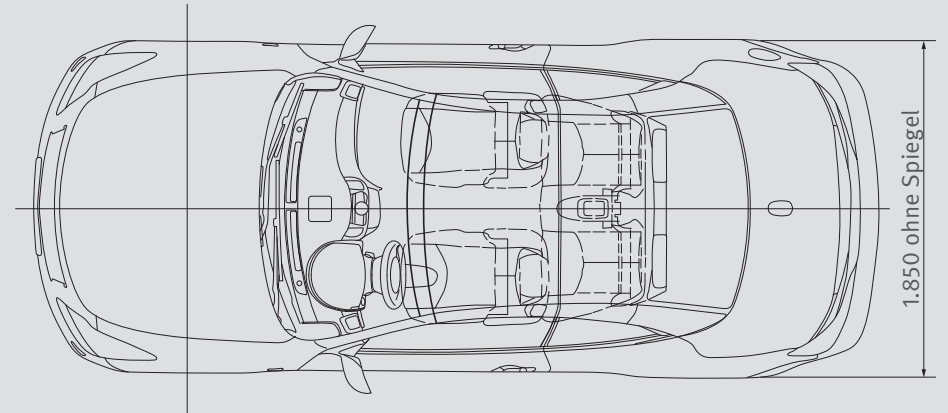
Leergewicht	1.898 kg
Fahrzeuggesamtgewicht	2.315 kg
Kofferraumvolumen (bei geschlossenem Dach)	333 Liter
Tankinhalt	80 Liter

MASSE

G37 Cabrio AT

AUSSENMASSE

Luftwiderstandsbeiwert	0,31 x 2,18
Gesamtlänge	4.660 mm
Gesamtbreite	
ohne Spiegel	1.850 mm
Gesamthöhe	
ohne Dachreling	1.391 mm
Radstand	2.850 mm
Spurbreite	
Vorn/Hinten	1.545 mm/1.590 mm



Alle Maße in mm.

MASSGESCHNEIDERTER KUNDENDIENST

Infiniti VIP Service*

Wir sind der festen Überzeugung, dass unsere Kunden sich niemals mit langen Anfahrten oder viel Verkehr belasten sollten, wenn es um die Wartung des Fahrzeugs geht. Darum bieten wir unseren VIP-Service an, der Ihren Infiniti an Ihrem Wohn- oder Arbeitsort abholt, ins nächstgelegene Infiniti-Zentrum und wieder zurück an den von Ihnen gewünschten Ort bringt.* Sie können den Abhol- und Bringservice für die planmäßige Wartung drei Jahre lang nutzen. Einzelheiten erfahren Sie in Ihrem Infiniti-Zentrum.

Infiniti Touring Assistance*

Mit Infiniti Touring Assistance* wird für Sie das Reisen zum völlig entspannten Erlebnis. Sollten Sie dennoch einmal Hilfe benötigen, sorgen unsere Mobilitätsexperten persönlich dafür, dass Fachleute sich um Ihren Wagen kümmern – überall und jederzeit. Und auch dann, wenn Sie nicht in Ihrem Infiniti unterwegs sind.

Garantie und Versicherung – ein Versprechen auf Vertrauensbasis*

Jeder Infiniti verlässt unser Werk mit exzellenter Qualitätsgarantie: 3 Jahre/100.000 km Komplettgarantie, 12 Jahre Garantie gegen Durchrostung, 3 Jahre Garantie gegen Lackschäden – jeweils gemäß den dafür geltenden Garantiebedingungen.



* Wenn Sie Einzelheiten zum Infiniti VIP Service, zur Infiniti Touring Assistance sowie zu gebotenen Garantie- und Versicherungsleistungen erfahren möchten, fragen Sie bitte Ihren Infiniti-Händler. Der Leistungsumfang des Infiniti VIP Service und der Infiniti Touring Assistance ist in unseren Allgemeinen Geschäftsbedingungen festgelegt, deren aktuelle Version Sie bei Ihrem Infiniti-Händler und im Internet unter www.infiniti.de finden.



INFINITI

Inspired Performance



INFINITI Europe, Geschäftsbereich der Nissan International SA Z.A. la Pièce – Bât. B2 Route de l'Etraz 1180 Rolle Schweiz

Sämtliche Preise sind in Euro angegeben und verstehen sich als unverbindliche Preisempfehlung der INFINITI Europe ab Auslieferungslager ohne Überführungskosten. Angegebene Preise für Sonderausstattungen gelten nur bei werkseitigem Einbau oder werkseitiger Lieferung. INFINITI Europe behält sich das Recht vor, jederzeit Preise oder Spezifikationen ohne Vorankündigung zu verändern.

Die angegebenen Werte wurden nach dem europarechtlich vorgeschriebenen Messverfahren (VO (EG) 715/2007 in der gegenwärtig geltenden Fassung) ermittelt. Die Angaben beziehen sich nicht auf ein einzelnes Fahrzeug und sind nicht Bestandteil des Angebots, sondern dienen allein Vergleichszwecken zwischen verschiedenen Modellen. Der Kraftstoffverbrauch und die CO₂-Emissionen eines Fahrzeugs hängen nicht nur von der effizienten Ausnutzung des Kraftstoffs durch das Fahrzeug ab, sondern werden auch vom Fahrverhalten, von der Straßenbeschaffenheit, von den jeweiligen klimatischen Verhältnissen, vom technischen Zustand des Fahrzeugs und von anderen nichttechnischen Faktoren beeinflusst. Hinweis nach Richtlinie 1999/94/EG in der jeweils geltenden Fassung: Informationen zum offiziellen Kraftstoffverbrauch und zu den offiziellen spezifischen CO₂-Emissionen neuer Pkw können Sie dem „Leitfaden zu Kraftstoffverbrauch und CO₂-Emissionen“ entnehmen, der bei den Verkaufsstellen, bei der DAT Deutschen Automobil Treuhand GmbH, Hellmuth-Hirth-Straße 1, 73760 Ostfildern und im Internet unter www.dat.de erhältlich ist.

© 2012 Nissan International SA. Infiniti ist eine Marke von Nissan International SA. Alle Rechte vorbehalten.

Preisliste gültig ab dem 1. März 2012, Referenznummer: I2125G37CONPLDEDE