

**EX**  
**BLACK**  
**PREMIUM**



**INFINITI.**

Inspired Performance

## TARTALOMJEGYZÉK

PRÉMIUM HANGULAT	04–05
HAMISÍTATLAN EXKLUZIVITÁS	06–07
SZEMÉLYRE SZABOTT TECHNOLÓGIA	08–09
KIEMELKEDŐ TELJESÍTMÉNY	10–13
EGYEDI BELSŐ TÉR	14–15
KIFINOMULT RÉSZLETEK	16–17
TOTAL OWNERSHIP EXPERIENCE	18–19
ÁRAK	20–21
FELSZERELTSÉG	22–25
MŰSZAKI ADATOK	26–27





## PRÉMIUM HANGULAT – TELJESEN FEKETÉBEN

A japán Infiniti luxusmárka az évszázados japán mestermunka és a modern technológia gondos ötvöztetésével új és erőteljes formavilágot alakított ki autói számára.

Az Infiniti prémium formavilágát a japán „adeyaka” stílus inspirálta. Ez a dizájn a luxust, az exkluzivitást, az eleganciát és a kifinomultságot testesíti meg.

Az Infiniti EX Black Edition kollekción a csodálatos kidolgozású kupé-crossover korlátozott példányszámban kapható kiadása. A GT Premium változathoz kialakított különleges modellt páratlanul gazdag felszereltsége, exkluzív Malbec Black fényezése és stílusos, 19 colos könnyűfém keréktárcsái teszik egyedivé.

Kifinomult stílus. Kiemelkedő teljesítmény. Előrelátó biztonság. Személyre szabott technológia. Fejedelmi kényelem. Mindez megtalálható a Black Premium modellekben.

Fedezze fel az Infiniti inspiráló teljesítményét.



## HAMISÍTATLAN EXKLUZIVITÁS

Ezeket a különlegesen felszerelt kupé-crossovereket csak néhány szerencsés kiválasztott tulajdonos mondhatja magáénak, mivel az Infiniti EX Black Premium modellek korlátozott példányszámban készülnek.

Az EX Black Premium a fekete szín eleganciáját testesíti meg. Ízléses stílusát a belső tér kifinomult Graphite bőrkárpitja, fényes fekete lakk díszítő betétei és a diszkrét Malbec Black külső fényezés hangsúlyozza.

A 19 colos, öt duplaküllős könnyűfém keréktárcsák friss formavilága tökéletesen harmonizál a 3,0 l V6 dízelmotor sportos teljesítményével. Az EX Black Premium modelleket intelligens technológiai megoldásaik és exkluzív felszereltségük különbözteti meg a kínálat többi tagjától. Ami pedig a biztonságot, a kényelmet, a luxust és a technológiát illeti – ez a modell nem hagy kívánnivalót maga után.

Az Infiniti EX Black Premium tulajdonosaira különleges és személyre szóló élmények várnak. Az Infiniti Teljeskörű szolgáltatáscsomag névre keresztelt szolgáltatáscsomagot már abban a pillanatban megismerheti, amikor belép valamelyik Infiniti Központba, és mindaddig elkíséri Önt, amíg megtartja EX Black Premium modelljét. Az Infiniti személyre szabott szolgáltatásokat nyújt ügyfeleinek.

Eljött hát a pillanat, hogy megismerkedjen az exkluzivitás merőben új fogalmával.



## SZEMÉLYRE SZABOTT TECHNOLÓGIA

Az EX Black Premium minden apró részletét a legmodernebb technológia hatja át.

A 11 hangszórós Bose® Premium Sound System hangzásával átadhatja magát a koncerttermekre jellemző hangulatnak, erőnek és érzelmeknek. Nem csak hallani fogja a zenét, de át is élheti és érezheti is – teste minden sejtjében. A rendszer USB/iPod csatlakozókat és Bluetooth® audio streaming és telefon kihangosítási funkciót is tartalmaz, így Ön a gépkocsi audio-rendszerén keresztül tud hívásokat fogadni és indítani anélkül, hogy le kellene vennie a kezét a kormányról, vagy tekintetét az útról.

Az Infiniti Connectiviti+ információs és szórakoztató rendszer nagy felbontású színes érintőképernyőt, gyors reagálású, merevlemez navigációs rendszert (amely a valós idejű közlekedési információk megjelenítésére is képes, amennyiben ezek elérhetőek) és 3D útvonalpontokat tartalmaz, valamint magában foglalja a híres Michelin-kalauzok elektronikus változatát, és akár 150 órányi zene tárolására elegendő memóriával rendelkezik.

Az Infiniti EX Black Premium egymással együttműködő, innovatív biztonsági rendszerei maximális biztonságot garantálnak. Ezek közé tartozik a holtér figyelő rendszer (BSW – Blind Spot Warning), amely figyelmezteti a vezetőt az autó holtterében lévő járművekről,

és a sávelhagyást megelőző rendszer (LDP – Lane Departure Prevention), amely érzékeli, ha az autó véletlenül kisodródik a sávjából, és automatikusan visszairányítja az a eredeti sáv közepe felé. A biztonsági felszereltség további elemei között megtalálható az intelligens távolság- és sebesség-tartó automatika (ICC – Intelligent Cruise Control), amely az előre beállított követési távolság fenntartása érdekében automatikusan lelassítja Infinitijét, a ráfutásos ütközésekre figyelmeztető rendszer (FCW – Forward Collision Warning), amely figyelmezteti a vezetőt a ráfutásos balesetek veszélyére, valamint az intelligens fékasszisztens (IBA – Intelligent Brake Assist), amely a fékek automatikus működtetésével csökkenti az autó sebességét, ezáltal az ütközésből eredő sérülést, ha a baleset már nem kerülhető el.

Az Infiniti különös figyelmet fordít a biztonságos és nyugodt vezetésre, így Ön az utazás minden percében átadhatja magát az Infiniti hamisítatlan vezetési élményének.

A panoráma monitor (AVM – Around View Monitor) nélkülözhetetlen segítséget nyújt a városi parkolások során, hiszen első, hátsó és oldalsó kamerák segítségével biztosítja az autó madártávlati képét.

Biztonság és szórakoztatás egyetlen gombnyomásra.



## KIEMELKEDŐ TELJESÍTMÉNY

Az EX Black Premium vezetésének örömét lehetetlen szavakba önteni.

Élje át a 238 lóerős (175 kW) 3,0 l V6 közös nyomócsöves dízelmotor lehengerlő gyorsító erejét, és a már 1 750-es percenkénti fordulatszámra is rendelkezésre álló, hatalmas, 550 Nm-es nyomatékát.

Fedezze fel, milyen kitűnő irányíthatóságot kínál az intelligens összkerék-meghajtású rendszer (AWD – All-Wheel-Drive), amely automatikusan alkalmazkodik az útviszonyok és a szükséges nyomaték változásához. Az AWD rendszer a teljesítmény folyamatos változtatásával képes a vonóerő 100 %-át a hátsó, vagy 50 %-át az első kerekre irányítani, ezáltal kiemelkedő kezelhetőséget biztosít a sportosság és a dinamikus menetteljesítmények csorbítása nélkül.

Tapasztalja meg a hétfokozatú automata sebességváltó zökkenőmentes működését, élvezze a rezgésektől mentes utazást, próbálja ki, milyen alacsony a zajszint nagy sebességű haladásnál, és adja át magát a vezetés hamisítatlan örömeinek.

Ezentúl az út lesz a második otthona.





INFINITI | EX BLACK PREMIUM

## EGYEDI BELSŐ TÉR

Ha megközelíti Infiniti EX Black Premium autóját, és megérinti az ajtón vagy a csomagterajtón lévő érzékelőt, az innovatív intelligens kulcs (I-Key) automatikusan kinyitja a zárrendszert. Miután beült az autóba, egyetlen gombnyomással beindíthatja a motort. Miközben helyet foglal az ülésben, a kormánykerék és a külső tükrök automatikusan az Ön személyes beállításainak megfelelő helyzetbe állnak.

Érintse meg és érezze a japán kézművesség és a modern formák harmóniáját. Simítsa végig a Graphite bőrkárpitot, vezesse végig tekintetét a finom szabású üléseken, amelyek kialakítását a japán kimonók szabása és anyaga inspirálta, gyönyörködjön a fekete lakk és alumínium díszítő betétek hűvös csillogásában és élvezze az elektromosan állítható, 10 ponton állítható vezetőülés gyengéd ölelését (amely elektromosan állítható deréktámaszt is tartalmaz).

Tervezőink az Ön igényeit szem előtt tartva a vezetőülés fejtámlájába egy elegáns és praktikus kabátakasztót szereltek be.

Engedje be az utastérbe az égbolt egy kis darabkáját az elektromos napfénytetőn keresztül.

Érezze magát otthon az utastérben, amely teljes egészében a saját igényeihez hangolható.



## KIFINOMULT RÉSZLETEK

Minden mesterművet az utolsó vonások tesznek igazán különlegessé. Az Ön Infiniti EX Black Premium modellje egy sor olyan felszereltséget tartalmaz, amelyek a legnagyobb vezetési élményt és biztonságot garantálják Önnek és utasainak. Semmi sem maradt ki belőle.

Bose® Premium Sound System 11 hangszóróval.



Az érintőképernyőn keresztül, a kormánykeréken lévő kezelőgombokkal, hangutasításokkal vagy az Infiniti vezérlővel működtethető Infiniti **Connectivity+ információs** és szórakoztató rendszerrel meghallgathatja kedvenc zenéit, elkerülheti a forgalmi dugókat, vagy megtervezheti a legközelebbi Michelin csillagos étteremhez vezető utat.

A sávelhagyást megelőző rendszer (LDP – Lane Departure Prevention) érzékeli, ha az autó véletlenül kisodródik a sávjából, és automatikusan visszairányítja az autót a sáv közepére felé.



A panoráma monitor (AVM – Around View Monitor) madártávlati képet biztosít az EX Black Premium környezetéről, melyen tökéletesen láthatók az autó körüli tárgyak, így a parkolás könnyedén elvégezhető.

Ezek az exkluzív, 19 colos, öt duplaküllős könnyűfém keréktárcsák kizárólag az EX Black Premium modellekhez járnak.



A 238 lóerős (175 kW) 3,0 l V6 dízelmotor a kategória legnagyobb, 550 Nm-es nyomatékával rendelkezik, amely már 1750-es fordulatszámon rendelkezésre áll, ráadásul mindezek mellett meglepően alacsony a zaj- és rezgésszintje, és rendkívül takarékos.

Az intelligens távolság- és sebességtartó automatika (ICC – Intelligent Cruise Control) az előre beállított követési távolság fenntartása érdekében automatikusan lelassítja Infinitijét; a ráfutásos ütközésekre figyelmeztető rendszer (FCW – Forward Collision Warning) figyelmezteti a vezetőt a ráfutásos balesetek veszélyére.



Az intelligens összkerek-meghajtású rendszer (AWD – All-Wheel-Drive) folyamatosan figyeli az útviszonyokat és a vezető viselkedését, ezáltal pontosan meg tudja határozni, hogy mikor van szükség az összkerek-meghajtás aktiválására a hátsókerek-meghajtás helyett.



## TOTAL OWNERSHIP EXPERIENCE (TELJESKÖRŰ SZOLGÁLTATÁSCSOMAG)

Az Infiniti minden pillanatban különleges élményeket kínál

Ha az Infiniti mellett dönt, elrugaszkodik a hagyományoktól. Egy olyan új önkifejezési formát választ, amely több a hagyományos érzelmeknél. Mindezt olyan környezetben, amely túlmutat a hagyományos luxuson, és olyan tördéssel, amely túllép a hagyományos szolgáltatások körén.

### The Reward of Individuality™ (Az egyediség jutalma)

Az Infiniti nem pusztán egy autó. Egy Infiniti tulajdosának különleges, egyedi és személyre szabott gondoskodás jár, amely már akkor elkezdődik, amikor Ön belép egy Infiniti Központba, és mindaddig elkíséri Önt, amíg megtartja Infinitijét – akkor is, ha éppen nem az autóját vezeti.

Ez a mindenre kiterjedő gondoskodás az, amit mi az Infinitinél úgy nevezünk: az egyediség jutalma™.



Egy ilyen exkluzív autó természetesen már önmagában is jutalom, de mi szeretnénk mindezt kiegészíteni a vásárlás teljes folyamatával, munkatársaink inspiráló hozzáállásával és páratlan szolgáltatásainkkal.

Íme, néhány azok közül a különleges szolgáltatások közül, amelyek az exkluzív EX Black Premium megvásárlásával Önnek is járnak:

Az Infiniti VIP szolgáltatás keretén belül a karbantartási vagy javítási munkák elvégzéséhez díjmentesen átvesszük és visszaszállítjuk autóját.

Az Infiniti Touring Assistance szolgáltatás keretén belül mobilitási szakembereink bárhol és bármikor személyre szabott szolgáltatásokkal igyekeznek gondoskodni Önről és autójának szakszerű szervizeléséről.

A garancia és biztosítás keretén belül 3 évre vagy 100 000 km-re szóló, teljes körű garanciát és 12 éves átrozsdásodás elleni garanciát vállalunk, míg a fényezési hibákra 3 éves garanciát kínálunk.

A Teljeskörű szolgáltatáscsomag program elemeit már az Önhöz legközelebbi Infiniti Központban megismerheti. Munkatársaink segítségével élje át egy új autó megismerésének eddig nem tapasztalt élményét. Biztosak vagyunk benne, hogy első találkozásunk egy hosszú és gyümölcsöző kapcsolat kezdete lesz.

### Az Infiniti Központ – úgy terveztük, hogy lenyűgözze Önt

Köszöntjük a bemutatóterem merőben új világában. A modern építészeti megoldásokkal, avantgárd

műtárgyakkal és egyedi bútorokkal berendezett Infiniti Központok különleges, friss és hívogató hangulatot árasztanak – sokkal inkább emlékeztetnek egy elegáns szállodára, mint egy autószalontra.

Helyezze magát kényelembe az elegáns előtérben, fogyasszon el egy csésze kávé a stílusos kávézóban, és élvezze a külön erre a célra összeállított zenei válogatást. Lazítson el, és adja át magát gondolatainak ebben a professzionális környezetben. Ha a munka nem várhat, ingyenes WiFi hozzáférésünkkel megválaszolhatja sürgős leveleit, miközben egy percre sem kell kimozdulnia a nyugalom oázisából.

Nézze végig kiállított és tesztvezetésre rendelkezésre álló modelljeinket, valamint böngésszen az Infiniti teljes kínálatában az interaktív, nagy felbontású 57 colos érintőképernyős kijelzőkön, ahol felfedezheti az Infiniti modellek külső színeit és opcióit.

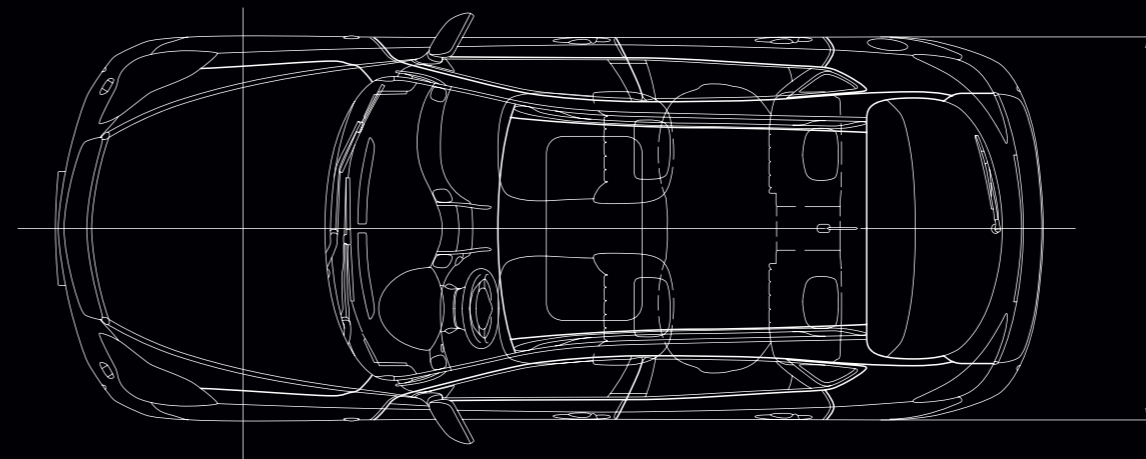
Az Infiniti Központ minden munkatársa a márka nagykövete, akik megtestesítik és képviselik értékeinket. A mindenre kiterjedő szolgáltatásokon túl valódi lelkesedéssel és egyedi megoldásokkal állnak ügyfeleink rendelkezésére. Az Ön közvetlen Infiniti kapcsolattartója azon dolgozik, hogy minél több inspirációt adjon Önnek.

## EX BLACK PREMIUM ÁRAK

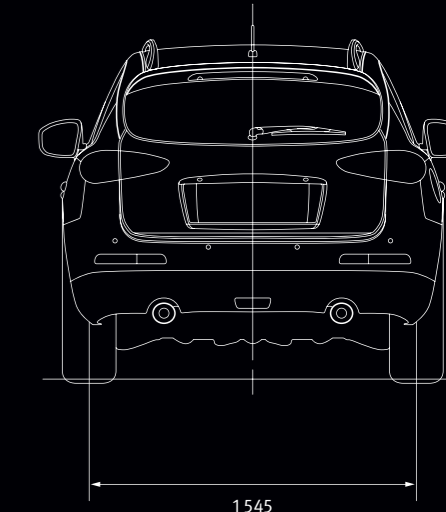
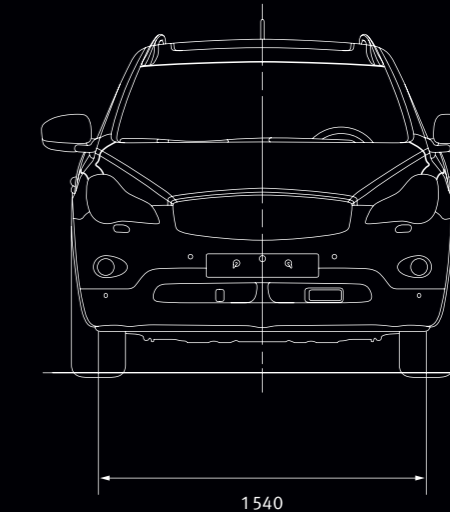
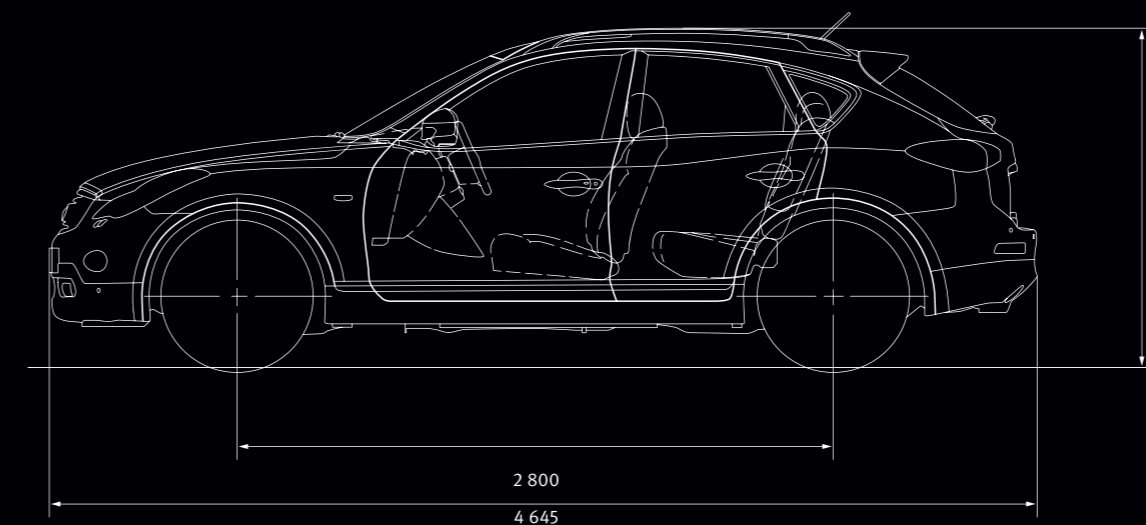
	Nettó ár (ÁFA és regisztrációs adó nélkül)	Regisztrációs adó	Bruttó fogyasztói ár
	Ft	Ft	Ft
<b>EX BLACK PREMIUM</b>	13 438 240,-	1 466 000,-	<b>18 263 800,-</b>

	Motor	Erőátvitel	Hengerűrtartalom cm <sup>3</sup>	Teljesítmény/ nyomaték LE (kW)/Nm	Becsült üzemanyag-fogyasztás <sup>1</sup>			CO <sub>2</sub> -kibocsátás <sup>1</sup> g/km
					Városban	Városon kívül	Vegyes	
<b>EX BLACK PREMIUM</b>	3,0 l V6 dízelmotor	Automata sebességváltó (aut.)	2 993	238 (175)/550	10,8	7,2	8,5	224

## MÉRETEK



Külső	
Légellenállási együttható	0,33 x 2,44
Teljes hossz	4 645 mm
Teljes szélesség	
Tükrökkel	2 043 mm
Tükrök nélkül	1 800 mm
Teljes magasság	
Tetőszínnel	1 600 mm
Tengelytáv	2 800 mm
Nyomtáv	
Első/Hátso	1 540 mm/1 545 mm



<sup>1</sup> A megadott értékek mérése a 80/1268/EGK irányelv hatályos szövegében meghatározott mérési módszerek szerint történt. Megjegyzés a 2003/73/EK irányelvvel módosított 1999/94/EK irányelvre vonatkozóan: egy jármű üzemanyag-fogyasztása és CO<sub>2</sub>-kibocsátása nem csupán a jármű üzemanyag-hasznosítási hatékonyságától, de a vezetési stílustól és más, nem műszaki tényezőktől is függ. A gépkocsi üzemanyag-gazdaságossági jellemzői mellett a vezető magatartása, valamint további nem műszaki tényezők is szerepet játszanak a gépkocsi üzemanyag-fogyasztásában és CO<sub>2</sub>-kibocsátásában. A CO<sub>2</sub> a globális felmelegedést okozó legfontosabb üvegház hatású gáz. A fogyasztók minden eladási helyen díjmentesen átolvashatnak egy olyan üzemanyag-gazdaságosságról szóló ismertető kiadványt, amely az összes új személygépkocsi üzemanyag-fogyasztási és CO<sub>2</sub>-kibocsátási adatát tartalmazza.

Az értékesítés és szolgáltatás részletes feltételeiről kérjük, érdeklődjön márkakereskedéseinkben. A feltételek előzetes értesítés nélkül történő módosításának joga fenntartva. Az alkalmazandó feltételekről további tájékoztatást a [www.infiniti.hu](http://www.infiniti.hu) weboldalon talál.

Az árak 2011. január 15-től érvényesek, Magyarországon

A megadott méretek mm-ben értendőek.

Az értékesítés és szolgáltatás részletes feltételeiről kérjük, érdeklődjön márkakereskedéseinkben. A feltételek előzetes értesítés nélkül történő módosításának joga fenntartva. Az alkalmazandó feltételekről további tájékoztatást a [www.infiniti.hu](http://www.infiniti.hu) weboldalon talál.

Az árak 2011. január 15-től érvényesek, Magyarországon

## EX BLACK PREMIUM ALAPFELSZERELTSÉG

<b>MENETELJESÍTMÉNY</b>
Elektromos szervokormány, sebességfüggő rásegítéssel
<b>BIZTONSÁG</b>
6 légzsák (vezető- és utasoldali, első oldallégzsákok, valamint függönylégzsákok elöl és hátul)
<b>Aktív fejtámlák elöl:</b> Az első ülések aktív fejtámlái bizonyos hátulról jövő ütközések esetén előre és felfelé mozdulnak, ezáltal megtámasztják a fejet, és csökkentik az ostorcsapásos sérülések kockázatát.
Esőérzékelős ablaktörlők és fényérzékelős fényszórv kapcsolás
Automatikusan elsötétülő visszapillantó tükör
Sebességtartó automatika
Szabályozható sebességhatároló
<b>Intelligens távolság- és sebességtartó automatika (ICC – Intelligent Cruise Control), lassú követési funkcióval (LSF – Low-Speed Following feature):</b> Ha az Ön előtt haladó autó hirtelen közel kerülne Önhöz, az intelligens távolság- és sebességtartó automatika (ICC – Intelligent Cruise Control) az Ön beavatkozása nélkül lelassítja Infinitijét annyira, hogy a két autó között visszaálljon az előzőleg beállított távolság. Ha az út szabaddá válik, a rendszer automatikusan felgyorsítja autóját az Ön által megadott utazósebességre. A lassú követési funkció (LSF – Low-Speed Following feature) automatikusan alkalmazkodik a lassú forgalmi helyzetekhez, mint például a zsúfolt városi utakon történő araszolás.
Ráfutatósos ütközésekre figyelmeztető rendszer (FCW – Forward Collision Warning)
Intelligens fékasszisztens (IBA – Intelligent Brake Assist)
<b>Sávelhagyásra figyelmeztető rendszer (LDW – Lane Departure Warning) és a sávelhagyást megelőző rendszer (LDP – Lane Departure Prevention):</b> Az LDP érzékeli, ha az autó véletlenül kisodródik a sávjából, és segít a vezetőnek visszatérni a sáv közepére.
<b>Holttér-figyelő rendszer (BSW – Blind Spot Warning):</b> A BSW figyelmezteti a vezetőt, ha sávváltás közben a holttérben egy másik jármű halad.

Az értékesítés és szolgáltatás részletes feltételeiről kérjük, érdeklődjön márkakereskedéseinkben. A feltételek előzetes értesítés nélkül történő módosításának joga fenntartva. Az alkalmazandó feltételekről további tájékoztatást a [www.infiniti.hu](http://www.infiniti.hu) weboldalon talál.

Az árak 2011. január 15-től érvényesek, Magyarországon

<b>KEREKEK</b>
19 colos, öt duplaküllős könnyűfém keréktárcsák
<b>KÜLSŐ</b>
Színre fújt külső visszapillantó tükrök
Oldalsó tükrök döntése hátramenetben
Fűtött, elektromosan állítható és behajtható külső tükrök
Sötétített hátsó oldalablakok és csomagtér-ablak
Ezüstszínű tetősínek
<b>Xenon fényszórók adaptív első fényszórórendszerrel (AFS – Adaptive Front-lighting System), automatikus magasságállítással és fényszórómosóval:</b> Ez a rendszer a kormány szögállása és a jármű sebessége alapján elforgatja a xenon fényszórókat, ezáltal javítja a láthatóságot a kanyargós utakon éjszakai vezetés közben.
Első és hátsó ködlámpák
LED-es hátsó lámpák
Metálfényezés
Öngyógyító fényezés (Scratch Shield Paint)

Az értékesítés és szolgáltatás részletes feltételeiről kérjük, érdeklődjön márkakereskedéseinkben. A feltételek előzetes értesítés nélkül történő módosításának joga fenntartva. Az alkalmazandó feltételekről további tájékoztatást a [www.infiniti.hu](http://www.infiniti.hu) weboldalon talál.

Az árak 2011. január 15-től érvényesek, Magyarországon

## EX BLACK PREMIUM ALAPFELSZERELTSÉG

FEDÉLZETI TECHNOLÓGIA
Színes központi kijelző Infiniti vezérlővel (Infiniti Controller)
<b>Első és hátsó parkolássegítő kijelzővel:</b> A parkolássegítő rendszer folyamatosan növekvő intenzitású hangjelzésekkel figyelmezteti Önt a közeledő akadályokra, így parkolás közben pontosan és egyszerűen felmérheti a gépkocsi körüli távolságot.
<b>Connectiviti+ rendszer:</b> - Nagy felbontású, érintőképernyős központi kijelző, Infiniti vezérlővel - 30 GB-os merevlemezsel és RDS-TMC-vevővel (Traffic Message Channel) felszerelt navigációs rendszer, Michelin-kalauzzal és 3D útvonalpontokkal - 1 lemezes CD/DVD lejátszó, MP3 WMA és DivX kompatibilitással, és Gracenote® zenei adatbázissal kiegészített 10 GB-os Infiniti Music Box zenetárral - Navigációs rendszer hangfelismeréssel
Panoráma monitor (AVM – Around View Monitor) a sarkokon elhelyezett parkolóérzékelőkkel
Bluetooth® technológia mobilkapcsolathoz és hangaktiváláshoz
Bluetooth®-audiostreaming
<b>I-Key könnyű beszállás, csomagtartó-nyitás és okos indítás funkcióval:</b> Ha megközelíti Infinitijét, és megérinti az ajtón vagy a csomagtérajtón lévő érzékelőt, az intelligens kulcs automatikusan kinyitja a zárrendszert. Miután beült az autóba, egyetlen gombnyomással beindíthatja a motort. Miközben helyet foglal az ülésen, a kormánykerék és a külső tükrök automatikusan az Ön személyes beállításainak megfelelő helyzetbe állnak.
Elektromos ablakemelő elől-hátul, intelligens kulcshoz (I-Key) kötött automatikus zárással
KÉNYELEM
Többfokozatú világítás
Hazakísérő világítás
Analóg Infiniti óra
Kétzónás, alkalmazkodó légkondicionáló berendezés keringetés-szabályzással
Hátsó légkondicionáló-szellőzőnyílások
Megvilágított piperetükör (vezető és első utas)
Elektromos működtetésű üveg napfénytető

Az értékesítés és szolgáltatás részletes feltételeiről kérjük, érdeklődjön márkakereskedéseinkben. A feltételek előzetes értesítés nélkül történő módosításának joga fenntartva. Az alkalmazandó feltételekről további tájékoztatást a [www.infiniti.hu](http://www.infiniti.hu) weboldalon talál.

Az árak 2011. január 15-től érvényesek, Magyarországon

HANGRENDSZER
Bose® Premium Sound System 11 hangszóróval
USB/iPod-csatlakozó és RCA-audiocsatlakozó
Connectiviti+ rendszer
BELSŐ
Multifunkciós vezérlés a kormánykeréken
Bőr bevonatú kormánykerék és váltógomb
Függőlegesen és tengelyirányban elektromosan állítható kormányoszlop
Fekete lakk és alumínium díszítő betétek
ÜLÉSEK
Bőr üléskárpit
Elektromosan állítható, 10 ponton állítható vezetőülés
Elektromosan állítható, 8 ponton állítható első utasülés
Elektromosan állítható deréktámasz a vezetőülésen
Memória funkció a vezetőülés, a kormány és a külső tükrök elektromos beállításainak tárolására (az I-Key alapján)
Fűtött vezető- és első utasülés
Beépített vállfa (a vezetőülés fejtámláján)
Elektromosan állítható (le és fel), 2/3–1/3 arányban dönthető hátsó üléstámla
<b>ISOFIX gyermekülés-rögzítési pontok a hátsó szélső üléseken:</b> Az Infiniti modellek hátsó ülését ISOFIX rendszerrel szerelték fel, amely lehetővé teszi az ISOFIX gyermekülések biztonságos rögzítését.
CSOMAGTÉR
Csomagtértakaró több rekeszes rögzítőhálóval
Elsősegélykészlet és elakadásjelző háromszög

Az értékesítés és szolgáltatás részletes feltételeiről kérjük, érdeklődjön márkakereskedéseinkben. A feltételek előzetes értesítés nélkül történő módosításának joga fenntartva. Az alkalmazandó feltételekről további tájékoztatást a [www.infiniti.hu](http://www.infiniti.hu) weboldalon talál.

Az árak 2011. január 15-től érvényesek, Magyarországon

## MŰSZAKI ADATOK

<b>MOTOR</b>	
Üzemanyag típus	Dízel
Hengerek száma	V6
Hengerűrtartalom	2 993 cm³
Vezérmű	Kettős, lánchajtású vezérműtengely (DOHC), hengerenként 4 szeleppel és hidraulikus szelephézag-kiegyenlítőkkal
Üzemanyag-ellátás	Nagy kapacitású, finomhangolt szívórendszer
Kipufogórendszer	Kettős kipufogórendszer, dízel részecskeszűrő (DPF)
Teljesítmény	175 kW (238 LE), 3 750-es percenkénti fordulatszámnál
Nyomaték	550 Nm, 1 750-es percenkénti fordulatszámnál
Erőátvitel	Elektronikus vezérlésű, 7 fokozatú automata sebességváltó, manuális üzemmóddal. A vezetőhöz alkalmazkodó tanuló algoritmus érzékeli a vezetési stílust, és ahhoz illeszkedően alakítja az automatikus sebességváltást. A manuális üzemmód lehetővé teszi a szekvenciális manuális sebességváltást
Meghajtott kerekek	Intelligens összkerék-meghajtás (AWD - All-Wheel-Drive)
Károsanyag-kibocsátási norma	Euro 5
<b>MENETTELJESÍTMÉNY</b>	
Végsebesség	221 km/h
Gyorsulás 0–100 km/h	7,9 s
Becsült üzemanyag-fogyasztás <sup>1</sup>	
Városban	10,8 l/100 km
Városon kívül	7,2 l/100 km
Vegyes	8,5 l/100 km
CO <sub>2</sub> -kibocsátás <sup>1</sup>	224 g/km

<sup>1</sup> A megadott értékek mérése a 80/1268/EKG irányelv hatályos szövegében meghatározott mérési módszerek szerint történt. Megjegyzés a 2003/73/EK irányelvvvel módosított 1999/94/EK irányelvre vonatkozóan: egy jármű üzemanyag-fogyasztása és CO<sub>2</sub>-kibocsátása nem csupán a jármű üzemanyag-hasznosítási hatékonyságától, de a vezetési stílustól és más, nem műszaki tényezőktől is függ. A gépkocsi üzemanyag-gazdaságossági jellemzői mellett a vezető magatartása, valamint további nem műszaki tényezők is szerepet játszanak a gépkocsi üzemanyag-fogyasztásában és CO<sub>2</sub>-kibocsátásában. A CO<sub>2</sub> a globális felmelegedést okozó legfontosabb üvegház hatású gáz. A fogyasztók minden eladási helyen díjmentesen átolvashatnak egy olyan üzemanyag-gazdaságosságról szóló ismertető kiadványt, amely az összes új személygépkocsi üzemanyag-fogyasztási és CO<sub>2</sub>-kibocsátási adatát tartalmazza.

Az értékesítés és szolgáltatás részletes feltételeiről kérjük, érdeklődjön márkakereskedéseinkben. A feltételek előzetes értesítés nélkül történő módosításának joga fenntartva. Az alkalmazandó feltételekről további tájékoztatást a [www.infiniti.hu](http://www.infiniti.hu) weboldalon talál.

Az árak 2011. január 15-től érvényesek, Magyarországon

<b>ALVÁZ</b>	
Kormánymű	
Típus	Sebességfüggő elektromos szervorásegítésű, fogasléces
Fordulókör átmérője	11,4 m
Felfüggesztés	
Első	Kettős lengőkaros, független felfüggesztés, a tekercsrugókon belüli lengéscsillapítóval, stabilizátorrúddal
Hátsó	Több lengőkaros, független felfüggesztés, a tekercsrugókon belüli lengéscsillapítóval, stabilizátorrúddal
Fékrendszer	
Első/Hátsó	Elöl 320 mm, hátul 308 mm átmérőjű hűtött tárcsafék
Kerekek és abroncsok	19 x 8.0” könnyűfém keréktárcsák 245/45R19 V típusú abroncsok (elöl és hátul)
<b>KAPACITÁS- ÉS TÖMEGADATOK</b>	
Saját tömeg	1 985 kg
Jármű össztömege	2 470 kg
Vontatható teher tömege	
Vontatható teher tömege (fékezett)	750 kg
Vontatható teher tömege (fékezetlen)	2 000 kg
Csomagtér befogadóképessége	
Térfogat a kalaptartóig, hátsó ülések normál helyzetben	340 l
Térfogat a tetőig, lehajtott hátsó ülésekkel (maximális térfogat)	1 175 l
Üzemanyagtartály kapacitása	80 l

Az értékesítés és szolgáltatás részletes feltételeiről kérjük, érdeklődjön márkakereskedéseinkben. A feltételek előzetes értesítés nélkül történő módosításának joga fenntartva. Az alkalmazandó feltételekről további tájékoztatást a [www.infiniti.hu](http://www.infiniti.hu) weboldalon talál.

Az árak 2011. január 15-től érvényesek, Magyarországon



INFINITI.

Inspired Performance



INFINITI Europe – a Nissan International SA Z.A. La Pièce – Bât. B2 Route de l'Etraz 1180 Rolle, Svájc divíziója.

Árlistánkban szereplő áraink Ft-ban értendők. A bruttó árak az ÁFÁ-t és regisztrációs adót tartalmazzák. Az árlista tartalma a kiadáskor érvényes állapotot tükrözi. A Gablini Premium Kft az Infiniti autómárka magyarországi hivatalos képviselője, fenntartja a jogot a kiadványban szereplő járművek műszaki adatainak, termékleírásának, árának és alkalmazásának előzetes figyelmeztetés nélkül történő módosítására. A képek csak illusztrációk, melyek extra felszereltségeket tartalmazhatnak, a dokumentumban feltüntetett adatok, tények csak tájékoztató jellegűek, nem minősülnek szerződéses ajánlattételnek. Az árlista 2011. január 15-től visszavonásig vagy a következő árlista kibocsátásáig érvényes, és kizárólag a 2011. január 15-től gyártott autókra vonatkozik.

Az árak 2011. január 15-től érvényesek. Referencia, I2010EXLEHUHU