

EX
BLACK
PREMIUM



INFINITI.

Inspired Performance

ÍNDICE DE CONTENIDOS

CONTACTO PREMIUM	04-05
EXCLUSIVIDAD VERDADERA	06-07
TECNOLOGÍA ADAPTADA	08-09
FASCINANTE RENDIMIENTO	10-13
INTERIOR HECHO A MEDIDA	14-15
DETALLES REFINADOS	16-17
TOTAL OWNERSHIP EXPERIENCE	18-19
PRECIOS	20-21
EQUIPAMIENTO	22-25
ESPECIFICACIONES TÉCNICAS	26-27





CONTACTO PREMIUM TODO EN NEGRO

Nacida en Japón, la marca de coches de lujo Infiniti combina los ideales de la artesanía tradicional japonesa con la tecnología de última generación para crear un nuevo y potente diseño de automóviles.

El diseño premium de Infiniti se inspira en la estética japonesa «adeyaka», que fusiona lujo, exclusividad, elegancia y refinamiento.

La edición limitada Infiniti EX Black Premium es una colección única del cupé-crossover maravillosamente fabricados. Un equipamiento sofisticado, un exclusivo color Malbec Black nuevo y unas elegantes llantas de aleación de 19" son las características principales de este GT Premium Edition.

Estilo refinado. Rendimiento fascinante. Seguridad revolucionaria. Tecnología adaptada. Confort envolvente. Todo en el Black Premium.

Descubra Inspired Performance de Infiniti.



EXCLUSIVIDAD VERDADERA

Sólo unos elegidos podrán poseer el Infiniti EX Black Premium, pues sólo se ha fabricado un número limitado de unidades de estos exclusivamente equipados cupé-crossovers.

El suave cuero de color Graphite, el lacado en negro y el sobrio color exterior Malbec Black casan a la perfección con este elegante y estiloso coche.

El llamativo nuevo diseño de las llantas de aleación ligera de 19" decinco radios dobles se adapta perfectamente al potente rendimiento del motor diesel V6 de 3,0 litros. Una tecnología inteligente y un contenido exclusivo que sitúan al EX Black Premium en un segmento aparte de la gama media. Seguridad, confort, lujo y tecnología; lo tiene todo para no desear nada más.

Poseer un Infiniti EX Black Premium es un viaje único y personal. La experiencia completa de propiedad de Infiniti empieza la primera vez que usted se acerca a un Centro Infiniti y continúa en todas partes gracias a su EX Black Premium. Los servicios de Infiniti se adaptan perfectamente a sus necesidades.

El momento ha llegado para expresar un profundo nivel de exclusividad.



TECNOLOGÍA ADAPTADA

La tecnología más avanzada impregna la verdadera alma del EX Black Premium.

El envolvente equipo de sonido Bose® Premium Sound System con 11 altavoces le transporta a la emoción y al sentimiento de una sala de conciertos. No sólo oirá la música, sino que la sentirá y la experimentará en cada poro de su piel. El equipo también incorpora conexión para iPod/USB, así como un sistema de manos libres para teléfono por Bluetooth®, de este modo usted podrá realizar y recibir llamadas a través del equipo de audio del vehículo sin tener que quitar las manos del volante ni los ojos de la carretera.

El sistema Infiniti Connectiviti+ Infotainment presenta una pantalla táctil de alta resolución a todo color, un navegador con unidad de disco duro para una respuesta más rápida (incluye información del tráfico en tiempo real cuando está disponible), 3D para los puntos de interés, la incorporación completa de las exclusivas guías Michelin Roja y Verde, así como suficiente espacio de memoria dedicada para almacenar hasta 150 horas de música.

El Infiniti EX Black Premium también incorpora innovaciones punteras que trabajan juntas para maximizar su seguridad. Éstas incluyen el sistema de detección del ángulo muerto (BSW) que le

avisa de la presencia de otro vehículo en su ángulo muerto. Los Sistemas de aviso de abandono involuntario de carril (LDW - Lane Departure Warning) y de prevención de cambio de carril (LDP - Lane Departure Prevention) que detectan los cambios de carril no intencionados y le asisten automáticamente para enderezar el vehículo dentro del carril. Su equipamiento de seguridad incluye también el Control de Crucero Inteligente (ICC), que disminuye la velocidad de su Infiniti hasta recuperar la distancia de seguridad con el coche de delante, el Advertencia anti-colisión (FCW - Forward Collision Warning), que le advierte cuando hay un riesgo de colisión delante, y la Asistencia a la frenada inteligente (IBA - Intelligent Brake Assist), que activa los frenos para reducir la velocidad y mitigar el daño cuando la colisión se hace inevitable.

La atención especial de Infiniti sobre su seguridad y tranquilidad le permite disfrutar al máximo y experimentar el verdadero placer de conducir un Infiniti.

El práctico sistema de Visión Periférica (AVM) contribuye a la integridad de vehículo en el aparcamiento dentro de la ciudad, incluyendo cámaras frontales, traseras y laterales para que obtenga una visión panorámica del coche.

Seguridad y entretenimiento con sólo apretar un botón.



FASCINANTE RENDIMIENTO

La belleza de conducir el EX Black Premium no puede ser capturada en un papel.

Tiene que experimentar la suave aceleración del motor diesel V6 de 3,0 litros, el rendimiento de sus 238 CV (175 kW), así como el par motor de 550 Nm desde sólo 1,750 rpm.

Tiene que descubrir de primera mano el manejo del sistema de Tracción Integral Inteligente (AWD) que se adapta intuitivamente según el cambio de condiciones de la carretera y demandas de par. Con un ajuste constante de la distribución del par motor, el sistema AWD envía desde el 100% a la parte trasera hasta el 50% a la parte delantera, proporcionando un mayor control sin sacrificar su verdadera dinámica deportiva de funcionamiento.

Tiene que sentir la suave entrega de la transmisión automática de siete marchas, tomar nota del nivel tan bajo de vibración y ruido a velocidades altas y disfrutar del puro placer de conducir.

La carretera será su nuevo hogar.





INFINITI | EX BLACK PREMIUM

INTERIOR HECHO A MEDIDA

Cuando se acerca a su Infiniti EX Black Premium y toca el sensor de la puerta o del maletero, la innovadora Llave Inteligente (I-Key) los abre automáticamente. Una vez dentro, simplemente tiene que apretar un botón para poner en marcha el motor. Mientras tanto, el asiento, el volante y los retrovisores exteriores automáticamente se adaptan a sus ajustes personales memorizados.

Toque y sienta el equilibrio del arte japonés y de la modernidad. Sienta la sensación refinada de la tapicería de cuero en color Graphite, los asientos pulcramente bordados inspirados en el corte y la caída de un kimono japonés, el elegante reflejo de la laca negra y el aluminio, el abrazo apacible del asiento del conductor ajustable en 10 posiciones (incluyendo el apoyo lumbar).

Nuestros diseñadores tuvieron muy presente sus necesidades cuando añadieron la elegante percha integrada en la parte trasera del asiento del conductor.

Suméjase en su propia parcela privada de cielo gracias a la azotea eléctrica.

Bienvenido a un lugar sólo para usted.



DETALLES REFINADOS

Ninguna obra maestra está completa sin los últimos retoques. Su Infiniti EX Black Premium viene equipado con multitud de equipamiento para ofrecerle la mejor experiencia de conducción posible y el más alto nivel de seguridad disponible. Todo de serie.

Bose® Premium Sound System con 11 altavoces.



Gracias a una opción de la pantalla táctil, controle el volante, las órdenes de voz o el Regulador Infiniti, disfrute de la simplicidad de clase usando el sistema Infiniti **Connectiviti+** Infotainment para escuchar la música, conocer el estado del tráfico o localizar el restaurante con estrellas Michelin más cercano y tomar siempre la buena dirección.

Los sistemas de aviso de abandono involuntario de carril (LDW) y de prevención de desvío de carril (LDP) le ayudan automáticamente a volver al centro del carril por el que circula.



Cámara de visión periférica 360° (AVM - Around View Monitor) convierte el aparcamiento en un juego de niños gracias a la visión panorámica de su EX Black Premium y de los objetos de su alrededor.

Sólo el EX Black Premium tiene las exclusivas Llantas de aleación ligera de 19" decinco radios dobles.



El motor diesel V6 de 3,0 litros proporciona 238 CV (175 kW) y una Entrega de par de 550 Nm en 1.750 rpm, con una vibración y un ruido apenas perceptible y con una excelente economía de combustible.

El sistema de Control de Crucero Inteligente (ICC) reduce la velocidad automáticamente hasta que recupere la distancia de seguridad preestablecida respecto al coche de delante; la Advertencia anti-colisión (FCW - Forward Collision Warning) le avisa cuando hay riesgo de colisionar.



La tracción integral inteligente (AWD) analiza las condiciones de la carretera y el tipo de conducción practicado para decidir con precisión cuando debe pasar de la tracción trasera a la integral.



TOTAL OWNERSHIP EXPERIENCE (Experiencia de propiedad completa)

Cada momento con Infiniti es único.

Cuando escoge Infiniti, decide romper con la tradición. Escoge una nueva forma de expresión que supera emociones tradicionales. Decide ser atendido por un entorno que sobrepasa el lujo y el servicio tradicional.

The Reward of Individualiti™

Infiniti es más que un simple coche. Infiniti es un viaje especial, único y personal. Comienza la primera vez que usted se acerca a un Centro Infiniti y continúa en todas las partes de su coche, incluso cuando no conduce.

Esta experiencia versátil de Infiniti es la Recompensa de la Individualidad (The Reward of Individualiti™). Una recompensa que incluye la conducción de un coche exclusivo, desde luego, pero también la experiencia de compra entera, nuestro personal inspirador y servicios extraordinarios.

Algunos servicios únicos que puede esperar con impaciencia con la adquisición de un exclusivo EX Black Premium incluyen:

Servicio VIP Infiniti – recogida y entrega gratuita de su coche cuando éste requiera trabajos de mantenimiento o de reparación.

Asistencia en Carretera Infiniti – para cualquier cosa que necesite, nuestros especialistas en movilidad estarán siempre a su disposición para garantizarle un servicio personalizado de asistencia en carretera.

Garantía y Seguro – 3 años/100.000 km completamente cubiertos, 12 años de garantía por perforación por corrosión y 3 años por defectos en la pintura.

Su experiencia de propiedad completa empieza en su Centro Infiniti. Deje que nuestro personal de servicio le presente un modo completamente nuevo de llegar a conocer un coche. Será el principio de una larga y gratificante amistad.

Centro Infiniti – diseñado para conquistarlo

Bienvenido a una experiencia completamente nueva de mostrar un coche. La arquitectura contemporánea, el trabajo artístico de vanguardia y el mobiliario hecho a medida hacen de cada Centro Infiniti un espacio único, fresco y atractivo que recuerda más a un pequeño hotel que a un distribuidor de coches.

Disfrute del acogedor salón, la elegante cafetería, y la relajante música ambiental. Le invitamos a relajarse y disfrutar de un momento de reflexión en un entorno profesional. Si el trabajo no puede esperar, use nuestro acceso WiFi para contestar los correos electrónicos urgentes mientras se sumerge en un oasis de paz.

Examine los modelos expuestos y pruebe aquellos que estén disponibles, así como toda la gama de Infiniti gracias a las 57 pantallas táctiles interactivas de Alta Definición, que le dejan pasear por el abanico de colores y opciones disponibles para cada Infiniti.

Cada miembro del personal del Centro Infiniti es un embajador de la marca que incorpora nuestros valores y representa nuestras creencias. Una formación minuciosa que forma parte de la ecuación, la otra es el verdadero entusiasmo y la individualidad. Su persona de contacto directo en Infiniti debe ser capaz de inspirarle.

PRECIOS DEL EX BLACK PREMIUM

	Impuesto de Matriculación 14,75 % ¹		Precio recomendado**				
	€		€				
EX BLACK PREMIUM	7.373,33		66.360				
	Motorización	Caja de cambios	Potencia/Par máximo kw (CV)/Nm	Consumo ¹ l/100 km			Emisiones de CO ₂ ¹ g/km
				ciudad	carretera	mixto	
EX BLACK PREMIUM	Motor diesel V6 de 3,0 litros	Cambio automático (AUT.)	175 (238)/550	10,8	7,2	8,5	224

¹ El Impuesto de matriculación (Impuesto Especial sobre Determinados Medios de Transporte) está calculado para cada vehículo según sus emisiones oficiales de CO₂ en la Península e Islas Baleares, sin tener en cuenta posibles excepciones, reducciones o bonificaciones aplicables. El impuesto podrá variar si la Comunidad Autónoma correspondiente hubiese aprobado tipos diferentes a los establecidos en la Ley 38/1992 de Impuestos Especiales, como es el caso de Cataluña, donde el citado impuesto para vehículos cuyas emisiones oficiales de CO₂ sean superiores o iguales a 200 g/km, a partir del 1 de julio de 2010, es del 16%.

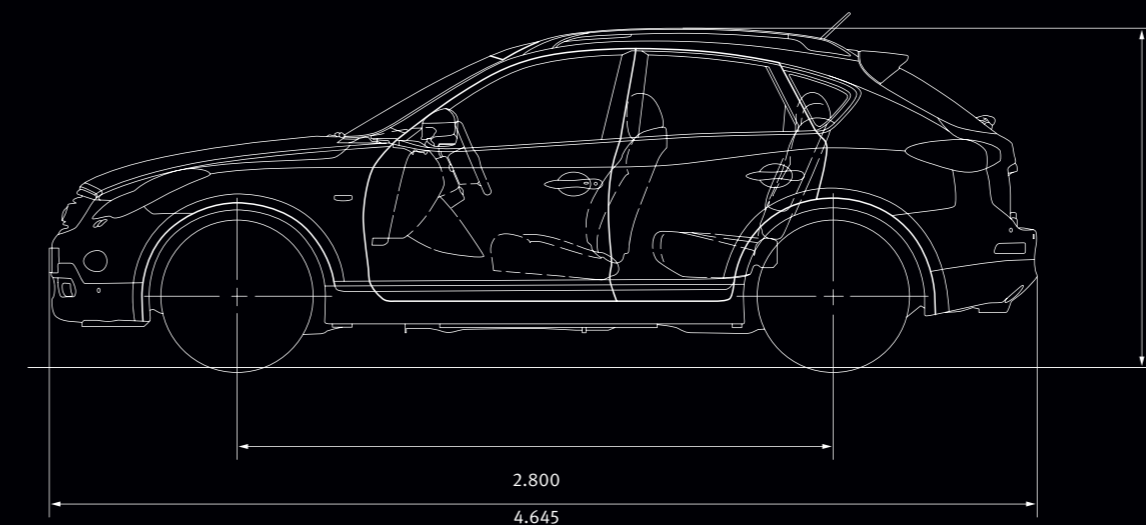
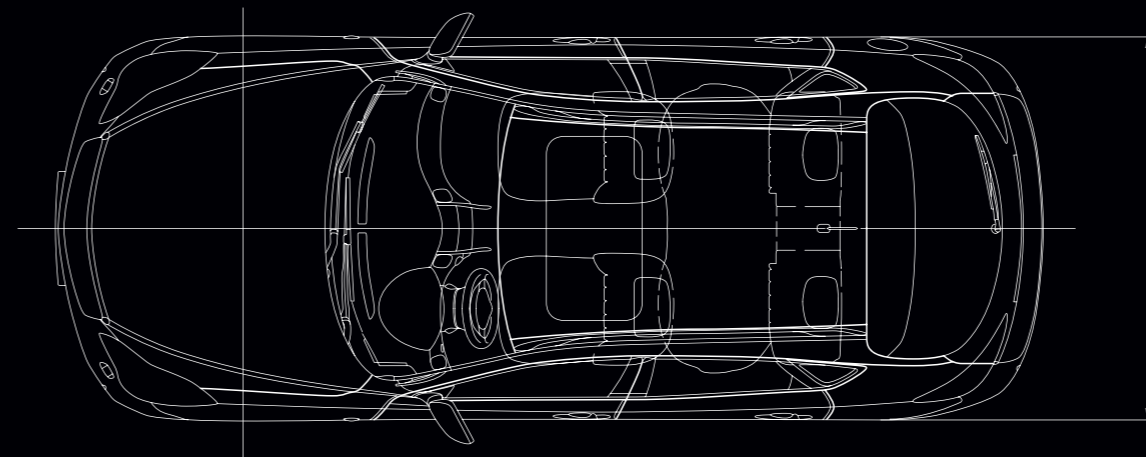
** El Precio Recomendado para la Península e Islas Baleares incluye IVA del 18% y el impuesto de matriculación especificado en el folleto. Gastos de matriculación no incluidos.

¹ Los valores mencionados se han determinado según los métodos de medición especificados en la última versión revisada de la Directiva 80/1268/CEE. Nota relativa a la directiva 1999/94/CE, modificada por la directiva 2003/73/CE: El consumo de combustible y las emisiones de CO₂ de un vehículo no sólo dependen de una utilización eficiente del combustible por parte del vehículo, sino también del estilo de conducción y de otros factores de carácter no técnico. El CO₂ es el principal gas de efecto invernadero responsable del calentamiento del planeta.

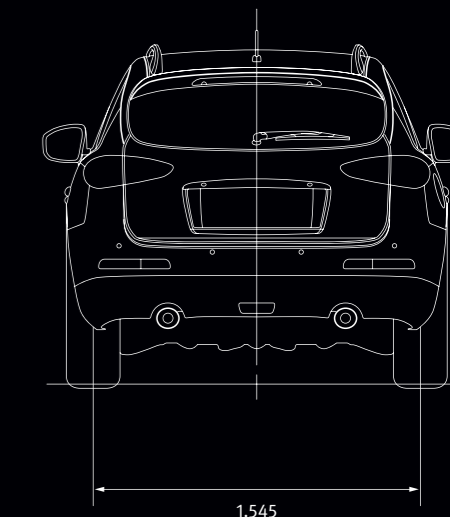
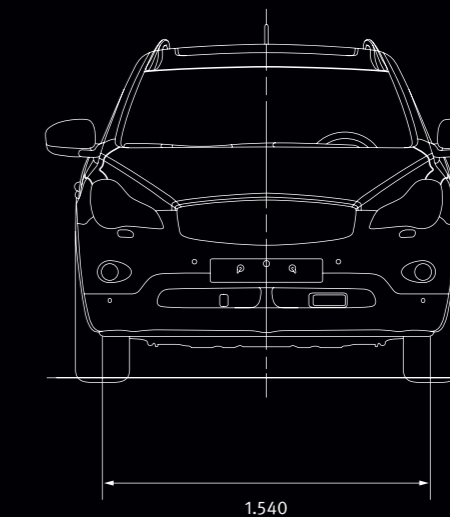
INFINITI Europe tiene una política de desarrollo continua por lo que se reserva el derecho a modificar los Precios recomendados, los Equipamientos y las Especificaciones Técnicas en cualquier momento.

Lista válida desde el 15 de enero de 2011, Península y Baleares. Esta edición sustituye a cualquier versión anterior.

DIMENSIONES



EXTERIOR ¹	
Coefficiente aerodinámico	0,33 x 2,44
Longitud total	4.645 mm
Anchura total	
con retrovisores	2.043 mm
sin retrovisores	1.800 mm
Altura total	
con rieles de techo	1.600 mm
Batalla	2.800 mm
Ancho de vía	
Delantera/Trasera	1.540 mm/1.545 mm



¹ Dimensiones del vehículo según Directiva 1995/48/CE.

Todas las dimensiones están indicadas en milímetros.

INFINITI Europe tiene una política de desarrollo continua por lo que se reserva el derecho a modificar los Precios recomendados, los Equipamientos y las Especificaciones Técnicas en cualquier momento.

Lista válida desde el 15 de enero de 2011, Península y Baleares. Esta edición sustituye a cualquier versión anterior.

EX BLACK PREMIUM EQUIPAMIENTO ESTÁNDAR

PRESTACIONES
Dirección asistida en función de la velocidad
SEGURIDAD
Seis airbags (airbags delanteros para conductor y acompañante, airbags laterales para caderas y tórax y airbags de cortina delanteros y traseros)
Reposacabezas delanteros activos: Los reposacabezas activos frontales se mueven hacia delante y hacia arriba en ciertas colisiones traseras para proteger la cabeza y reducir el riesgo de lesiones cervicales.
Sensores de lluvia y luz
Retrovisor antideslumbramiento automático
Control de crucero
Limitador de velocidad
Control de crucero inteligente (ICC – Intelligent Cruise Control) con función de mantenimiento a baja velocidad (LSF – Low Speed Following): Si la distancia con el automóvil que circula delante se acorta significativamente, el Control de Crucero Inteligente (ICC) disminuye de forma automática la velocidad de su Infiniti hasta recuperar la distancia preestablecida con el vehículo precedente. Cuando el tráfico se despeja, se recupera automáticamente la velocidad de crucero marcada. La función Low Speed Following (LSF) adapta automáticamente el vehículo a las circunstancias de conducción lenta como las congestiones propias del tráfico urbano.
Advertencia anti-colisión (FCW – Forward Collision Warning)
Asistencia a la frenada inteligente (IBA – Intelligent Brake Assist)
Sistemas de aviso de abandono involuntario de carril (LDW – Lane Departure Warning) y de prevención de cambio de carril (LDP – Lane Departure Prevention): El LDP detecta cuando el coche se desvía de su carril de manera no intencionada y ayuda al conductor a volver al centro del mismo.
Sistemas de control del ángulo muerto (BSW – Blind Spot Warning): El BSW advierte al conductor de la presencia de otro vehículo en el ángulo muerto en el momento de cambiar de carril.

RUEDAS
Llantas de aleación ligera de 19" de cinco radios dobles
EXTERIOR
Retrovisores exteriores en el color de la carrocería
Retrovisores laterales inclinables mientras circula marcha atrás
Retrovisores exteriores plegables eléctricamente y calefactados
Cristales tintados en oscuro en puertas traseras y luneta trasera
Rieles de techo de aluminio pulido
Faros de Xenon con sistema de iluminación delantera adaptable (ASF – Adaptive Front-lighting System), autonivelador y lavafaros: Este sistema orienta los faros de Xenón dependiendo del ángulo de la dirección y de la velocidad del vehículo proporcionándole una mejor visibilidad nocturna en las carreteras reviradas.
Faros y pilotos antiniebla
Pilotos traseros LED
Pintura metalizada
Pintura autorreparable Scratch Shield

INFINITI Europe tiene una política de desarrollo continua por lo que se reserva el derecho a modificar los Precios recomendados, los Equipamientos y las Especificaciones Técnicas en cualquier momento.

Lista válida desde el 15 de enero de 2011, Península y Baleares. Esta edición sustituye a cualquier versión anterior.

INFINITI Europe tiene una política de desarrollo continua por lo que se reserva el derecho a modificar los Precios recomendados, los Equipamientos y las Especificaciones Técnicas en cualquier momento.

Lista válida desde el 15 de enero de 2011, Península y Baleares. Esta edición sustituye a cualquier versión anterior.

EX BLACK PREMIUM EQUIPAMIENTO ESTÁNDAR

TECNOLOGÍA A BORDO
Pantalla central a todo color con Infiniti Controller
Sensores de aparcamiento delanteros y traseros: Cuando se aproxima a un obstáculo, suena un aviso a intervalos cada vez más cortos que le facilita el cálculo de las distancias de forma sencilla y precisa al aparcar.
Connectiviti+ system: - Pantalla táctil central de alta resolución con Infiniti Controller - Sistema de navegación de 30 GB HDD con RDS-TMC (Traffic Message Channel), incluye Guías Michelin y contenidos 3D POI - Lector de CD/DVD compatible con MP3, WMA, DivX e Infiniti Music Box de 10 GB con base de datos musical Gracenote® - Sistema de reconocimiento de voz para los sistemas de navegación
Cámara de visión periférica 360° (AVM – Around View Monitor) con sensores de aparcamiento en las esquinas
Tecnología Bluetooth® para conectividad con teléfonos móviles y activación por voz
Bluetooth® audio streaming
I-Key con acceso inteligente, apertura remota del capó del maletero y puesta en marcha inteligente: Cuando se acerque a su Infiniti y toque el sensor de la puerta, la llave inteligente desbloqueará las puertas de modo automático. Una vez dentro, sólo deberá pulsar un botón para arrancar el motor. Entretanto, el asiento, el volante y los espejos exteriores se ajustarán automáticamente según su configuración personal.
Elevalunas eléctricos en las cuatro puertas con cierre automático vinculado al I-Key
COMODIDAD
Sistema de iluminación secuencial
Sistema de iluminación « Follow me Home »
Reloj analógico Infiniti
Climatizador automático adaptativo de doble zona con recirculación automática
Salidas de aire traseras
Espejos de cortesía iluminados (conductor y pasajero delantero)
Techo solar eléctrico

INFINITI Europe tiene una política de desarrollo continua por lo que se reserva el derecho a modificar los Precios recomendados, los Equipamientos y las Especificaciones Técnicas en cualquier momento.

Lista válida desde el 15 de enero de 2011, Península y Baleares. Esta edición sustituye a cualquier versión anterior.

AUDIO
Bose® Premium Sound System con 11 altavoces
Conectividad USB/iPod y AUX-in RCA
Connectiviti+ system
INTERIOR
Volante multifunción
Volante y palanca de cambio en cuero
Columna de dirección con ajuste eléctrico de altura y profundidad
Inserciones de tipo lacado negro y aluminio
ASIENTOS
Asientos tapizados en cuero
Asiento del conductor con ajuste eléctrico de diez posiciones
Asiento del acompañante con ajuste eléctrico de ocho posiciones
Apoyo lumbar eléctrico para el asiento del conductor
Función de memoria del asiento del conductor, columna de dirección y retrovisores exteriores (conectada a la llave I-Key)
Asientos delanteros calefactados
Colgador integrado (en el reposacabezas del asiento del conductor)
Respaldo abatible eléctrico y divisible 2/3–1/3 de los asientos traseros
Puntos de anclaje de sillas ISOFIX en los asientos traseros: Su Infiniti va equipado con un sistema ISOFIX en el asiento trasero que le permite instalar asientos para niños ISOFIX con total seguridad.
ZONA DEL MALETERO
Bandeja de maletero con red compartimentada
Botiquín de primeros auxilios y triángulos de seguridad

INFINITI Europe tiene una política de desarrollo continua por lo que se reserva el derecho a modificar los Precios recomendados, los Equipamientos y las Especificaciones Técnicas en cualquier momento.

Lista válida desde el 15 de enero de 2011, Península y Baleares. Esta edición sustituye a cualquier versión anterior.

ESPECIFICACIONES TÉCNICAS

MOTORES	
Tipo de Carburante	Diesel
Cilindros	V6
Cilindrada	2.993 cc
Sistema de distribución	Árboles de levas dobles en la culata con transmisión por cadena (DOHC – Double Overhead Camshafts) con 4 válvulas por cilindro y tensores hidráulicos de holgura
Sistema de admisión	Sistema de admisión de alto flujo
Sistema de escape	Sistema de escape dual con Filtro de Partículas Diesel (DPF)
Potencia	175 kW (238 CV) a 3.750 rpm
Par motor	550 Nm a 1.750 rpm
Caja de cambios	Cambio automático de siete velocidades controlado electrónicamente con modo manual. Unos sensores reconocen el modo de conducción y adaptan el funcionamiento del cambio en consecuencia. El modo manual ofrece cambios de marcha con mando secuencial
Sistema de tracción	Tracción integral (AWD – All-Wheel-Drive)
Emisiones	Euro 5
PRESTACIONES	
Velocidad máxima	221 km/h
0–100 km/h	7,9 s
Consumo ¹	
ciudad	10,8 l/100 km
carretera	7,2 l/100 km
mixto	8,5 l/100 km
Emisiones de CO ₂ ¹	224 g/km

¹ Los valores mencionados se han determinado según los métodos de medición especificados en la última versión revisada de la Directiva 80/1268/CEE. Nota relativa a la directiva 1999/94/CE, modificada por la directiva 2003/73/CE: El consumo de combustible y las emisiones de CO₂ de un vehículo no sólo dependen de una utilización eficiente del combustible por parte del vehículo, sino también del estilo de conducción y de otros factores de carácter no técnico. El CO₂ es el principal gas de efecto invernadero responsable del calentamiento del planeta.

INFINITI Europe tiene una política de desarrollo continua por lo que se reserva el derecho a modificar los Precios recomendados, los Equipamientos y las Especificaciones Técnicas en cualquier momento.

Lista válida desde el 15 de enero de 2011, Península y Baleares. Esta edición sustituye a cualquier versión anterior.

CHASIS	
Dirección	
Tipo	Dirección de cremallera asistida en función de la velocidad
Diámetro de giro	11,4 m
Suspensiones	
Delantera	Independiente, brazos transversales dobles, muelles helicoidales con amortiguadores interiores, barra estabilizadora
Trasera	Independiente, multibrazo, muelles helicoidales con amortiguadores interiores, barra estabilizadora
Frenos	
Delanteros/Traseros	Discos ventilados delanteros de 320 mm/traseros de 308 mm
Ruedas y neumáticos	Llantas de aleación ligera de 19 x 8,0 pulgadas con neumáticos 245/45 R 19 V (delante y detrás)
CAPACIDADES Y PESOS¹	
Peso en vacío ¹	1.985 kg
Peso máximo autorizado (PMA)	2.470 kg
Peso máximo remolcable	
Peso máximo remolcable – remolque sin frenos	750 kg
Peso máximo remolcable – remolque con frenos	2.000 kg
Volumen de equipaje	
Volumen hasta la cubierta del equipaje, con los asientos traseros en posición vertical	340 litros
Volumen hasta el techo, con los asientos traseros plegados (volumen máximo)	1.175 litros
Capacidad del depósito	80 litros

¹ Peso del vehículo en vacío y sin conductor (según Directiva 1995/48/CE). Los equipamientos opcionales pueden aumentar el peso en vacío del vehículo, así como su coeficiente de resistencia al aire, por lo que la carga útil admisible y la velocidad máxima se reducen proporcionalmente.

INFINITI Europe tiene una política de desarrollo continua por lo que se reserva el derecho a modificar los Precios recomendados, los Equipamientos y las Especificaciones Técnicas en cualquier momento.

Lista válida desde el 15 de enero de 2011, Península y Baleares. Esta edición sustituye a cualquier versión anterior.



INFINITI.

Inspired Performance



INFINITI Europe División de Nissan International SA Z.A. la Pièce – Bâtiment B2 Route de l'Etraz 1180 Rolle Suiza

Este documento ha sido desarrollado con el máximo cuidado. Sin embargo, el contenido de la presente lista tiene carácter meramente informativo, por lo que sólo pretende ser un elemento orientativo y de ayuda, sin que constituya por tanto oferta contractual de ningún vehículo. INFINITI Europe tiene una política de desarrollo continua, a fin de adaptar sus vehículos a los avances técnicos disponibles en cada momento. Es por lo que, el contenido de esta lista es correcto en el momento de pasar a imprenta, de forma que los equipamientos, datos y características de los vehículos referidos son los disponibles en ese momento. Las imágenes del presente folleto pueden incluir elementos opcionales. Asimismo, tenga en cuenta que las imágenes del presente catálogo están generadas por ordenador, por lo que la impresión puede mostrar tonos ligeramente diferentes a los reales. INFINITI Europe no aceptará responsabilidades derivadas de posibles errores en este documento o de la presencia de fotografías de modelos con equipamientos no disponibles en Península y Baleares. Para más información, así como al objeto de informarse sobre las características, equipamientos, opciones, precios, campañas, promociones, disponibilidad, plazos de entrega, etc. le rogamos diríjase a la red de concesionarios oficiales.

Edición 15 de enero de 2011. Lista válida desde el 15 de enero de 2011. Referencia edición: I2010EXLEESES