



INFINITI

Inspired Performance



INFINITI FX

PRECIOS, EQUIPAMIENTOS Y ESPECIFICACIONES TÉCNICAS

Lista válida desde el
1 de junio de 2011,
Península y Baleares



INFINITI FX

El crossover definitivo con diseño y prestaciones sin compromisos.

PRECIOS DEL MODELO

	Impuesto de Matriculación 14,75%*	Precio recomendado**
	€	€
GT		
FX37	7.105,56	63.950,00
FX30d	7.055,56	63.500,00
GT Premium		
FX37	7.812,22	70.310,00
FX30d	7.762,22	69.860,00
S		
FX37	7.420,00	66.780,00
FX30d	7.370,00	66.330,00
S Premium		
FX37	8.126,67	73.140,00
FX30d	8.076,67	72.690,00
FX50	9.332,22	83.990,00

* El Impuesto de matriculación (Impuesto Especial sobre Determinados Medios de Transporte) está calculado para cada vehículo según sus emisiones oficiales de CO₂ en la Península e Islas Baleares, sin tener en cuenta posibles excepciones, reducciones o bonificaciones aplicables. El impuesto podrá variar si la Comunidad Autónoma correspondiente hubiese aprobado tipos diferentes a los establecidos en la Ley 38/1992 de Impuestos Especiales, como es el caso de Cataluña, donde el citado impuesto para vehículos cuyas emisiones oficiales de CO₂ sean superiores o iguales a 200 g/km, a partir del 1 de julio de 2010, es del 16%.

** El Precio recomendado para la Península e Islas Baleares incluye IVA del 18% y el impuesto de matriculación especificado en el folleto. Gastos de matriculación no incluidos.

INFINITI Europe tiene una política de desarrollo continua por lo que se reserva el derecho a modificar los Precios recomendados, los Equipamientos y las Especificaciones Técnicas en cualquier momento.

Lista válida desde el 1 de junio de 2011, Península y Baleares. Esta edición sustituye a cualquier versión anterior.

	Motorización	Caja de cambios	Potencia/ Par máximo kW (CV)/Nm	Consumo ¹			Emisiones de CO ₂ ¹ g/km
				ciudad	carretera	mixto	
GT							
FX37	Motor gasolina V6 de 3,7 litros	Cambio automático (AUT.)	235 (320)/360	16,8	9,4	12,1	282
FX30d	Motor diesel V6 de 3,0 litros		175 (238)/550	11,2	7,8	9,0	238
GT Premium							
FX37	Motor gasolina V6 de 3,7 litros	Cambio automático (AUT.)	235 (320)/360	16,8	9,4	12,1	282
FX30d	Motor diesel V6 de 3,0 litros		175 (238)/550	11,2	7,8	9,0	238
S							
FX37	Motor gasolina V6 de 3,7 litros	Cambio automático (AUT.)	235 (320)/360	16,8	9,4	12,1	282
FX30d	Motor diesel V6 de 3,0 litros		175 (238)/550	11,2	7,8	9,0	238
S Premium							
FX37	Motor gasolina V6 de 3,7 litros	Cambio automático (AUT.)	235 (320)/360	16,8	9,4	12,1	282
FX30d	Motor diesel V6 de 3,0 litros		175 (238)/550	11,2	7,8	9,0	238
FX50	Motor gasolina V8 de 5,0 litros		287 (390)/500	18,9	9,8	13,1	307

¹ Los valores mencionados se han determinado según los métodos de medición especificados en la última versión revisada de la Directiva 80/1268/CEE. Nota relativa a la directiva 1999/94/CE, modificada por la directiva 2003/73/CE: El consumo de combustible y las emisiones de CO₂ de un vehículo no sólo dependen de una utilización eficiente del combustible por parte del vehículo, sino también del estilo de conducción y de otros factores de carácter no técnico. El CO₂ es el principal gas de efecto invernadero responsable del calentamiento del planeta.

INFINITI Europe tiene una política de desarrollo continua por lo que se reserva el derecho a modificar los Precios recomendados, los Equipamientos y las Especificaciones Técnicas en cualquier momento.

Lista válida desde el 1 de junio de 2011, Península y Baleares. Esta edición sustituye a cualquier versión anterior.

PRECIOS DE OPCIONES

	GT	GT Premium	S	S Premium	Impuesto de Matriculación 14,75%*	Precio recomendado**
					€	€
Pintura metalizada	<input type="checkbox"/>	<input type="checkbox"/>	<input type="checkbox"/>	<input type="checkbox"/>	116,67	1.050,00
Pack Multimedia: - Pantalla táctil central de alta resolución con Infiniti Controller - Sistema de navegación de 30 GB HDD con RDS-TMC (Traffic Message Channel), incluye Guías Michelin y contenidos 3D POI - Lector de CD/DVD compatible con MP3, WMA, DivX e Infiniti Music Box de 10 GB con base de datos musical Gracenote® - Sistema de reconocimiento de voz para los sistemas de navegación - Bose® Premium Sound System con 11 altavoces	<input type="checkbox"/>	<input checked="" type="checkbox"/>	<input type="checkbox"/>	<input checked="" type="checkbox"/>	398,89	3.590,00



Pack Multimedia

* El Impuesto de matriculación (Impuesto Especial sobre Determinados Medios de Transporte) está calculado para cada vehículo según sus emisiones oficiales de CO₂ en la Península e Islas Baleares, sin tener en cuenta posibles excepciones, reducciones o bonificaciones aplicables. El impuesto podrá variar si la Comunidad Autónoma correspondiente hubiese aprobado tipos diferentes a los establecidos en la Ley 38/1992 de Impuestos Especiales, como es el caso de Cataluña, donde el citado impuesto para vehículos cuyas emisiones oficiales de CO₂ sean superiores o iguales a 200 g/km, a partir del 1 de julio de 2010, es del 16%.

** El Precio recomendado para la Península e Islas Baleares incluye IVA del 18% y el impuesto de matriculación especificado en el folleto. Gastos de matriculación no incluidos.

INFINITI Europe tiene una política de desarrollo continua por lo que se reserva el derecho a modificar los Precios recomendados, los Equipamientos y las Especificaciones Técnicas en cualquier momento.

Lista válida desde el 1 de junio de 2011, Península y Baleares. Esta edición sustituye a cualquier versión anterior.

- De serie
- Opción disponible
- Opción gratuita
- No disponible

COLORES Y ACABADOS

			GT/GT Premium			S/S Premium		
			Cuero					
Colores interiores (Código)			Graphite (G)	Java (P)	Wheat (C)	Graphite (G)	Java (P)	Wheat (C)
Colores exteriores	Código	Tipo						
Black Obsidian	KH3	Sólido	■	■	■	■	■	■
Malbec Black	GAC	Metalizado	□	□	□	□	□	□
Platinum Graphite	K51		□	□	□	□	□	□
Liquid Platinum	K23		□	□	□	□	□	□
Moonlight White	QAA		□	□	□	□	□	□
Umbria Twilight	JAA		□	□	□	□	□	□
Blue Slate	K52		□	-	□	□	-	□
Midnight Mocha	NAE		□	□	□	□	□	□
Tipo de inserción								
Madera de arce flameado con acabado violonchelo			■	■	■	■	■	■
Lacado negro y aluminio			○	○	-	○	○	-

INFINITI Europe tiene una política de desarrollo continua por lo que se reserva el derecho a modificar los Precios recomendados, los Equipamientos y las Especificaciones Técnicas en cualquier momento.

Lista válida desde el 1 de junio de 2011, Península y Baleares. Esta edición sustituye a cualquier versión anterior.

- De serie
- Opción disponible
- Opción gratuita
- No disponible

EQUIPAMIENTOS

	GT	GT Premium	S	S Premium
PRESTACIONES				
Dirección trasera activa (Rear Active Steering – RAS) (excepto con el motor de gasolina V6 de 3,7 litros)	-	-	■	■
Dirección asistida en función de la velocidad	■	■	■	■
Suspensión con control continuo de amortiguación (CDC – Continuous Damping Control)	-	-	■	■
SEGURIDAD				
Pinzas de freno de pistones opuestos (cuatro pistones en los delanteros, dos pistones en los traseros)	■	■	■	■
Sistema de control de presión de neumáticos (TPMS – Tyre Pressure Monitoring System) (con indicación de la presión)	■	■	■	■
Seis airbags (airbags delanteros para conductor y acompañante, airbags laterales para cadera y tórax y airbags de cortina delanteros y traseros)	■	■	■	■
Reposacabezas delanteros activos: Los reposacabezas activos frontales se mueven hacia delante y hacia arriba en ciertas colisiones traseras para proteger la cabeza y reducir el riesgo de lesiones cervicales.	■	■	■	■
Sensores de lluvia y luz	■	■	■	■
Retrovisor antideslumbramiento automático	■	■	■	■
Control de crucero	■	■	■	■
Limitador de velocidad	■	■	■	■
Control de crucero inteligente (ICC – Intelligent Cruise Control) con función de mantenimiento a baja velocidad (LSF – Low Speed Following): Si la distancia con el automóvil que circula delante se acorta significativamente, el Control de Crucero Inteligente (ICC) disminuye de forma automática la velocidad de su Infiniti hasta recuperar la distancia preestablecida con el vehículo precedente. Cuando el tráfico se despeja, se recupera automáticamente la velocidad de crucero marcada. La función Low-Speed-Following (LSF) adapta automáticamente el vehículo a las circunstancias de conducción lenta como las congestiones propias del tráfico urbano.	-	■	-	■
Advertencia anti-colisión (FCW – Forward Collision Warning): El FCW advierte al conductor del riesgo de colisión por alcance.	-	■	-	■
Asistencia a la frenada inteligente (IBA – Intelligent Brake Assist): El IBA acciona los frenos para reducir la velocidad y mitigar los daños cuando la colisión resulta inevitable.	-	■	-	■
Sistemas de aviso de abandono involuntario de carril (LDW – Lane Departure Warning) y de prevención de cambio de carril (LDP – Lane Departure Prevention): El LDP detecta cuando el coche se desvía de su carril de manera no intencionada y ayuda al conductor a volver al centro del mismo.	-	■	-	■

INFINITI Europe tiene una política de desarrollo continua por lo que se reserva el derecho a modificar los Precios recomendados, los Equipamientos y las Especificaciones Técnicas en cualquier momento.

Lista válida desde el 1 de junio de 2011, Península y Baleares. Esta edición sustituye a cualquier versión anterior.

- De serie
- Opción disponible
- Opción gratuita
- No disponible

	GT	GT Premium	S	S Premium
RUEDAS				
Rueda de repuesto de emergencia (sustituye al juego de reparación de pinchazos, no disponible con motor diesel V6 de 3,0 litros)	■	■	■	■
Llantas de aleación de 20" de 5 radios	■	■	-	-
Llantas de aleación de 21" de 6 radios	-	-	■	■
EXTERIOR				
Retrovisores exteriores en el color de la carrocería	■	■	■	■
Retrovisores laterales inclinables mientras circula marcha atrás	■	■	■	■
Retrovisores exteriores plegables eléctricamente y calefactados	■	■	■	■
Cristales tintados en oscuro en puertas traseras y luneta trasera	■	■	■	■
Riele de techo de aluminio pulido	■	■	■	■
Ranuras de aire exteriores y taloneras en cromo oscuro	-	-	■	■
Emblema rojo exterior de modelo «S»	-	-	■	■
Faros ahumados	-	-	■	■
Faros bi-Xenon con sistema de iluminación delantera adaptable (AFS – Adaptive Front-lighting System), autonivelador y lavafaros: Este sistema hace girar los faros bi-Xenon dependiendo del ángulo de conducción y de la velocidad del vehículo, lo que proporciona una mejor visibilidad nocturna en carreteras sinuosas.	■	■	■	■
Faros y pilotos antiniebla	■	■	■	■
Pilotos traseros LED	■	■	■	■
Pintura metalizada	□	□	□	□
Pintura autorreparable Scratch Shield: Una capa de pintura clara y suave que repara los arañazos leves y las marcas circulares superficiales y proporciona un brillo duradero al color exterior.	■	■	■	■

INFINITI Europe tiene una política de desarrollo continua por lo que se reserva el derecho a modificar los Precios recomendados, los Equipamientos y las Especificaciones Técnicas en cualquier momento.

Lista válida desde el 1 de junio de 2011, Península y Baleares. Esta edición sustituye a cualquier versión anterior.

- De serie
- Opción disponible
- Opción gratuita
- No disponible

TECNOLOGÍA A BORDO

Pantalla central a todo color con Infiniti Controller

Cámara de visión trasera con sensores delanteros y traseros con monitor

Cámara de visión periférica 360° (AVM – Around View Monitor) con sensores de aparcamiento en las esquinas

Pack Multimedia:

- Pantalla táctil central de alta resolución con Infiniti Controller

- Sistema de navegación de 30 GB HDD con RDS-TMC (Traffic Message Channel), incluye Guías Michelin y contenidos 3D POI

- Lector de CD/DVD compatible con MP3, WMA, DivX e Infiniti Music Box de 10 GB con base de datos musical Gracenote®

- Sistema de reconocimiento de voz para los sistemas de navegación

- Bose® Premium Sound System con 11 altavoces

Tecnología Bluetooth® para conectividad con teléfonos móviles y activación por voz

Bluetooth® audio streaming

I-Key con acceso inteligente, apertura remota del portón trasero y puesta en marcha inteligente: Cuando se acerque a su Infiniti y toque el sensor de la puerta, la llave inteligente desbloqueará las puertas de modo automático. Una vez dentro, sólo deberá pulsar un botón para arrancar el motor. Entretanto, el asiento, el volante y los espejos exteriores se ajustarán automáticamente según su configuración personal.

Elevalunas eléctricos en las cuatro puertas con cierre automático vinculado al I-Key

	GT	GT Premium	S	S Premium
Pantalla central a todo color con Infiniti Controller	■	■	■	■
Cámara de visión trasera con sensores delanteros y traseros con monitor	■	-	■	-
Cámara de visión periférica 360° (AVM – Around View Monitor) con sensores de aparcamiento en las esquinas	-	■	-	■
Pack Multimedia:				
- Pantalla táctil central de alta resolución con Infiniti Controller	■	■	■	■
- Sistema de navegación de 30 GB HDD con RDS-TMC (Traffic Message Channel), incluye Guías Michelin y contenidos 3D POI	□	■	□	■
- Lector de CD/DVD compatible con MP3, WMA, DivX e Infiniti Music Box de 10 GB con base de datos musical Gracenote®	■	■	■	■
- Sistema de reconocimiento de voz para los sistemas de navegación	■	■	■	■
- Bose® Premium Sound System con 11 altavoces	■	■	■	■
Tecnología Bluetooth® para conectividad con teléfonos móviles y activación por voz	■	■	■	■
Bluetooth® audio streaming	■	■	■	■
I-Key con acceso inteligente, apertura remota del portón trasero y puesta en marcha inteligente: Cuando se acerque a su Infiniti y toque el sensor de la puerta, la llave inteligente desbloqueará las puertas de modo automático. Una vez dentro, sólo deberá pulsar un botón para arrancar el motor. Entretanto, el asiento, el volante y los espejos exteriores se ajustarán automáticamente según su configuración personal.	■	■	■	■
Elevalunas eléctricos en las cuatro puertas con cierre automático vinculado al I-Key	■	■	■	■

INFINITI Europe tiene una política de desarrollo continua por lo que se reserva el derecho a modificar los Precios recomendados, los Equipamientos y las Especificaciones Técnicas en cualquier momento.

Lista válida desde el 1 de junio de 2011, Península y Baleares. Esta edición sustituye a cualquier versión anterior.

- De serie
- Opción disponible
- Opción gratuita
- No disponible



FX37 GT Premium

	GT	GT Premium	S	S Premium
COMODIDAD				
Sistema de iluminación secuencial	■	■	■	■
Sistema de iluminación «Follow me Home»	■	■	■	■
Reloj analógico Infiniti	■	■	■	■
Climatizador automático adaptativo de doble zona con recirculación automática	■	■	■	■
Salidas de aire traseras	■	■	■	■
Espejos de cortesía iluminados (conductor y pasajero delantero)	■	■	■	■
Techo solar eléctrico	■	■	■	■
AUDIO				
Sistema de audio con 7 altavoces	■	-	■	-
Lector de CD compatible con MP3 y WMA e Infiniti Music Box de 2 GB	■	-	■	-
Pack Multimedia	□	■	□	■
Conectividad USB/iPod y AUX-in RCA	■	■	■	■
INTERIOR				
Volante multifunción	■	■	■	■
Volante y palanca de cambio en cuero	■	■	■	■
Columna de dirección con ajuste eléctrico de altura y profundidad	■	■	■	■
Pedales y reposapiés de aluminio	■	■	■	■
Madera de arce flameado con acabado violonchelo	■	■	■	■
Inserciones de tipo lacado negro y aluminio (no disponible con tapicería Wheat)	○	○	○	○

INFINITI Europe tiene una política de desarrollo continua por lo que se reserva el derecho a modificar los Precios recomendados, los Equipamientos y las Especificaciones Técnicas en cualquier momento.

Lista válida desde el 1 de junio de 2011, Península y Baleares. Esta edición sustituye a cualquier versión anterior.

- De serie
- Opción disponible
- Opción gratuita
- No disponible

	GT	GT Premium	S	S Premium
ASIENTOS				
Asientos tapizados en cuero	■	■	■	■
Asiento del conductor con ajuste eléctrico de 10 posiciones	■	■	-	-
Asiento del conductor con ajuste eléctrico de 14 posiciones	-	-	■	■
Asiento del acompañante con ajuste eléctrico de 8 posiciones	■	■	■	■
Asientos deportivos delanteros con ajuste eléctrico lateral (sólo conductor), ajuste eléctrico de la anchura del respaldo (sólo conductor) y extensión para muslos manual	-	-	■	■
Apoyo lumbar eléctrico para el asiento del conductor	■	■	■	■
Función de memoria del asiento del conductor, columna de dirección y retrovisores exteriores (conectada a la llave I-Key)	■	■	■	■
Asientos delanteros calefactados y ventilados	■	■	■	■
Respaldos de los asientos traseros abatibles y divisibles 2/3-1/3	■	■	■	■
Puntos de anclaje de sillas ISOFIX en los asientos traseros: Su Infiniti va equipado con un sistema ISOFIX en el asiento trasero que le permite instalar asientos para niños ISOFIX con total seguridad.	■	■	■	■
ZONA DEL MALETERO				
Portón trasero eléctrico	■	■	■	■
Bandeja de maletero con red compartimentada	■	■	■	■
Botiquín de primeros auxilios y triángulos de seguridad	■	■	■	■

INFINITI Europe tiene una política de desarrollo continua por lo que se reserva el derecho a modificar los Precios recomendados, los Equipamientos y las Especificaciones Técnicas en cualquier momento.

Lista válida desde el 1 de junio de 2011, Península y Baleares. Esta edición sustituye a cualquier versión anterior.

- De serie
- Opción disponible
- Opción gratuita
- No disponible

ESPECIFICACIONES TÉCNICAS

	FX30d	FX37	FX50
MOTOR			
Tipo de Carburante	Diesel	Gasolina	
Cilindros	V6		V8
Cilindrada	2.993 cc	3.696 cc	5.026 cc
Sistema de distribución	Árboles de levas dobles en la culata con transmisión por cadena (DOHC – Double Overhead Camshafts) con 4 válvulas por cilindro y tensores hidráulicos de holgura	DOHC, cuatro válvulas por cilindro con árboles de levas mecanizados de precisión. Válvulas de admisión y escape de acero. El sistema de admisión variable (VVEL – Variable Valve Event and Lift) mejora el rendimiento, las emisiones y el consumo	
Sistema de admisión	Sistema de admisión de alto flujo		
Sistema de escape	Sistema de escape dual con Filtro de Partículas Diesel	Sistema de escape dual	
Potencia	175 kW (238 CV) a 3.750 rpm	235 kW (320 CV) a 7.000 rpm	287 kW (390 CV) a 6.500 rpm
Par motor	550 Nm a 1.750 rpm	360 Nm a 5.200 rpm	500 Nm a 4.400 rpm
Caja de cambios	Cambio automático de siete velocidades controlado electrónicamente con modo manual y levas de cambio de magnesio. Unos sensores reconocen el modo de conducción y adaptan el funcionamiento del cambio en consecuencia. El modo manual ofrece cambios de marcha con mando secuencial		
Sistema de tracción	Tracción total inteligente (AWD)		
Emisiones	Euro 5		
PRESTACIONES			
Velocidad máxima	212 km/h	233 km/h	250 km/h
0–100 km/h	8,3 s	6,8 s	5,8 s
Consumo ¹			
ciudad	11,2 l/100 km	16,8 l/100 km	18,9 l/100 km
carretera	7,8 l/100 km	9,4 l/100 km	9,8 l/100 km
mixto	9,0 l/100 km	12,1 l/100 km	13,1 l/100 km
Emisiones de CO ₂ ¹	238 g/km	282 g/km	307 g/km

¹ Los valores mencionados se han determinado según los métodos de medición especificados en la última versión revisada de la Directiva 80/1268/CEE. Nota relativa a la directiva 1999/94/CE, modificada por la directiva 2003/73/CE: El consumo de combustible y las emisiones de CO₂ de un vehículo no sólo dependen de una utilización eficiente del combustible por parte del vehículo, sino también del estilo de conducción y de otros factores de carácter no técnico. El CO₂ es el principal gas de efecto invernadero responsable del calentamiento del planeta.

INFINITI Europe tiene una política de desarrollo continua por lo que se reserva el derecho a modificar los Precios recomendados, los Equipamientos y las Especificaciones Técnicas en cualquier momento.

Lista válida desde el 1 de junio de 2011, Península y Baleares. Esta edición sustituye a cualquier versión anterior.

	FX30d	FX37	FX50
CHASIS			
Dirección	Dirección de cremallera asistida en función de la velocidad		
Tipo	Dirección de cremallera asistida en función de la velocidad		
Diámetro de giro	11,2 m		
Suspensiones			
Delantera	Amortiguadores independientes de brazos transversales de resorte, barra estabilizadora. Categorías S y S Premium: Control continuo de amortiguación (CDC – Continuous Damping Control)		Amortiguadores independientes de brazos transversales de resorte, barra estabilizadora. Control continuo de amortiguación (CDC – Continuous Damping Control)
Trasera	Suspensión independiente, multibrazo, amortiguadores de paso de doble flujo (DFP – Dual Flow Path), barra estabilizadora. Categorías S y S Premium: Control continuo de amortiguación (CDC – Continuous Damping Control) y dirección trasera activa (RAS – Rear Active Steering)	Suspensión independiente, multibrazo, amortiguadores de paso de doble flujo (DFP – Dual Flow Path), barra estabilizadora. Categorías S y S Premium: Control continuo de amortiguación (CDC – Continuous Damping Control)	Suspensión independiente, multibrazo, amortiguadores de paso de doble flujo (DFP – Dual Flow Path), barra estabilizadora. Control continuo de amortiguación (CDC – Continuous Damping Control) y dirección trasera activa (RAS – Rear Active Steering)
Frenos	Discos ventilados delanteros de 355 mm y traseros de 350 mm con pinzas de aluminio de pistones opuestos (delanteros: 4 pistones, traseros: 2 pistones)		
Delantera/Trasera	Discos ventilados delanteros de 355 mm y traseros de 350 mm con pinzas de aluminio de pistones opuestos (delanteros: 4 pistones, traseros: 2 pistones)		
Ruedas y neumáticos	Llantas de aleación de 20 x 8,0 pulgadas con neumáticos 265/50 R 20 V (delante/detrás) o llantas de aleación de 21 x 9,5 pulgadas con neumáticos 265/45 R 21 W (delante/detrás)	Llantas de aleación de 21 x 9,5 pulgadas con neumáticos 265/45 R 21 W (delante/detrás)	
CAPACIDADES Y PESOS¹			
Peso en vacío ²	2.150 kg	2.012 kg	2.120 kg
Peso máximo autorizado (PMA)	2.690 kg	2.520 kg	2.595 kg
Peso máximo remolcable	750 kg		
Peso máximo remolcable – remolque sin frenos	750 kg		
Peso máximo remolcable – remolque con frenos	2.200 kg	2.000 kg	2.200 kg
Volumen del equipaje			
Volumen hasta la cubierta del equipaje, con los asientos traseros en posición vertical	410 litros		
Volumen hasta el techo, con los asientos traseros plegados (volumen máximo)	1.305 litros		
Capacidad del depósito	90 litros		

² Peso del vehículo en orden de marcha con depósitos llenos (anticongelante, aceites y carburante), herramientas, rueda de recambio y un conductor de 75 kilos.

INFINITI Europe tiene una política de desarrollo continua por lo que se reserva el derecho a modificar los Precios recomendados, los Equipamientos y las Especificaciones Técnicas en cualquier momento.

Lista válida desde el 1 de junio de 2011, Península y Baleares. Esta edición sustituye a cualquier versión anterior.

DIMENSIONES

	FX30d	FX37	FX50
EXTERIOR¹			
Coefficiente aerodinámico	0,36 x 2,71	0,35 x 2,71	0,35 x 2,71
Longitud total		4.865 mm	
Anchura total			
con retrovisores		2.134 mm	
sin retrovisores		1.925 mm	
Altura total			
con rieles de techo		1.680 mm	
Batalla		2.885 mm	
Ancho de vía			
Delantera/Trasera		1.635 mm/1.640 mm	

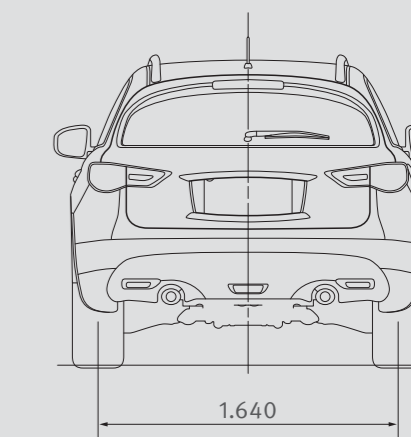
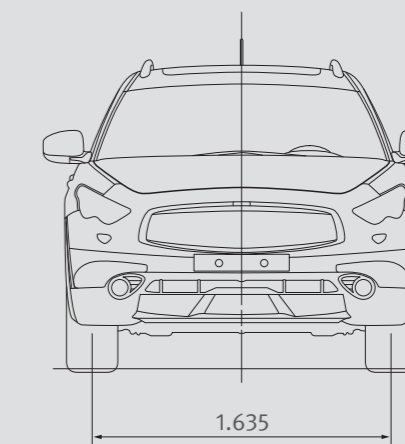
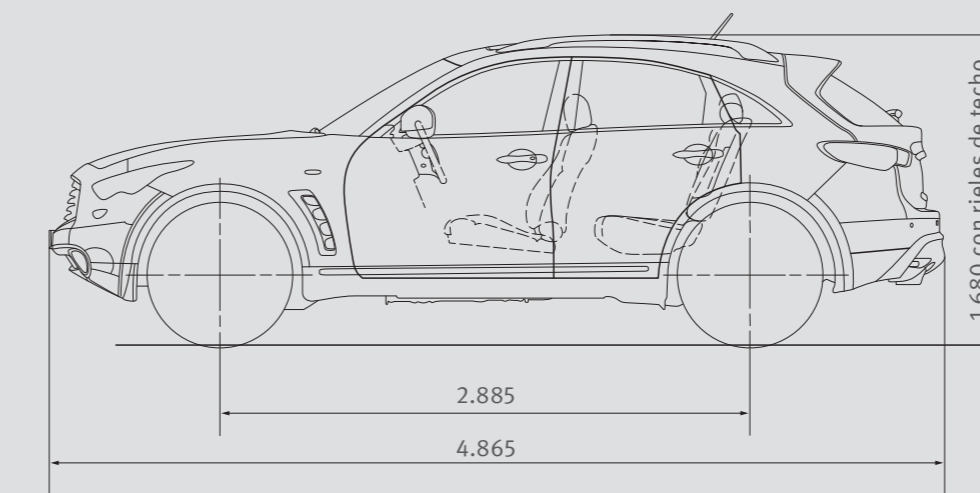
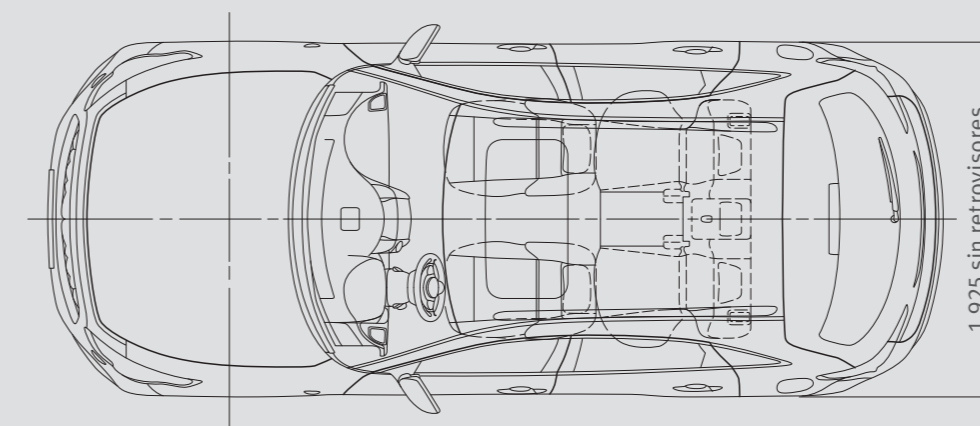


En las pruebas del año 2009, Euro NCAP ha incorporado un nuevo elemento de asistencia a la seguridad (safety assist) a fin de determinar la concesión de estrellas. El FX consiguió un impresionante nivel del 99% debido al nivel tan avanzado de sus sistemas de seguridad y al hecho de que la mayoría de dichos sistemas vengan incluidos de fábrica en todos los modelos.

¹ Dimensiones del vehículo según Directiva 1995/48/CE.

INFINITI Europe tiene una política de desarrollo continua por lo que se reserva el derecho a modificar los Precios recomendados, los Equipamientos y las Especificaciones Técnicas en cualquier momento.

Lista válida desde el 1 de junio de 2011, Península y Baleares. Esta edición sustituye a cualquier versión anterior.



Dimensiones del vehículo según Directiva 1995/48/CE.
Todas las dimensiones están indicadas en milímetros.

INFINITI Europe tiene una política de desarrollo continua por lo que se reserva el derecho a modificar los Precios recomendados, los Equipamientos y las Especificaciones Técnicas en cualquier momento.

Lista válida desde el 1 de junio de 2011, Península y Baleares. Esta edición sustituye a cualquier versión anterior.

SERVICIO PERSONALIZADO

Infiniti Touring Assistance*

El Infiniti Touring Assistance* está diseñado para ofrecerle la máxima comodidad y tranquilidad mientras usted viaja. En el improbable caso de que requiera asistencia, nuestros expertos en movilidad se pondrán inmediatamente en marcha para asegurarse de que recibe una asistencia personalizada y de que su automóvil está en manos de expertos. De día o de noche, esté donde esté, incluso si no está al volante de su Infiniti.

Garantía y seguro – Un compromiso basado en la confianza*

Todos los Infiniti salen de fábrica con una garantía de calidad total: 3 años/100.000 km Garantía Total, 3 años de garantía de pintura, 12 años de garantía contra perforación por corrosión.



* Los datos publicados en este documento están sujetos a los Términos y Condiciones, que pueden ser actualizados en cualquier momento. Para más información sobre los términos y condiciones en vigor, por favor acuda a las páginas correspondientes en la web www.infiniti.es

Lista válida desde el 1 de junio de 2011, Península y Baleares.





INFINITI

Inspired Performance



INFINITI Europe División de Nissan International SA Z.A. la Pièce – Bâtiment B2 Route de l'Etraz 1180 Rolle Suiza

Este documento ha sido desarrollado con el máximo cuidado. Sin embargo, el contenido de la presente lista tiene carácter meramente informativo, por lo que sólo pretende ser un elemento orientativo y de ayuda, sin que constituya por tanto oferta contractual de ningún vehículo. INFINITI Europe tiene una política de desarrollo continua, a fin de adaptar sus vehículos a los avances técnicos disponibles en cada momento. Es por lo que, el contenido de esta lista es correcto en el momento de pasar a imprenta, de forma que los equipamientos, datos y características de los vehículos referidos son los disponibles en ese momento. Las imágenes del presente folleto pueden incluir elementos opcionales. Asimismo, tenga en cuenta que las imágenes del presente catálogo están generadas por ordenador, por lo que la impresión puede mostrar tonos ligeramente diferentes a los reales. INFINITI Europe no aceptará responsabilidades derivadas de posibles errores en este documento o de la presencia de fotografías de modelos con equipamientos no disponibles en Península y Baleares. Para más información, así como al objeto de informarse sobre las características, equipamientos, opciones, precios, campañas, promociones, disponibilidad, plazos de entrega, etc. le rogamos dirijase a la red de concesionarios oficiales.

Edición 1 de junio de 2011. Lista válida desde el 1 de junio de 2011. Referencia edición: I2112FXPLESES