

EX
BLACK
PREMIUM



INFINITI.

Inspired Performance

INDICE

LO STILE PREMIUM	04-05
AUTENTICA ESCLUSIVITÀ	06-07
TECNOLOGIA SU MISURA	08-09
PRESTAZIONI STRAORDINARIE	10-13
INTERNI SPECIALI	14-15
DETTAGLI RAFFINATI	16-17
TOTAL OWNERSHIP EXPERIENCE	18-19
PREZZI	20-21
DOTAZIONI	22-25
DATI TECNICI	26-27





LO STILE PREMIUM: NERO ASSOLUTO

Nato in Giappone, il marchio di auto di lusso Infiniti fonde abilmente gli ideali della centenaria tradizione artigiana giapponese con la tecnologia moderna, creando un nuovo, inconfondibile design automobilistico.

L'avanzato design di Infiniti si ispira all'estetica giapponese «adeyaka», che incarna lusso, esclusività, eleganza e raffinatezza.

L'Infiniti EX Black Premium, in edizione limitata, è una collezione esclusiva di crossover coupé realizzati con cura certosina. Dotazioni sofisticate, il nuovo ed esclusivo colore Malbec Black e gli eleganti cerchi in lega da 19" compongono le basi di questa seducente GT Premium.

Stile raffinato. Prestazioni straordinarie. Sicurezza lungimirante. Tecnologia personalizzata. Comfort avvolgente. In versione Premium nero assoluto.

Scopri le Inspired Performance di Infiniti.





AUTENTICA ESCLUSIVITÀ

Solo pochi eletti potranno dirsi proprietari di un'Infiniti EX Black Premium, poiché questi crossover coupé dall'allestimento esclusivo saranno prodotti in numero limitato.

L'EX Black Premium incarna l'eleganza del nero. Gli interni in liscia pelle Graphite e inserti laccati neri e i discreti esterni Malbec Black definiscono il tono di questa elegante vettura.

Il nuovo distintivo design fa dei cerchi in lega da 19" a 5 doppie razze la base perfetta per le entusiasmanti prestazioni del motore diesel V6 da 3,0 litri. La tecnologia intelligente e l'esclusivo contenuto contraddistinguono l'EX Black Premium dalle altre vetture della gamma tradizionale. In termini di sicurezza, comfort, lusso e tecnologia, nulla manca a questa edizione limitata.

Possedere un'Infiniti EX Black Premium è un'esperienza unica e personale. L'Infiniti Esperienza di proprietà totale inizia la prima volta che entri in un Centro Infiniti e prosegue per tutto il tempo che possiedi l'EX Black Premium. I servizi Infiniti sono personalizzati esclusivamente per te.

È giunto il momento di esprimere un nuovo livello di esclusività.



TECNOLOGIA SU MISURA

La tecnologia avanzata permea l'anima dell'EX Black Premium.

Il Bose® Premium Sound System con 11 altoparlanti ti avvolge in un mix di potenza, sensazioni ed emozioni da sala da concerto. La musica non sarà solo un'esperienza uditiva, ma un'esperienza che penetra in tutte le cellule del corpo. Il sistema supporta anche la connettività USB/iPod lo streaming audio Bluetooth® e la comunicazione in vivavoce; si potranno così effettuare e ricevere chiamate attraverso l'impianto audio del veicolo senza distogliere le mani dal volante o gli occhi dalla strada.

Il sistema di infotainment Infiniti Connectiviti+ si caratterizza per il touch-screen ad alta risoluzione a colori, il navigatore con hard disk (che assicura una maggior reattività del sistema anche per i dati sul traffico in tempo reale, quando disponibili), le immagini in 3D dei punti di interesse, l'integrazione completa con le esclusive Guida Rossa e Guida Verde Michelin, nonché una capacità di memoria sufficiente per ben 150 ore di musica.

L'Infiniti EX Black Premium include inoltre innovazioni d'avanguardia che interagiscono per ottenere la massima sicurezza. Ad esempio, il sistema di avviso su angolo cieco (BSW - Blind Spot Warning) segnala la presenza di un'auto nel punto cieco della vettura, mentre il Sistema di

avviso allontanamento corsia di marcia (LDW - Lane Departure Warning) e sistema di prevenzione allontanamento corsia di marcia (LDP - Lane Departure Prevention) rilevano se l'Infiniti sta deviando accidentalmente dalla propria corsia ed eventualmente la riportano automaticamente al centro della stessa. Altre dotazioni di sicurezza includono l'Intelligent Cruise Control (ICC - Intelligent Cruise Control), che rallenta autonomamente l'Infiniti finché la vettura non riacquista la distanza predefinita dal veicolo che precede, l'avviso di collisione anteriore (FCW - Forward Collision Warning), che avverte il guidatore della presenza di ostacoli davanti al veicolo, e infine sistema di assistenza intelligente della frenata (IBA - Intelligent Brake Assist), che attiva i freni per diminuire la velocità e mitigare i danni quando la collisione è inevitabile.

L'attenzione speciale di Infiniti alla sicurezza e alla tranquillità consente al conducente di apprezzare un'esaltante esperienza di guida e il vero piacere di guidare un'Infiniti.

Il pratico monitor di visione a 360° (AVM - Around View Monitor) fornisce un contributo essenziale all'integrità del veicolo nel parcheggio in città, grazie a telecamere che circondano il mezzo per avere sotto controllo l'intera area intorno alla vettura.

E tutte le funzioni di sicurezza e intrattenimento sono sempre a portata grazie a comodi controlli.



PRESTAZIONI STRAORDINARIE

La bellezza di guidare l'EX Black Premium non può essere rappresentata su carta.

Devi provare l'accelerazione fluida del motore diesel common rail V6 da 3,0 litri, le sorprendenti prestazioni da 238 CV (175kW) e la coppia da 550 Nm a partire da 1750 giri al minuto.

Devi scoprire di prima mano la manovrabilità sicura del sistema a trazione integrale intelligente (AWD – All Wheel Drive) che si adegua in modo intuitivo alle condizioni stradali e alla richiesta della coppia. Regolando continuamente la distribuzione di potenza, il sistema ne invia dal 100% alle ruote posteriori fino al 50% a quelle anteriori, aumentando la tenuta di strada senza sacrificare il carattere sportivo e le prestazioni dinamiche.

Devi provare il cambio automatico a 7 marce, percepire il basso livello di vibrazioni e la bassa rumorosità alle alte velocità, apprezzare il puro piacere di guida.

La strada sarà la tua nuova casa.





INFINITI | EX BLACK PREMIUM

INTERNI SPECIALI

Quando ti avvicini all'Infiniti EX Black Premium e sfiori il sensore sulla porta o sul bagagliaio, l'innovativa chiave intelligente, 'I-Key, sblocca automaticamente le porte. Una volta all'interno, ti basterà premere un pulsante per avviare il motore. Nel frattempo il sedile, il volante e i retrovisori esterni si regolano automaticamente in funzione delle impostazioni memorizzate.

L'equilibrio perfetto tra arte giapponese e modernità si può toccare con mano: dalla sensazione raffinata dei rivestimenti in pelle Graphite, ai sedili cuciti a mano ispirati al design classico dei kimono giapponesi, agli eleganti inserti laccati neri e alluminio, al delicato abbraccio del sedile del conducente, regolabile su 10 posizioni (incluso il supporto lombare).

I nostri designer intuiscono le tue esigenze quando pensano ad un gancio appendiabiti integrato nel poggiatesta del sedile del conducente.

E il tetto apribile elettrico ti assicura la tua fetta di paradiso.

Benvenuto nel tuo rifugio privato.



DETTAGLI RAFFINATI

Nessun capolavoro raggiunge la perfezione senza il tocco finale. La tua Infiniti EX Black Premium è equipaggiata con una serie di dotazioni in grado di offrire la migliore esperienza di guida e il massimo livello di sicurezza attualmente disponibile. Tutto compreso.

Bose® Premium Sound system con 11 altoparlanti.



Grazie ad una serie di funzionalità attivabili con touch-screen, pulsanti sul volante, attivazione vocale* o Infiniti Controller, potrai apprezzare tutta la semplicità dell'Infiniti Connectiviti+ Infotainment System per ascoltare musica, evitare ingorghi o ottenere indicazioni per un ristorante consigliato da Michelin.

Sistema di avviso allontanamento corsia di marcia (LDW - Lane Departure Warning) e sistema di prevenzione allontanamento corsia di marcia (LDP - Lane Departure Prevention) aiutano a riportare il veicolo al centro della sua corsia.



Il monitor di visione a 360° (AVM - Around View Monitor) facilita il parcheggio grazie a telecamere che circondano il mezzo per avere sotto controllo l'intera area intorno all'EX Black Premium.

Solo l'EX Black Premium sfoggia questi esclusivi cerchi in lega da 19" a 5 razze doppie.



Il motore diesel V6 da 3,0 litri eroga 238 CV (175kW) di potenza e una straordinaria coppia, leader nella sua classe, di 550 Nm a 1750 giri/min, oltre ad un basso livello di vibrazioni e rumorosità e a consumi molto contenuti.

L'Intelligent Cruise Control (ICC) rallenta autonomamente l'Infiniti finché la vettura non riacquista la distanza predefinita dal veicolo che precede; l'avviso di collisione anteriore (FCW) avverte il guidatore della presenza di ostacoli davanti al veicolo.



Il sistema a trazione integrale intelligente (AWD - All Wheel Drive) misura le condizioni stradali e il comportamento di guida per sapere esattamente quando è il momento di inserire la trazione integrale.



TOTAL OWNERSHIP EXPERIENCE (Esperienza di proprietà totale)

Ogni momento Infiniti è unico

Scegliendo un'Infiniti decidi di rompere con la tradizione. Perché scegli una nuova forma di espressione che trascende le emozioni tradizionali. Perché scegli di essere portato in un ambiente che supera i tradizionali livelli di lusso e servizio.

The Reward of Individuality™

Infiniti è molto più di un'auto. È un viaggio speciale, unico e personale che inizia la prima volta che entri in un Centro Infiniti e prosegue per tutto il tempo che possiedi la vettura, anche quando non la guidi.

Questa esperienza completa è ciò che Infiniti chiama Reward of Individuality™, la ricompensa dell'individualità. Un premio che certamente include la guida di un'auto esclusiva, ma si estende anche all'intera esperienza di acquisto

e comprende il nostro appassionato personale e gli straordinari servizi che offriamo.

Alcuni dei servizi esclusivi di cui potrai beneficiare in qualità di proprietario di un'esclusiva EX Black Premium includono:

Servizio VIP Infiniti: ritiro e consegna gratuiti dell'auto quando necessita di lavori di manutenzione o riparazione.

Assistenza in viaggio Infiniti: quando necessario, i nostri specialisti della mobilità sono sempre a disposizione per garantirti un servizio di assistenza personalizzato.

Garanzia e assicurazione: copertura completa di 3 anni o 100.000 km, copertura di 12 anni contro la perforazione da corrosione, copertura di 3 anni dai difetti della vernice.

La tua Esperienza di proprietà totale inizia nel Centro Infiniti. Il nostro personale ti mostrerà un modo del tutto nuovo di fare la conoscenza di un'auto. Sarà per te l'inizio di una lunga e gratificante relazione.

Il Centro Infiniti: studiato per incantarti

Benvenuto ad un'esperienza completamente nuova della showroom. Architettura contemporanea, grafica d'avanguardia e

arredamenti personalizzati rendono ogni Centro Infiniti unico nel suo genere, aperto ed invitante, che ricorda più un hotel di lusso che una concessionaria.

Scopri la sala ben arredata, l'elegante caffetteria, la musica composta appositamente per Infiniti. Sei invitato a rilassarti e a prenderti un momento di riflessione all'interno di un ambiente professionale. Se il lavoro non può attendere, usa il nostro accesso WiFi per rispondere alle mail urgenti, pur rimanendo immerso in un'oasi di pace e tranquillità.

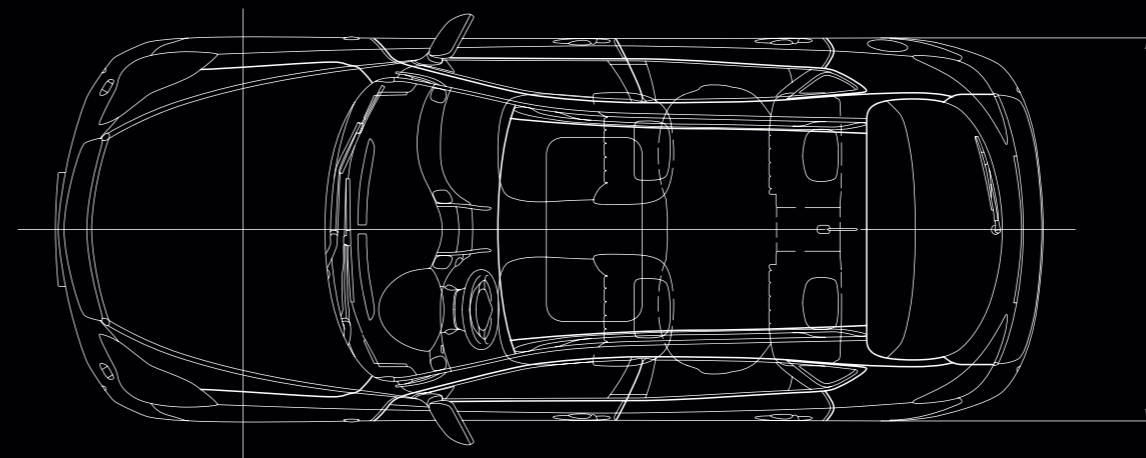
Esplora i modelli esposti e quelli disponibili per una prova su strada, nonché l'intera gamma Infiniti sui nostri touch-screen HD interattivi da 57", che ti consentono di esplorare tutte le possibilità di colori e opzioni disponibili su ciascuna Infiniti.

Ogni membro del personale del Centro Infiniti è un ambasciatore del marchio, che incarna i nostri valori e rappresenta le nostre convinzioni. Una formazione approfondita costituisce una parte dell'equazione; l'altra sono l'entusiasmo sincero e l'individualità. La tua persona di contatto al Centro Infiniti ti aiuterà a trovare l'ispirazione.

PREZZI EX BLACK PREMIUM

	Prezzo netto	Prezzo IVA 20% inclusa	Prezzo Chiavi in mano ¹					
	€	€	€					
EX BLACK PREMIUM	50.500,00	60.600,00	61.600					
	Motore	Cambio	Cavalli fiscali CF	Potenza/Coppia Max cv (kW)/Nm	Consumo carburante stimato ² l/100 km			Emissioni di CO ₂ ² g/km
					Urbano	Autostrada	Combinato	
EX BLACK PREMIUM	Motore V6 3,0 litri diesel	Cambio automatico (CA)	26	238 (175)/550	10,8	7,2	8,5	224

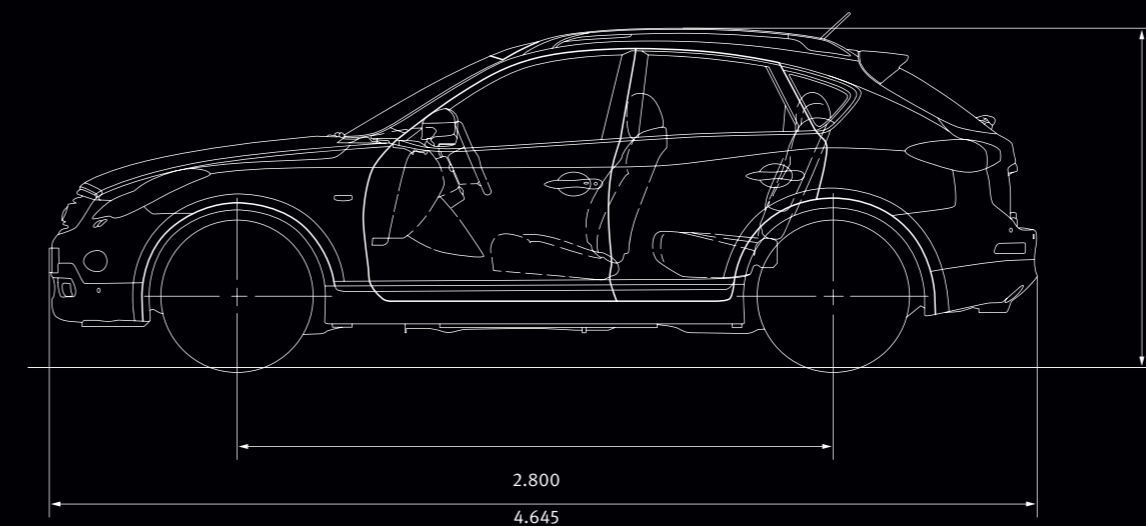
DIMENSIONI



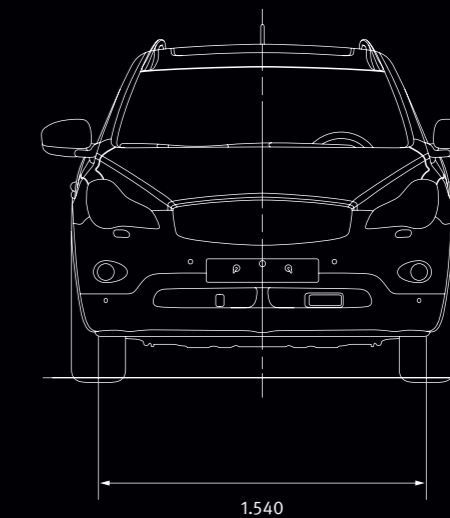
1.800 senza specchietti

ESTERNO

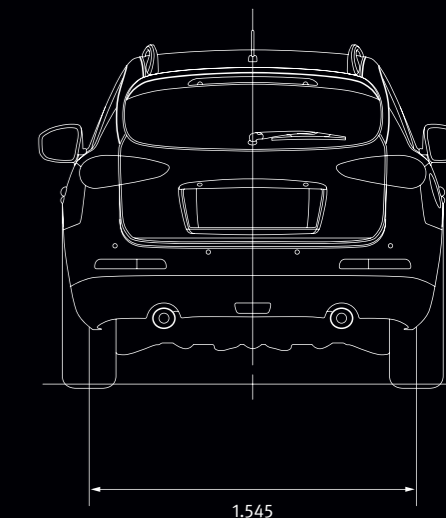
Coefficiente di resistenza aerodinamica	0,33 x 2,44
Lunghezza totale	4.645 mm
Larghezza totale	
con specchietti	2.043 mm
senza specchietti	1.800 mm
Altezza totale	
con mancorrenti sul tetto	1.600 mm
Passo	2.800 mm
Larghezza carreggiata	
Anteriori/Posteriori	1.540 mm/1.545 mm



1.600 con mancorrenti sul tetto



1.540



1.545

¹ Esclusa Imposta Provinciale di Trascrizione (I.P.T.).² I valori dichiarati sono stati determinati conformemente ai metodi di misurazione specificati nella versione attualmente in vigore della Direttiva 80/1268/CE. Nota in conformità alla Direttiva 1999/94/CE, modificata dalla Direttiva 2003/73/CE. Il consumo di carburante e le emissioni di CO₂ di un veicolo non dipendono solo da un utilizzo efficiente del carburante da parte del veicolo, ma anche dallo stile di guida e da altri fattori non tecnici.

INFINITI Europe si riserva la facoltà di modificare i prezzi, le caratteristiche tecniche, gli equipaggiamenti, le opzioni e i colori indicati nel presente opuscolo in qualsiasi momento e senza preavviso.

In vigore dal 15 gennaio 2011, Italia

Tutte le dimensioni sono indicate in mm.

INFINITI Europe si riserva la facoltà di modificare i prezzi, le caratteristiche tecniche, gli equipaggiamenti, le opzioni e i colori indicati nel presente opuscolo in qualsiasi momento e senza preavviso.

In vigore dal 15 gennaio 2011, Italia

EX BLACK PREMIUM CARATTERISTICHE STANDARD

PRESTAZIONI
Sterzo a cremagliere con servoassistenza variabile
SICUREZZA
6 airbag (airbag per conducente e passeggero anteriore, airbag laterali anteriori di protezione torace-bacino ed airbag a tendina anteriori-posteriori)
Poggiatesta anteriori attivi: i poggiatesta anteriori attivi (AHR – Active Head Restraints) si muovono in avanti e verso l'alto in funzione di un eventuale impatto posteriore del veicolo, offrendo supporto alla testa e riducendo il rischio di colpi di frusta.
Sensori per la pioggia e per la luce
Specchietto retrovisore anti-abbagliamento
Cruise Control
Limitatore della velocità
Intelligent Cruise Control (ICC) con funzione mantenimento a bassa velocità (LSF – Low Speed Following): nel caso in cui la distanza dal veicolo che precede si riduca in maniera significativa, l'Intelligent Cruise Control (ICC) riduce autonomamente la velocità della tua Infiniti fino a quando non avrai raggiunto nuovamente la distanza prestabilita dall'auto che precede. Quando il traffico si dirada, il sistema riprende automaticamente la velocità di crociera prestabilita. La funzione di mantenimento a bassa velocità (LSF – Low Speed Following) si adatta autonomamente a situazioni di guida ad andatura ridotta, come nei casi d'intenso traffico cittadino.
Avviso anticollisione anteriore (FCW – Forward Collision Warning)
Sistema di assistenza intelligente della frenata (IBA – Intelligent Brake Assist)
Sistema di avviso allontanamento corsia di marcia (LDW – Lane Departure Warning) e sistema di prevenzione allontanamento corsia di marcia (LDP – Lane Departure Prevention): il sistema di avviso allontanamento corsia di marcia rileva l'allontanamento non intenzionale dalla corsia e assiste il guidatore nel rientro verso il centro della corsia.
Sistemi di avviso su angolo cieco (BSW – Blind Spot Warning): il sistema di avviso angoli ciechi avvisa il guidatore della presenza di un altro veicolo nell'area angoli ciechi durante il cambio di corsia.

RUOTE
Cerchi in lega leggera da 19", 5 doppie razze
ESTERNO
Specchietti retrovisori esterni in tinta con la carrozzeria
Inclinazione degli specchietti durante le manovre di retromarcia
Specchietti esterni riscaldabili e ripiegabili con controllo elettrico
Cristalli « privacy » per lati posteriori e per il portellone posteriore
Mancorrenti sul tetto in alluminio lucidato
Fari Xenon attivi con AFS (AFS – Adaptive Front-lighting System), autolivellanti e lavafari: questo sistema orienta i fari Xenon in base all'angolo di sterzata e alla velocità della vettura, offrendo una visibilità notturna migliore nelle strade con molte curve.
Fari fendinebbia anteriori e posteriori
LED luci posteriori
Vernice metallizzata
Vernice autoriparante (Scratch Shield)

INFINITI Europe si riserva la facoltà di modificare i prezzi, le caratteristiche tecniche, gli equipaggiamenti, le opzioni e i colori indicati nel presente opuscolo in qualsiasi momento e senza preavviso.

In vigore dal 15 gennaio 2011, Italia

INFINITI Europe si riserva la facoltà di modificare i prezzi, le caratteristiche tecniche, gli equipaggiamenti, le opzioni e i colori indicati nel presente opuscolo in qualsiasi momento e senza preavviso.

In vigore dal 15 gennaio 2011, Italia

EX BLACK PREMIUM CARATTERISTICHE STANDARD

TECNOLOGIA A BORDO
Display centrale a colori con Infiniti Controller
Sensori di parcheggio anteriori e posteriori con display: man mano che ti avvicini ad un ostacolo, sentirai un segnale acustico che aumenta di frequenza, aiutandoti a valutare le distanze nelle manovre di parcheggio in maniera semplice e precisa.
Connectiviti+ system: - Display centrale con touch-screen ad alta risoluzione con Infiniti Controller - Navigatore con hard disk da 30 GB e RDS-TMC (Traffic Message Channel), guide Michelin e punti di interesse 3D - 1 lettore CD/DVD compatibile MP3 WMA DivX e Infiniti Music Box da 10 GB supportata da database musicale Gracenote® - Riconoscimento vocale per navigatore
Monitor di visione 360° (AVM – Around View Monitor) con sensori di parcheggio
Tecnologia Bluetooth® per la connettività al telefono cellulare e per l'attivazione vocale
Streaming audio Bluetooth®
I-Key con accesso intelligente, apertura bagagliaio, accensione intelligente: appena ti avvicini alla tua Infiniti e tocchi il sensore sulla portiera o il bagagliaio, il sistema Intelligent Key provvederà ad aprirli automaticamente. Una volta all'interno, basta avviare il motore premendo un pulsante. Nel frattempo il sedile, il volante e gli specchietti esterni si regolano automaticamente secondo le impostazioni personali memorizzate.
Finestrini elettrici in tutte le portiere con chiusura automatica collegata all'I-Key
COMFORT
Sistema sequenziale di illuminazione
Sistema di illuminazione dopo il parcheggio « Follow me home »
Orologio analogico Infiniti
Climatizzatore attivo bi-zona con ricircolo automatico
Bocchette posteriori del climatizzatore
Specchi di cortesia illuminati (conducente, passeggero anteriore)
Tetto in vetro apribile elettricamente

INFINITI Europe si riserva la facoltà di modificare i prezzi, le caratteristiche tecniche, gli equipaggiamenti, le opzioni e i colori indicati nel presente opuscolo in qualsiasi momento e senza preavviso.

In vigore dal 15 gennaio 2011, Italia

AUDIO
Bose® Premium Sound System con 11 altoparlanti
Connettore USB/iPod e ingresso AUX RCA
Connectiviti+ system
INTERNI
Volante multifunzione
Volante e leva del cambio in pelle
Regolazione elettrica dell'altezza e della profondità del piantone dello sterzo
Inseriti interni laccati neri e alluminio
SEDILI
Rivestimenti dei sedili in pelle
Sedile del conducente con 10 regolazioni elettriche
Sedile del passeggero anteriore con 8 regolazioni elettriche
Sostegno lombare del conducente a regolazione elettrica
Memorizzazione della posizione del sedile del conducente, del volante e degli specchietti retrovisori (funzione dell' I-Key)
Sedili conducente e passeggero anteriore riscaldati
Appendiabiti integrato (sul poggiatesta del sedile del conducente)
Schienale del sedile posteriore ripiegabile 2/3 – 1/3 a regolazione elettrica (su e giù)
Punti ISOFIX di ancoraggio nel sedile posteriore: la tua Infiniti è dotata di punti ISOFIX di ancoraggio nel sedile posteriore che ti consentono di integrare in tutta sicurezza un seggiolino ISOFIX.
BAGAGLIAIO
Coprivano bagagli e rete divisoria
Cassetta di pronto soccorso con triangolo di emergenza

INFINITI Europe si riserva la facoltà di modificare i prezzi, le caratteristiche tecniche, gli equipaggiamenti, le opzioni e i colori indicati nel presente opuscolo in qualsiasi momento e senza preavviso.

In vigore dal 15 gennaio 2011, Italia

DATI TECNICI

MOTORE	
Tipo di carburante	Gasolio
Cilindri	V6
Cilindrata	2.993 cc
Gruppo valvole	Doppi alberi a camme in testa (DOHC) comandati da catena con 4 valvole per cilindro e regolatori gioco idraulico
Sistema di aspirazione	Sistema d'induzione ad alto flusso
Sistema di scarico	Sistema di scarico doppio, filtro antiparticolato diesel
Cavalli	175 kW (238 cv) a 3.750 rpm
Coppia	550 Nm a 1.750 rpm
Cambio	Cambio automatico a 7 marce controllato elettronicamente con modalità manuale. L'algoritmo di adeguamento alla guida del conducente rileva lo stile di guida e regola il cambio automatico conseguentemente. La modalità manuale offre la possibilità di cambiare in maniera sequenziale
Trazione	Trazione integrale intelligente (AWD – All-Wheel-Drive)
Emissioni	Euro 5
PRESTAZIONI	
Velocità max	221 km/h
0–100 km/h	7,9 s
Consumo carburante stimato ¹	
Urbano	10,8 l/100 km
Autostrada	7,2 l/100 km
Combinato	8,5 l/100 km
Emissione CO ₂ ¹	224 g/km

¹ I valori dichiarati sono stati determinati conformemente ai metodi di misurazione specificati nella versione attualmente in vigore della Direttiva 80/1268/CE. Nota in conformità alla Direttiva 1999/94/CE, modificata dalla Direttiva 2003/73/CE. Il consumo di carburante e le emissioni di CO₂ di un veicolo non dipendono solo da un utilizzo efficiente del carburante da parte del veicolo, ma anche dallo stile di guida e da altri fattori non tecnici.

INFINITI Europe si riserva la facoltà di modificare i prezzi, le caratteristiche tecniche, gli equipaggiamenti, le opzioni e i colori indicati nel presente opuscolo in qualsiasi momento e senza preavviso.

In vigore dal 15 gennaio 2011, Italia

MANOVRABILITÀ	
Sterzo	
Tipo	Sterzo a cremagliere con servoassistenza variabile
Diametro di sterzo	11,4 m
Sospensioni	
Anteriori	Indipendenti a triangoli sovrapposti, barra stabilizzatrice
Posteriori	Multilink indipendenti con molle elicoidali sugli ammortizzatori, barra stabilizzatrice
Freni	
Anteriori/Posteriori	Dischi ventilati anteriori 320 mm/posteriori 308 mm
Ruote e pneumatici	Cerchi in lega di alluminio 19 x 8,0" con pneumatici 245/45 R 19 V (anteriori e posteriori)
CAPACITÀ E PESO	
Peso a vuoto	1.985 kg
Peso lordo veicolo (in ordine di marcia)	2.470 kg
Massa rimorchiabile	
Massa rimorchiabile – non frenato	750 kg
Massa rimorchiabile – frenato	2.000 kg
Volume del bagagliaio	
Volume fino al copribagagliaio, con sedili posteriori in posizione normale	340 litri
Volume fino al tettuccio, con sedili posteriori ripiegati (volume massimo)	1.175 litri
Capacità serbatoio	80 litri

INFINITI Europe si riserva la facoltà di modificare i prezzi, le caratteristiche tecniche, gli equipaggiamenti, le opzioni e i colori indicati nel presente opuscolo in qualsiasi momento e senza preavviso.

In vigore dal 15 gennaio 2011, Italia



INFINITI.

Inspired Performance



INFINITI Europe Divisione di Nissan International SA Z.A. la Pièce – Bât. B2 Route de l'Etraz 1180 Rolle Svizzera

I prezzi sono quelli consigliati da INFINITI Europe e sono indicati in Euro. INFINITI Europe si riserva la facoltà di modificare i prezzi, le caratteristiche tecniche, gli equipaggiamenti, le opzioni e i colori indicati nel presente opuscolo in qualsiasi momento e senza preavviso. Il presente opuscolo non costituisce un documento contrattuale.

© 2011 Nissan International SA. Infiniti è un marchio commerciale di Nissan International SA. Tutti i diritti riservati.

Listino prezzi emesso il 15 gennaio 2011, Listino prezzi in vigore dal 15 gennaio 2011, Ref: I2010EXLEITIT