



INFINITI

Inspired Performance



INFINITI G CABRIO

PREZZI, EQUIPAGGIAMENTI E DATI TECNICI

In vigore dal
17 settembre 2011,
Italia



G CABRIO

Un'auto che non è solo per i mesi più belli, ma è un chiaro impegno per un piacere di guida senza compromessi.

PREZZI MODELLI

	Prezzo netto €	Prezzo IVA 21% inclusa €	Prezzo Chiavi in mano ¹ €
GT Premium			
G37 Cabrio AT	50.008,26	60.510,00	61.510

¹ Esclusa Imposta Provinciale di Trascrizione (I.P.T.).

INFINITI Europe si riserva la facoltà di modificare i prezzi, le caratteristiche tecniche, gli equipaggiamenti, le opzioni e i colori indicati nel presente opuscolo in qualsiasi momento e senza preavviso.

In vigore dal 17 settembre 2011, Italia

	Motore	Cambio	Cavalli fiscali CF	Potenza/Coppia Max cv (kW)/Nm	Consumo carburante stimato ² l/100 km			Emissioni di CO ₂ ² g/km
					Urbano	Autostrada	Combinato	
GT Premium								
G37 Cabrio AT	Motore V6 3,7 litri benzina	Cambio automatico (CA)	30	320 (235)/360	16,4	8,3	11,4	264



² I valori dichiarati sono stati determinati conformemente ai metodi di misurazione specificati nella versione attualmente in vigore della Direttiva 80/1268/CE. Nota in conformità alla Direttiva 1999/94/CE, modificata dalla Direttiva 2003/73/CE. Il consumo di carburante e le emissioni di CO₂ di un veicolo non dipendono solo da un utilizzo efficiente del carburante da parte del veicolo, ma anche dallo stile di guida e da altri fattori non tecnici.

INFINITI Europe si riserva la facoltà di modificare i prezzi, le caratteristiche tecniche, gli equipaggiamenti, le opzioni e i colori indicati nel presente opuscolo in qualsiasi momento e senza preavviso.

In vigore dal 17 settembre 2011, Italia

PREZZI OPZIONI

	GT Premium	Prezzo netto	Prezzo IVA 21% inclusa
		€	€
Vernice metallizzata	<input type="checkbox"/>	710,74	860
Pelle Monaco Red e inserti rossi di legno di acero	<input type="checkbox"/>	834,71	1.010



INFINITI Europe si riserva la facoltà di modificare i prezzi, le caratteristiche tecniche, gli equipaggiamenti, le opzioni e i colori indicati nel presente opuscolo in qualsiasi momento e senza preavviso.

In vigore dal 17 settembre 2011, Italia

■ Di serie
□ Optional
- Non disponibile

COLORI E INTERNI

			GT Premium			
			Pelle			
Colore rivestimento (Codice)			Graphite (G)	Stone (T)	Wheat (P)	Monaco Red (Z)
Colore vernice	Codice	Tipo				
Black Obsidian	KH3	Pastello	■	■	■	■
Vibrant Red	A54		■	■	■	■
Malbec Black	GAC		□	□	□	□
Graphite Shadow	KAD	Metallizzata	□	□	□	□
Lapis Blue	RAW		□	□	□	□
Liquid Platinum	K23		□	□	□	□
Moonlight White	QAA		□	□	□	□
Pacific Sky	RAF		□	□	□	□
Tipo di inserti						
Alluminio Silk Obi			■	■	■	-
Legno rosso d'acero			-	-	-	■

* Il legno di acero rosso trattato è di serie con i rivestimenti in pelle Monaco Red.

INFINITI Europe si riserva la facoltà di modificare i prezzi, le caratteristiche tecniche, gli equipaggiamenti, le opzioni e i colori indicati nel presente opuscolo in qualsiasi momento e senza preavviso.

In vigore dal 17 settembre 2011, Italia

■ Di serie
□ Optional
- Non disponibile

CARATTERISTICHE

	GT Premium
PRESTAZIONI	
Sterzo a cremagliere con servoassistenza variabile	■
SICUREZZA	
Freni a pinze contrapposte (4 pistoncini anteriori; 2 pistoncini posteriori)	■
Sistema di controllo pressione pneumatici (TPMS – Tyre Pressure Monitoring System) (avviso)	■
6 airbag (anteriori per conducente e passeggero, anteriori laterali testa e anteriori torace-bacino): i sensori fanno scattare l'apertura degli airbag in una frazione di millisecondo dall'impatto. Gli airbag laterali, alloggiati nel supporto dei sedili, si muovono insieme agli stessi, aumentando in tal modo la sicurezza in caso di collisione. Nell'eventualità di impatto laterale, gli airbag si aprono a livello del rivestimento interno del padiglione, immediatamente al di sopra dei cristalli laterali. Questo tipo di airbag è in grado di offrire un'ulteriore protezione poiché resta attivo per un periodo decisamente superiore rispetto ad altri, una caratteristica particolarmente utile in caso di ribaltamento del veicolo.	■
Poggiatesta anteriori attivi: i poggiatesta anteriori attivi (AHR – Active Head Restraints) si muovono in avanti e verso l'alto in funzione di un eventuale impatto posteriore del veicolo, offrendo supporto alla testa e riducendo il rischio di colpi di frusta.	■
Roll-bar ad attivazione automatica per gli occupanti	■
Sensori per la pioggia e per la luce	■
Specchietto retrovisore anti-abbagliamento	■
Limitatore della velocità	■
Intelligent Cruise Control (ICC) con sistema di assistenza intelligente della frenata (IBA – Intelligent Brake Assist) e funzionamento anche alle basse velocità: nel caso in cui la distanza dal veicolo che precede si riduca in maniera significativa, l'Intelligent Cruise Control (ICC) riduce autonomamente la velocità della tua Infiniti fino a quando non avrai raggiunto nuovamente la distanza prestabilita dall'auto che precede. Quando il traffico si dirada, il sistema riprende automaticamente la velocità di crociera prestabilita. La funzione di mantenimento a bassa velocità (LSF – Low Speed Following) si adatta autonomamente a situazioni di guida ad andatura ridotta, come nei casi d'intenso traffico cittadino.	■
RUOTE	
Ruotino di scorta	■
Cerchi in lega leggera 19", 5 triple razze	■

INFINITI Europe si riserva la facoltà di modificare i prezzi, le caratteristiche tecniche, gli equipaggiamenti, le opzioni e i colori indicati nel presente opuscolo in qualsiasi momento e senza preavviso.

In vigore dal 17 settembre 2011, Italia

- Di serie
- Optional
- Non disponibile

	GT Premium
ESTERNO	
Specchietti retrovisori esterni in tinta con la carrozzeria	■
Tetto in metallo a 3 sezioni a chiusura elettrica	■
Specchietti esterni riscaldabili e ripiegabili con controllo elettrico	■
Fari bi-Xeno attivi con AFS (AFS – Adaptive Front-lighting System), autolivellanti e lavafari: i fari bi-Xeno proiettori attivi ruotano a seconda dell'angolo di sterzata e della velocità del veicolo, offrendoti una migliore visibilità notturna sulle strade tortuose.	■
Fari fendinebbia anteriori e posteriori integrati	■
LED luci posteriori	■
Vernice metallizzata	□
Vernice autoriparante (Scratch Shield)	■
TECNOLOGIA A BORDO	
Display centrale con touch-screen ad alta risoluzione con Infiniti Controller	■
Telecamera posteriore con sensori anteriori e posteriori per il parcheggio e display	■
Navigatore con hard disk da 30 GB e RDS-TMC (Traffic Message Channel), guide Michelin e punti di interesse 3D : il navigatore ad alte prestazioni con hard disk (HDD) da 30 GB include un display touch-screen ad alta risoluzione e le mappe stradali di 42 Paesi, l'RDS-TMC (Traffic Message Channel) che visualizza informazioni su flussi di traffico, incidenti e strade chiuse e contenuti sui punti di interesse 3D (POI) in 10 Paesi.	■
Riconoscimento vocale per navigatore	■
Tecnologia Bluetooth® per la connettività al telefono cellulare e per l'attivazione vocale: il sistema vivavoce Bluetooth® collega il tuo telefono cellulare al computer di bordo dal momento in cui entri in auto. Potrai effettuare e ricevere chiamate attraverso il sistema audio del veicolo senza togliere le mani dal volante o gli occhi dalla strada.	■
Streaming audio Bluetooth®	■
I-Key con accesso intelligente, apertura bagagliaio, accensione intelligente: appena ti avvicini alla tua Infiniti e tocchi il sensore sulla portiera o il bagagliaio, il sistema Intelligent Key provvederà ad aprirli automaticamente. Una volta all'interno, basta avviare il motore premendo un pulsante. Nel frattempo il sedile, il volante e gli specchietti esterni si regolano automaticamente secondo le impostazioni personali memorizzate.	■
Finestrini elettrici in tutte le portiere con chiusura automatica collegata all'I-Key	■
Memorizzazione della posizione del sedile del conducente, del volante e degli specchietti retrovisori (funzione dell' I-Key)	■

INFINITI Europe si riserva la facoltà di modificare i prezzi, le caratteristiche tecniche, gli equipaggiamenti, le opzioni e i colori indicati nel presente opuscolo in qualsiasi momento e senza preavviso.

In vigore dal 17 settembre 2011, Italia

- Di serie
- Optional
- Non disponibile

	GT Premium
COMFORT	
Sistema di illuminazione dopo il parcheggio «Follow me home»	■
Orologio analogico Infiniti	■
Climatizzatore attivo bi-zona con ricircolo automatico	■
Specchi di cortesia illuminati (conducente, passeggero anteriore)	■
Deflettore laterale	■
AUDIO	
Bose® Premium Sound System a 13 altoparlanti con altoparlanti personali al poggiatesta e tecnologia di compensazione del rumore	■
1 lettore CD/DVD compatibile MP3 WMA DivX e Infiniti Music Box da 10 GB supportata da database musicale Gracenote®	■
Connettore USB/iPod e ingresso AUX RCA	■
INTERNI	
Volante multifunzione	■
Volante e leva del cambio in pelle	■
Regolazione elettrica dell'altezza e della profondità del piantone dello sterzo	■
Pedali e appoggio per il piede sinistro in alluminio	■
Inseriti in Silk Obi Aluminium	■

INFINITI Europe si riserva la facoltà di modificare i prezzi, le caratteristiche tecniche, gli equipaggiamenti, le opzioni e i colori indicati nel presente opuscolo in qualsiasi momento e senza preavviso.

In vigore dal 17 settembre 2011, Italia

- Di serie
- Optional
- Non disponibile

	GT Premium
SEDILI	
Rivestimenti dei sedili in pelle	■
Pelle Monaco Red e inserti rossi di legno di acero	□
Sedile del conducente con 10 regolazioni elettriche	■
Sedile del passeggero anteriore con 8 regolazioni elettriche	■
Sostegno lombare del conducente a regolazione elettrica	■
Sedili conducente e passeggero anteriore con riscaldamento e ventilazione	■
Punti ISOFIX di ancoraggio nel sedile posteriore: la tua Infiniti è dotata di punti ISOFIX di ancoraggio nel sedile posteriore che ti consentono di integrare in tutta sicurezza un seggiolino ISOFIX.	■
BAGAGLIAIO	
Cassetta di pronto soccorso con triangolo di emergenza	■

INFINITI Europe si riserva la facoltà di modificare i prezzi, le caratteristiche tecniche, gli equipaggiamenti, le opzioni e i colori indicati nel presente opuscolo in qualsiasi momento e senza preavviso.

In vigore dal 17 settembre 2011, Italia

- Di serie
- Optional
- Non disponibile

DATI TECNICI

	G37 Cabrio AT
MOTORE	
Tipo di carburante	Benzina
Cilindri	V6
Cilindrata	3.696 cc
Gruppo valvole	DOHC, 4 valvole per cilindro con alberi a camme. Valvole di aspirazione e scarico in acciaio. Sistema di controllo a variazione continua dei tempi di azionamento delle valvole di aspirazione per migliorare prestazioni, livello di emissioni e consumi (VVEL – Variable Valve Event and Lift)
Sistema di aspirazione	Sistema d'induzione ad alto flusso
Sistema di scarico	Sistema di scarico doppio
Cavalli	235 kW (320 cv) a 7.000 rpm
Coppia	360 Nm a 5.200 rpm
Cambio	Cambio automatico controllato elettronicamente a 7 marce con modalità manuale e levette di comando al magnesio. L'algoritmo di adeguamento della guida del conducente sente lo stile di guida e regola il cambio automatico conseguentemente. La modalità manuale offre la possibilità di cambiare in maniera sequenziale
Trazione	Trazione posteriore (RWD – Rear-Wheel Drive)
Emissioni	Euro 5
PRESTAZIONI	
Velocità max	250 km/h
0–100 km/h	6,4 s
Consumo carburante stimato ¹	
Urbano	16,4 l/100 km
Autostrada	8,3 l/100 km
Combinato	11,4 l/100 km
Emissione CO ₂ ¹	264 g/km

¹ I valori dichiarati sono stati determinati conformemente ai metodi di misurazione specificati nella versione attualmente in vigore della Direttiva 80/1268/CE. Nota in conformità alla Direttiva 1999/94/CE, modificata dalla Direttiva 2003/73/CE. Il consumo di carburante e le emissioni di CO₂ di un veicolo non dipendono solo da un utilizzo efficiente del carburante da parte del veicolo, ma anche dallo stile di guida e da altri fattori non tecnici.

INFINITI Europe si riserva la facoltà di modificare i prezzi, le caratteristiche tecniche, gli equipaggiamenti, le opzioni e i colori indicati nel presente opuscolo in qualsiasi momento e senza preavviso.

In vigore dal 17 settembre 2011, Italia

	G37 Cabrio AT
MANOVRABILITA	
Sterzo	
Tipo	Sterzo a cremagliere con servoassistenza variabile
Diametro di sterzo	11 m
Sospensioni	
Anteriori	Indipendenti a triangoli sovrapposti, barra stabilizzatrice
Posteriori	Multilink indipendenti con molle elicoidali sugli ammortizzatori, barra stabilizzatrice
Freni	
Anteriori/Posteriori	Dischi ventilati anteriori da 355 mm/posteriori da 350 mm con pinze contrapposte in alluminio (4 pistoncini anteriori, 2 pistoncini posteriori)
Ruote e pneumatici	Cerchi in lega di alluminio 19 x 8,5" con pneumatici 225/45 R 19 W (anteriore), cerchi in lega di alluminio 19 x 9,0" con pneumatici 245/40 R 19 W (posteriore)
TETTO	
Descrizione	Tetto in metallo a 3 sezioni a chiusura elettrica. Apertura da console centrale o dalla maniglia dello sportello conducente
Tempo di apertura	25 s
CAPACITÀ E PESO	
Peso a vuoto	1.898 kg
Peso lordo veicolo (in ordine di marcia)	2.315 kg
Volume bagaglio (con tettuccio sollevato)	333 litri
Capacità serbatoio	80 litri

INFINITI Europe si riserva la facoltà di modificare i prezzi, le caratteristiche tecniche, gli equipaggiamenti, le opzioni e i colori indicati nel presente opuscolo in qualsiasi momento e senza preavviso.

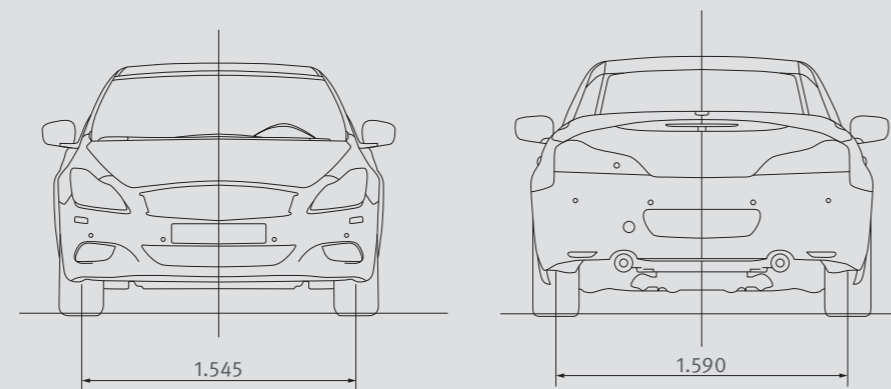
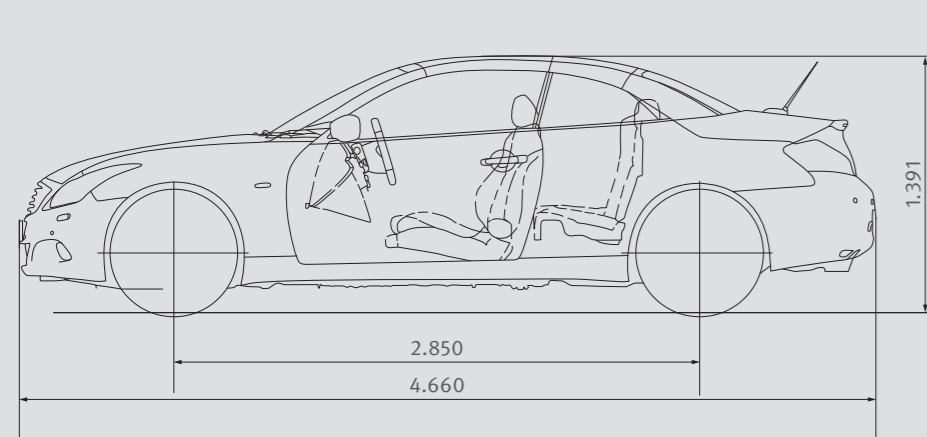
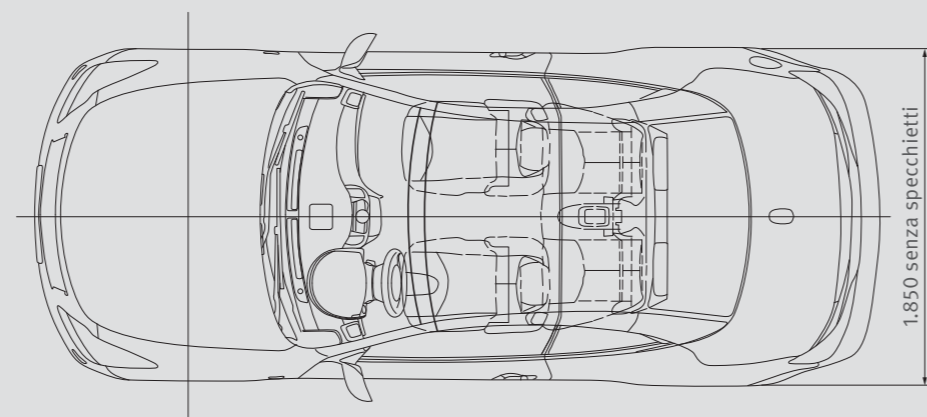
In vigore dal 17 settembre 2011, Italia

DIMENSIONI

G37 Cabrio AT

DIMENSIONI

Esterno	
Coefficiente di resistenza aerodinamica	0,31 x 2,18
Lunghezza totale	4.660 mm
Larghezza totale	
senza specchietti	1.850 mm
Altezza totale	
senza mancorrenti sul tetto	1.391 mm
Passo	2.850 mm
Larghezza carreggiata	
Anteriori/Posteriori	1.545 mm/1.590 mm



Tutte le dimensioni sono indicate in mm.

INFINITI Europe si riserva la facoltà di modificare i prezzi, le caratteristiche tecniche, gli equipaggiamenti, le opzioni e i colori indicati nel presente opuscolo in qualsiasi momento e senza preavviso.

In vigore dal 17 settembre 2011, Italia

SERVIZIO PERSONALIZZATO

Infiniti Touring Assistance*

Infiniti Touring Assistance* è studiata per offrirvi la massima comodità e tranquillità mentre viaggiate. Nelle rare occasioni in cui potreste aver bisogno di assistenza, i nostri Specialisti saranno a disposizione per garantirvi un servizio personalizzato e fare in modo che la vostra automobile sia gestita da esperti – indipendentemente da dove vi troviate, giorno e notte. Non è nemmeno necessario che siate in viaggio sulla vostra Infiniti per usufruire di questo servizio.

Garanzia e assicurazione – una promessa basata sulla fiducia*

Ogni Infiniti esce dalle nostre fabbriche con una garanzia che assicura la migliore qualità: 3 anni/100.000 km Full Kasko, 3 anni di garanzia contro i difetti di verniciatura, 12 anni di garanzia contro la perforazione dovuta a corrosione.



* Termini e condizioni possono essere soggetti a cambiamenti in qualsiasi momento. Maggiori informazioni sui termini e sulle condizioni sono disponibili su www.infiniti.it.

In vigore dal 17 settembre 2011, Italia



INFINITI

Inspired Performance



INFINITI Europe Divisione di Nissan International SA Z.A. la Pièce – Bât. B2 Route de l'Etraz 1180 Rolle Svizzera

I prezzi sono quelli consigliati da INFINITI Europe e sono indicati in Euro. INFINITI Europe si riserva la facoltà di modificare i prezzi, le caratteristiche tecniche, gli equipaggiamenti, le opzioni e i colori indicati nel presente opuscolo in qualsiasi momento e senza preavviso. Il presente opuscolo non costituisce un documento contrattuale.

© 2011 Nissan International SA. Infiniti è un marchio commerciale di Nissan International SA. Tutti i diritti riservati.

Listino prezzi emesso il 17 settembre 2011, Listino prezzi in vigore dal 17 settembre 2011, Ref: I2111G37CONPLITIT