

**EX**  
**BLACK**  
**PREMIUM**



**INFINITI.**

Inspired Performance

## SPIS TREŚCI

TECHNIENIE KLASY PREMIUM	04-05
PRAWDZIWA ELITARNOŚĆ	06-07
TECHNOLOGIE DOPASOWANE DO POTRZEB	08-09
PRZYKUWAJĄCE UWAGĘ OSIĄGI	10-13
WYJĄTKOWE WNĘTRZE	14-15
WYKWINTNE DETALE	16-17
TOTAL OWNERSHIP EXPERIENCE	18-19
CENY	20-21
ELEMENTY WYPOSAŻENIA	22-25
DANE TECHNICZNE	26-27





## WYKWIĘTNIENIE KLASY PREMIUM – WSZYSTKO W CZERNI

Infiniti, luksusowa marka samochodowa rodem z Japonii, umiejętnie łączy ideały wielowiekowego rzemiosła japońskiego z nowoczesną technologią, aby stworzyć nową i silną stylistykę motoryzacyjną.

Doskonały design Infiniti jest inspirowany japońską estetyką o nazwie „adeyaka”. Ucieleśnia ona luksus, elitarność, elegancję i dworską wykwintność.

Seria limitowana Infiniti EX Black Premium to unikalna kolekcja pięknych coupé-crossoverów. Wysublimowane elementy, stosowane wyłącznie w tym modelu nowy lakier w kolorze Malbec Black oraz stylowe 19-calowe felgi aluminiowe to najważniejsze wyróżniki tej atrakcyjnej serii GT Premium.

Kunsztowna stylistyka. Przykuwające uwagę osiągi. Wizjonerskie bezpieczeństwo. Technologie dopasowane do potrzeb. Niezrównany komfort. Wszystko to w Black Premium.

Odkryj inspirujące osiągi marki Infiniti.





## PRAWDZIWA ELITARNOŚĆ

Właścicielami Infiniti EX Black Premium zostanie tylko wybrana garstka osób, bo te ekskluzywnie wyposażone coupé-crossovery będą wyprodukowane tylko w ograniczonej liczbie.

EX Black Premium ucieleśnia elegancję czerni. Gładka, Graphite tapicerka skórzana i blask czarnego lakieru we wnętrzu oraz dyskretny lakier zewnętrzny w kolorze Malbec Black zostały specjalnie dobrane dla tego eleganckiego, stylowego samochodu.

Śmiała, nowa stylistyka 19-calowych felg aluminiowych o pięciu rozdwojonych ramionach stanowi doskonałą podstawę dla ożywczych osiągnięć 3,0 litrowego silnika diesla V6. Inteligentne technologie i elitarnie wyposażenie wyróżniają EX Black Premium na tle zwykłej gamy. W zakresie bezpieczeństwa, komfortu, luksusu i technologii nie można już życzyć sobie więcej.

Posiadanie Infiniti EX Black Premium to przygoda unikalna i osobista. Doświadczenie Pełni Posiadania Infiniti rozpoczyna się, gdy przekraczasz próg Centrum Infiniti i trwa przez cały czas posiadania EX Black Premium. Usługi Infiniti są ekskluzywnie dopasowane do Ciebie i Twoich potrzeb.

Nadeszła pora, aby wyrazić elitarność całkiem nowego szczebla.



## TECHNOLOGIE DOPASOWANE DO POTRZEB

Najnowocześniejsze technologie przenikają EX Black Premium na wskroś.

11-głośnikowy system nagłośnieniowy Bose® Premium Sound otacza Cię mocą i emocjami sali koncertowej. Nie tylko usłyszysz muzykę, lecz także odczujesz ją każdą komórką ciała. System obejmuje także połączenie USB/iPod oraz bezprzewodowy transfer muzyki – Bluetooth® audio streaming i zestaw głośnomówiący do telefonu komórkowego. Możesz więc dzwonić i odbierać telefon poprzez system nagłośnienia samochodu bez konieczności odrywania rąk od kierownicy i wzroku od drogi.

System informacji i rozrywki Connectiviti+ firmy Infiniti zawiera kolorowy wyświetlacz o wysokiej rozdzielczości z ekranem dotykowym, nawigację na twardym dysku, zapewniającą szybszą reakcję (w tym informację o ruchu ulicznym w czasie rzeczywistym tam, gdzie ta usługa jest dostępna), prezentację użytecznych miejsc w 3D, w pełni zintegrowane z systemem przewodniki Michelin – Czerwony i Zielony oraz pamięć umożliwiającą przechowywanie nawet 150 godzin nagrań muzycznych.

Infiniti EX Black Premium wyposażony jest także w pionierskie innowacje, które współpracują intuicyjnie

ze sobą, aby zapewnić Ci maksymalne bezpieczeństwo. Należą do nich: system ostrzegania przed martwym polem (BSW – Blind Spot Warning), ostrzegający o obecności innego pojazdu w strefie martwego pola i systemy ostrzegania o niekontrolowanej zmianie pasa ruchu (LDW – Lane Departure Warning) oraz zapobiegania niekontrolowanej zmianie pasa ruchu (LDP – Lane Departure Prevention), które wykrywają niezamierzone zjeżdżanie z pasa ruchu i automatycznie pomagają powrócić na jego środek. Inne elementy bezpieczeństwa to inteligentny tempomat (ICC – Intelligent Cruise Control), który niezależnie zmniejszy prędkość Twojego Infiniti, aż osiągniesz zaprogramowaną odległość do samochodu przed Tobą, system ostrzegania przed kolizjami z przodu (FCW – Forward Collision Warning), który ostrzega o ryzyku kolizji z przodu oraz inteligentne wspomaganie hamowania (IBA – Intelligent Brake Assist), które uruchamia hamulce, aby zmniejszyć prędkość i rozmiar szkód, gdy kolizji nie można uniknąć.

Szczególna troska Infiniti o Twoje bezpieczeństwo i spokój ducha pozwala Ci rozkoszować się podróżą i doświadczać prawdziwej przyjemności zsiadania za kierownicą Infiniti.

Praktyczna panoramiczna kamera 360°, ułatwiająca parkowanie (AVM – Around View Monitor) znacząco ułatwia parkowanie w mieście. Wykorzystuje ona przednie, tylne i boczne kamery, aby prezentować Ci widok Twojego samochodu z lotu ptaka.

Bezpieczeństwo i rozrywka pod ręką.



## PRZYKUWAJĄCE UWAGĘ OSIĄGI

Piękna prowadzenia EX Black Premium nie można uchwycić na papierze.

Musisz sam doświadczyć płynnej fali przyspieszenia 3,0 litrowego silnika diesla V6 z systemem common rail, zdumiewającej mocy 238 KM (175 kW) oraz momentu obrotowego 550 Nm, osiąganego już przy 1 750 obr./min.

Musisz sam odkryć właściwości inteligentnego systemu napędu na wszystkie koła (AWD – Intelligent All-Wheel-Drive), który intuicyjnie dostosowuje się do zmiennych warunków drogowych i wymagań momentu obrotowego. System AWD nieustannie dostosowuje rozdział mocy i przydziela nawet do 50 % mocy na przednie koła. W ten sposób zapewnia lepsze panowanie nad pojazdem, ale nie kosztem sportowego charakteru i dynamiki samochodu.

Musisz sam poczuć płynne działanie siedmiobiegowej przekładni automatycznej i zauważyć wyjątkowo niski poziom wibracji i hałasu przy wysokich prędkościach oraz delektować się prawdziwą przyjemnością jazdy.

Droga stanie się Twoim nowym domem.





INFINITI | EX BLACK PREMIUM

## WYJĄTKOWE WNĘTRZE

Gdy tylko zbliżysz się do swojego Infiniti EX Black Premium i dotkniesz czujnika na drzwiach lub bagażniku, innowacyjny, inteligentny kluczyk (I-Key) natychmiast je automatycznie otworzy. Gdy już zasiądziesz w jego wnętrzu, po prostu uruchom silnik naciskając przycisk. W tym czasie fotel, kolumna kierownicy i lusterka zewnętrzne automatycznie dostosują się do Twoich zapisanych ustawień osobistych.

Dotknij i poczuj równowagę japońskiej sztuki i nowoczesności. Poczuj kunszt Graphite tapicerki skórzanej, pięknie pikowanych foteli, inspirowanych krojem i drapowaniem japońskiego kimona, chłodny blask czarnego lakieru i elementów aluminiowych, delikatne trzymanie regulowanego w 10 kierunkach fotela kierowcy (z elektryczną regulacją podparcia odcinka lędźwiowego).

Nasi projektanci uwzględnili Twoje potrzeby. Dlatego w tylnej części zagłówka fotela kierowcy umieścili elegancko zintegrowany wieszak na marynarkę.

Przez okno dachowe wpuść do środka swój prywatny kawałek nieba.

Witaj wewnątrz, gdzie wszystko należy do Ciebie.



## WYKWINTNE DETALE

Każde dzieło sztuki potrzebuje ostatnich szlifów. Twój Infiniti EX Black Premium jest wyposażony w cały wachlarz elementów, które zapewnią Ci jak najlepsze wrażenia jazdy oraz jak najwyższy dostępny poziom bezpieczeństwa. Wszystko w standardzie.

11-głośnikowy system nagłośnieniowy Bose® Premium Sound.



Rozkoszuj się wiodącą w klasie łatwością obsługi systemu informacji i rozrywki Infiniti Connectiviti+. Możesz go obsługiwać poprzez ekran dotykowy, przyciskami na kierownicy, komendami głosowymi lub za pomocą wielofunkcyjnego sterownika Infiniti (Infiniti Controller). System Connectiviti+ pozwala Ci słuchać muzyki, ominąć korki na drodze lub trafić do pobliskiej restauracji, nagrodzonej gwiazdkami Michelin.

System ostrzegania o niekontrolowanej zmianie pasa ruchu (LDW – Lane Departure Warning) wykrywa niezamierzone zjeżdżanie z pasa ruchu, a system zapobiegania niekontrolowanej zmianie pasa ruchu (LDP – Lane Departure Prevention) automatycznie pomaga powrócić na jego środek.



Panoramyczna kamera 360°, ułatwiająca parkowanie (AVM – Around View Monitor) sprawia, że parkowanie to bajka. Prezentuje ona widok z lotu ptaka Twojego EX Black Premium oraz otoczenia wokół niego.

Tylko EX Black Premium może się poszczycić ekskluzywnymi 19-calowe, pięcioramienne felgi aluminiowe o podwójnym wzorze.



3,0 litrowy silnik diesla V6 to 238 KM (175 kW) mocy i wiodący w klasie moment obrotowy, wynoszący 550 Nm przy 1 750 obr./min. plus wyjątkowo niski poziom wibracji i hałasu oraz doskonała ekonomika paliwowa.

Inteligentny tempomat (ICC – Intelligent Cruise Control) niezależnie zmniejsza prędkość Twojego Infiniti, aż osiągniesz zaprogramowaną odległość do samochodu przed Tobą. System ostrzegania przed kolizjami z przodu (FCW – Forward Collision Warning) ostrzega o ryzyku kolizji z przodu.



Inteligentny system napędu na wszystkie koła (AWD – Intelligent All-Wheel-Drive) monitoruje warunki drogowe i panowanie na pojeździe, aby w odpowiednim momencie przełączyć napęd z tylnych kół na wszystkie koła.



## TOTAL OWNERSHIP EXPERIENCE (Doświadczanie Pełni Posiadania)

Każda chwila z Infiniti jest wyjątkowa

Wybór Infiniti oznacza zerwanie z tradycją. Decydujesz się na nową formę ekspresji, która wykracza poza tradycyjne emocje. Decydujesz się na to, aby dbano o Ciebie w sposób, który przekracza tradycyjne pojęcie luksusu i obsługi.

### The Reward of Individuality™

Infiniti to znacznie więcej niż tylko samochód. Jest to wyjątkowa podróż – unikalna i osobista. Zaczyna się, gdy przekraczasz próg Centrum Infiniti i trwa przez cały czas posiadania samochodu, nawet gdy nim nie jeździsz.

To wszechstronne doświadczanie Infiniti określamy mianem "Nagradzania indywidualności" (Reward of Individuality™). Tą nagrodą jest oczywiście jazda ekskluzywnym samochodem, ale również cały proces zakupu samochodu, nasza inspirująca załoga oraz wyjątkowe usługi.



Unikalne usługi, których możesz oczekiwać jako właściciel elitarnego EX Black Premium, to między innymi:

Infiniti VIP Service – bezpłatna usługa odbioru i dostawy Twojego samochodu, gdy wymaga on obsługi serwisowej lub naprawy.

Infiniti Touring Assistance – gdy tylko potrzeba, nasi specjaliści ds. mobilności zawsze są do dyspozycji, oferując usługi drogowe, dopasowane do Twoich potrzeb.

Gwarancja i ubezpieczenie – gwarancja mechaniczna obejmuje 3 lata lub 100 tys. km, przez 12 lat obowiązuje gwarancja na perforację w wyniku korozji, a przez 3 lata – na wady lakieru.

Twoje Doświadczanie Pełni Posiadania rozpoczyna się w Twoim Centrum Infiniti. Za Twoim przyzwoleniem nasza załoga przedstawi Ci całkowicie nowy sposób poznawania samochodu. Będzie to początek długiego i satysfakcjonującego związku.

### Centrum Infiniti – zaprojektowane, aby Cię oczarować

Witamy w salonie całkowicie nowego rodzaju. Nowoczesna architektura, awangardowa sztuka i tworzone na zamówienie wyposażenie sprawiają, że każde Centrum Infiniti jest unikalne, nowoczesne i gościnne. Przypomina przy tym bardziej luksusowy hotel niż salon sprzedaży samochodów.

Rozkoszuj się doskonale rozplanowanym salonem, stylowym barkiem kawowym, specjalnie skomponowaną muzyką. Możesz się zrelaksować lub oddać rozmyślanii. Jeśli Twoja praca nie może czekać, skorzystaj z bezprzewodowej sieci WiFi i odpowiedź na pilne emaila, cały czas zanurzony w oazie spokoju.

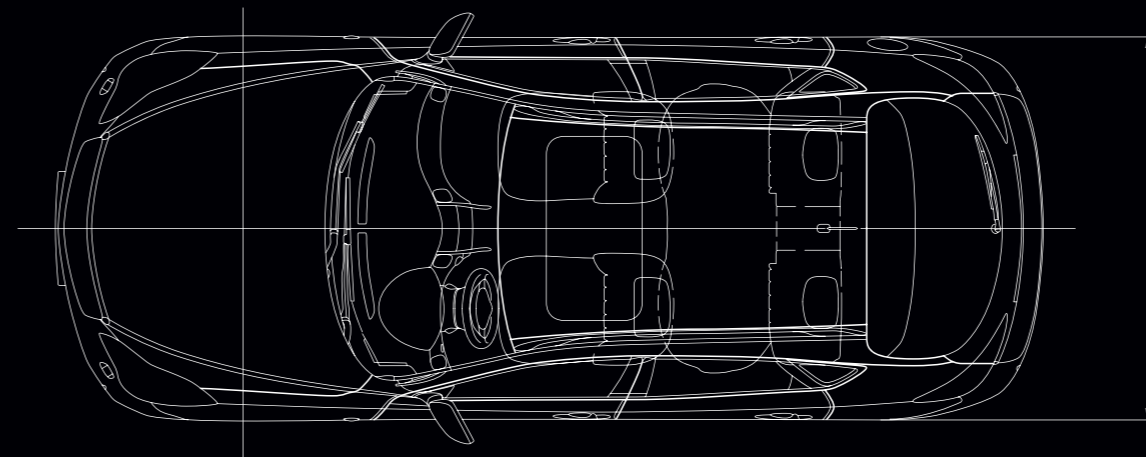
Odkrywaj wystawiane modele oraz te, dostępne do jazdy próbnej. Na 57-calowych, interaktywnych ekranach dotykowych HD zobaczysz całą rodzinę modeli Infiniti, poznasz gamę kolorów i dostępnych opcji.

Każdy pracownik Centrum Infiniti jest ambasadorem marki, reprezentującym naszą filozofię, wartości i przekonania. Jest on szczegółowo przeszkolony, ale z drugiej strony wykazuje autentyczny entuzjazm i indywidualność. W Infiniti zajmuje się Tobą osoba, bezpośrednio odpowiedzialna za Ciebie.

## CENY EX BLACK PREMIUM

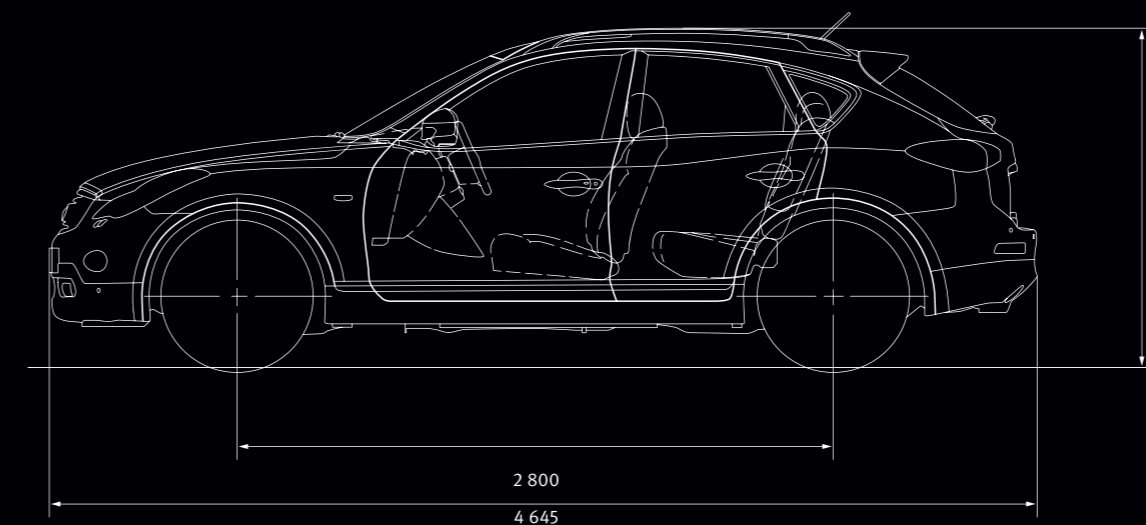
		Cena netto (bez VAT)	Cena brutto (z VAT)					
		PLN	PLN					
<b>EX BLACK PREMIUM</b>		209 008,94	<b>257 081</b>					
	Silnik	Skrzynia biegów	Pojemność cm <sup>3</sup>	Moc kW (KM)/Nm	Szacunkowe zużycie paliwa <sup>1</sup> l/100 km			Emisja CO <sub>2</sub> <sup>1</sup>
					w cyklu miejskim	w cyklu pozamiejskim	w cyklu mieszanym	
<b>EX BLACK PREMIUM</b>	Silnik diesla V6 o pojemności 3,0 litra	Przekładnia automatyczna (AT)	2 993	175 (238)/550	10,8	7,2	8,5	224

## WYMIARY

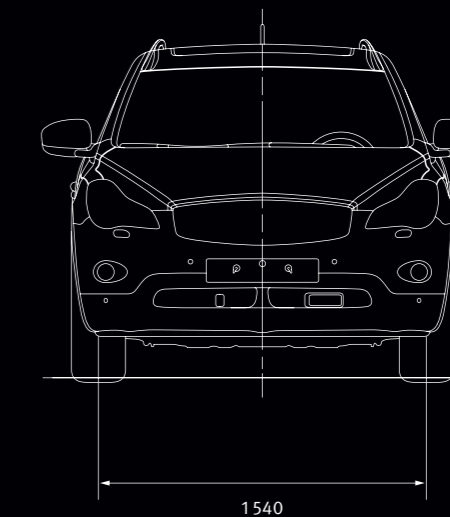


1800 bez lusterek

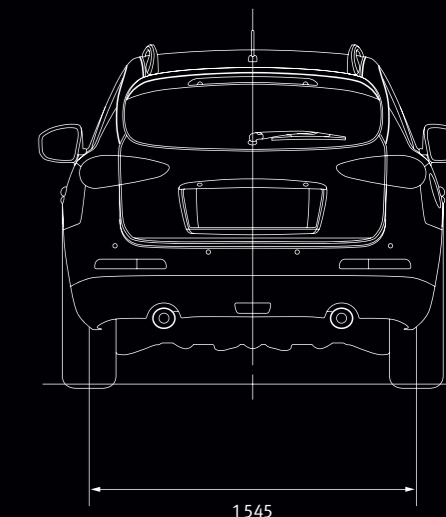
WYMIARY	
Współczynnik oporu aerodynamicznego	0,33 x 2,44
Długość całkowita	4 645 mm
Szerokość całkowita	
z lusterkami	2 043 mm
bez lusterek	1 800 mm
Wysokość całkowita	
z relingiem dachowym	1 600 mm
Rozstaw osi	2 800 mm
Szerokość śladu	
przód/tył	1 540 mm/1 545 mm



1600 z relingiem dachowym



1540



1545

<sup>1</sup>Podane wartości zostały wyznaczone zgodnie z metodami pomiarowymi wyszczególnionymi w obowiązującej wersji Dyrektywy 80/1268/EEC. Informacja zgodna z Dyrektywą 1999/94/WE, zmienioną przez Dyrektywę 2003/73/WE: zużycie paliwa i emisja CO<sub>2</sub> pojazdu nie zależą jedynie od spalania paliwa przez samochód, lecz także od stylu jazdy oraz innych czynników pozatechnicznych.

Niniejszy cennik zawiera dane aktualne na dzień jego wydania. Firma INFINITI Europe zastrzega sobie prawo do zmiany danych zawartych w cenniku bez uprzedniego powiadomienia. Dane w nim zawarte podane są wyłącznie w celach informacyjnych i nie stanowią oferty handlowej.

Cennik obowiązuje od 15 stycznia 2011 r., Polska

Wszystkie wymiary podane są w milimetrach.

Niniejszy cennik zawiera dane aktualne na dzień jego wydania. Firma INFINITI Europe zastrzega sobie prawo do zmiany danych zawartych w cenniku bez uprzedniego powiadomienia. Dane w nim zawarte podane są wyłącznie w celach informacyjnych i nie stanowią oferty handlowej.

Cennik obowiązuje od 15 stycznia 2011 r., Polska

## WYPOSAŻENIE STANDARDOWE EX BLACK PREMIUM

<b>PARAMETRY JEZDNE</b>
Inteligentne wspomaganie kierownicy uzależnione od prędkości pojazdu
<b>BEZPIECZEŃSTWO</b>
6 poduszek powietrznych (przednie poduszki powietrzne kierowcy i pasażera; boczne poduszki powietrzne dwukomorowe, chroniące osobno biodra i klatkę piersiową z przodu; kurtyny powietrzne przednie i tylne)
<b>Aktywne zagłówki przednich foteli:</b> Aktywne zagłówki przednich foteli przesuwają się w przód i podnoszą do góry przy szczególnych kolizjach tylnych, podpierając głowę i redukując obrażenia kręgosłupa szyjnego.
Czujnik deszczu i czujnik zmierzchu
Lusterko wsteczne z funkcją automatycznego przyciemniania
Tempomat (Cruise Control)
Ogranicznik prędkości
<b>Inteligentny tempomat (ICC – Intelligent Cruise Control z funkcją jazdy z niską prędkością (LSF – Low Speed Following):</b> Jeśli znacząco skróci się dystans do pojazdu znajdującego się przed Tobą, inteligentny tempomat (ICC – Intelligent Cruise Control) przyhamuje Twojego Infiniti, aż osiągniesz zaprogramowany dystans do poprzedzającego Cię pojazdu. Gdy zatory ustaną, inteligentny tempomat automatycznie przywróci zaprogramowaną prędkość jazdy. Funkcja jazdy z niską prędkością (LSF – Low-Speed Following) automatycznie dostosowuje się do wolnego ruchu drogowego (na przykład w przeciążonym ruchu miejskim).
System ostrzegania przed kolizjami z przodu (FCW – Forward Collision Warning)
Inteligentne wspomaganie hamowania (IBA – Intelligent Brake Assist)
<b>Systemy ostrzegania o niekontrolowanej zmianie pasa ruchu (LDW – Lane Departure Warning) oraz zapobiegania niekontrolowanej zmianie pasa ruchu (LDP – Lane Departure Prevention):</b> System LDP wykrywa niezamierzone zbaczanie z toru jazdy i pomaga kierowcy powrócić na środek pasa ruchu.
<b>Systemy ostrzegania przed martwym polem (BSW – Blind Spot Warning):</b> System BSW ostrzega kierowcę o obecności innego pojazdu w martwym polu podczas zmiany pasa ruchu.

Niniejszy cennik zawiera dane aktualne na dzień jego wydania. Firma INFINITI Europe zastrzega sobie prawo do zmiany danych zawartych w cenniku bez uprzedniego powiadomienia. Dane w nim zawarte podane są wyłącznie w celach informacyjnych i nie stanowią oferty handlowej.

Cennik obowiązuje od 15 stycznia 2011 r., Polska

<b>KOŁA</b>
19-calowe, pięcioramiennie felgi aluminiowe o podwójnym wzorze
<b>ELEMENTY ZEWNĘTRZNE</b>
Lusterka zewnętrzne w kolorze karoserii
Przechyłanie lusterek bocznych podczas cofania
Podgrzewane i elektrycznie składane lusterka zewnętrzne
Przyciemniane szyby tylne
Polerowane aluminiowe relingi dachowe
<b>Reflektory ksenonowe z systemem doświetlania zakrętów (AFS – Adaptive Front-lighting System) oraz automatyczną regulacją wysokości i spryskiwaczami:</b> System ten obraca reflektory ksenonowe w zależności od kąta skrętu kierownicy i prędkości pojazdu, zapewniając lepszą widoczność w nocy na krętych drogach.
Przednie i tylne światła przeciwmgielne
Tylne lampy z diodami LED
Lakier metalizowany
Samonaprawiająca się zewnętrzna powłoka lakiernicza (Scratch Shield)

Niniejszy cennik zawiera dane aktualne na dzień jego wydania. Firma INFINITI Europe zastrzega sobie prawo do zmiany danych zawartych w cenniku bez uprzedniego powiadomienia. Dane w nim zawarte podane są wyłącznie w celach informacyjnych i nie stanowią oferty handlowej.

Cennik obowiązuje od 15 stycznia 2011 r., Polska

## WYPOSAŻENIE STANDARDOWE EX BLACK PREMIUM

TECHNOLOGIA NA POKŁADZIE
Kolorowy wyświetlacz centralny z wielofunkcyjnym sterownikiem Infiniti (Infiniti Controller)
Przednie i tylne czujniki parkowania z wyświetlaczem
<b>Connectiviti+ system:</b> - Wyświetlacz centralny z ekranem dotykowym o wysokiej rozdzielczości i wielofunkcyjnym sterownikiem Infiniti (Infiniti Controller) - System nawigacji HDD z dyskiem o pojemności 30 GB z tunerem RDS-TMC (Traffic Message Channel), przewodnikami Michelin i bazą danych użytecznych miejsc w 3D - Odtwarzacz płyt CD i DVD, obsługujący formaty MP3, WMA, DivX z Infiniti Music Boxem o pojemności 10 GB, wspomagany bazą danych Gracenote® - System nawigacji satelitarnej z funkcją sterowania głosem
Panoramiczna kamera 360°, ułatwiająca parkowanie (AVM – Around View Monitor) z czujnikami
Technologia Bluetooth® do komunikacji z telefonami komórkowymi i korzystania z poleceń głosowych
Bezprzewodowy transfer muzyki – Bluetooth® audio streaming
<b>Inteligentny klucz (I-Key) z funkcją otwierania bagażnika:</b> Gdy podejdziesz do swojego Infiniti i dotkniesz czujnika na drzwiach lub na klapie bagażnika, inteligentny klucz automatycznie otworzy zamki. Gdy będziesz już wewnątrz pojazdu, włączysz silnik tylko naciskając przycisk. W tym czasie fotel, kolumna kierownicy i lusterka zewnętrzne automatycznie dostosują się do zapisanych ustawień osobistych.
Elektryczne szyby we wszystkich drzwiach z funkcją automatycznego zamykania inteligentnym kluczem (I-Key)
KOMFORT
System oświetlenia sekwencyjnego
System wyłączania oświetlenia z opóźnieniem
Analogowy zegar Infiniti
Adaptacyjna klimatyzacja dwustrefowa z automatyczną recyrkulacją powietrza
Nawiew klimatyzacji na tył
Podświetlane lusterka w osłonach przeciwsłonecznych (dla kierowcy i pasażera)
Okno dachowe otwierane elektrycznie

Niniejszy cennik zawiera dane aktualne na dzień jego wydania. Firma INFINITI Europe zastrzega sobie prawo do zmiany danych zawartych w cenniku bez uprzedniego powiadomienia. Dane w nim zawarte podane są wyłącznie w celach informacyjnych i nie stanowią oferty handlowej.

Cennik obowiązuje od 15 stycznia 2011 r., Polska

NAGŁOŚNIENIE
System nagłośnieniowy Bose® Premium Sound System z 11 głośnikami
Połączenie USB/iPod i wejście AUX-RCA
Connectiviti+ system
WNĘTRZE
Wielofunkcyjna kierownica
Kierownica i dźwignia zmiany biegów obszyte skórą
Kolumna kierownicy z elektryczną regulacją wysokości i oddalenia
Czarny lakier i aluminiowe wykończenie wnętrza
FOTELE
Tapicerka skórzana
Elektryczna regulacja fotela kierowcy w dziesięciu kierunkach
Elektryczna regulacja fotela pasażera w ośmiu kierunkach
Elektryczna regulacja podparcia odcinka lędźwiowego w fotelu kierowcy
Pamięć ustawienia fotela kierowcy, kolumny kierownicy i lusterek bocznych, połączone z pamięcią inteligentnego kluczyka (I-Key)
Podgrzewane fotele kierowcy i pasażera z przodu
Wieszak na marynarkę zintegrowany z zagłówkiem fotela kierowcy
Elektrycznie składane i podnoszone oparcie siedzenia tylnego, dzielone w stosunku 2/3–1/3
<b>System ISOFIX na tylnych siedzeniach umożliwiający montowanie fotelików dziecięcych:</b> Twój Infiniti jest wyposażony w system montowania fotelików dziecięcych ISOFIX na tylnych siedzeniach.
PRZESTRZEŃ BAGAŻOWA
Roleta bagażnika oraz wielofunkcyjna siatka oddzielająca część ładunkową
Apteczka pierwszej pomocy i trójkąt ostrzegawczy

Niniejszy cennik zawiera dane aktualne na dzień jego wydania. Firma INFINITI Europe zastrzega sobie prawo do zmiany danych zawartych w cenniku bez uprzedniego powiadomienia. Dane w nim zawarte podane są wyłącznie w celach informacyjnych i nie stanowią oferty handlowej.

Cennik obowiązuje od 15 stycznia 2011 r., Polska

## DANE TECHNICZNE

<b>SILNIK</b>	
Rodzaj paliwa	Olej napędowy
Cylindry	V6
Pojemność skokowa	2 993 cm <sup>3</sup>
Układ rozrządu	Łańcuchowy napęd rozrządu, system sterowania zaworami dwoma wałkami rozrządu umieszczonymi w głowicy (DOHC), 4 zawory na cylinder, hydrauliczna regulacja luzu w zaworach
Układ dolotowy	Układ dolotowy o wysokim przepływie
Układ wydechowy	Podwójny układ wydechowy, filtr cząstek stałych
Moc	175 kW (238 KM) osiągnięta przy 3 750 obr./min.
Moment obrotowy	550 Nm osiągnięty przy 1 750 obr./min.
Skrzynia biegów	Siedmiobiegowa automatyczna przekładnia, sterowana elektronicznie z trybem manualnym. Czujniki algorytmiczne analizujące styl jazdy kierowcy i automatycznie dostosowujące przełożenia. Tryb manualny oferuje wybieranie sekwencyjne biegów.
Napęd	Inteligentny system napędu na cztery koła (AWD – All-Wheel-Drive)
Klasa emisji	Euro 5
<b>OSIĄGI</b>	
Prędkość maksymalna	221 km/h
0–100 km/h	7,9 s
Szacunkowe zużycie paliwa <sup>1</sup>	
w cyklu miejskim	10,8 l/100 km
w cyklu pozamiejskim	7,2 l/100 km
w cyklu mieszanym	8,5 l/100 km
Emisja CO <sub>2</sub> <sup>1</sup>	224 g/km

<sup>1</sup>Podane wartości zostały wyznaczone zgodnie z metodami pomiarowymi wyszczególnionymi w obowiązującej wersji Dyrektywy 80/1268/EEC. Informacja zgodna z Dyrektywą 1999/94/WE, zmienioną przez Dyrektywę 2003/73/WE: zużycie paliwa i emisja CO<sub>2</sub> pojazdu nie zależą jedynie od spalania paliwa przez samochód, lecz także od stylu jazdy oraz innych czynników pozatechnicznych.

Niniejszy cennik zawiera dane aktualne na dzień jego wydania. Firma INFINITI Europe zastrzega sobie prawo do zmiany danych zawartych w cenniku bez uprzedniego powiadomienia. Dane w nim zawarte podane są wyłącznie w celach informacyjnych i nie stanowią oferty handlowej.

Cennik obowiązuje od 15 stycznia 2011 r., Polska

<b>PODWOZIE</b>	
Układ kierowniczy	
Typ	Inteligentne wspomaganie kierownicy uzależnione od prędkości pojazdu
Średnica zawracania	11,4 m
Zawieszenie	
przód	Niezależne, dwuwahaczowe ze sprężynami śrubowymi na amortyzatorach, z drążkiem stabilizatora
tył	Niezależne, wielowahaczowe ze sprężynami śrubowymi na amortyzatorach, z drążkiem stabilizatora
Hamulce	
przód/tył	Tarcze wentylowane: przednie – 320 mm, tylne – 308 mm
Koła i opony	Felgi aluminiowe, przednie i tylne koła 19 x 8 cali z oponami 245/45R19 o indeksie prędkości V
<b>POJEMNOŚĆ I MASA</b>	
Masa rzeczywista pojazdu	1 985 kg
Dopuszczalna masa całkowita pojazdu	2 470 kg
Maksymalna masa	
Maksymalna masa przyczepy niehamowanej	750 kg
Maksymalna masa przyczepy hamowanej	2 000 kg
Pojemność bagażnika	
Pojemność do klapy bagażnika, tylne siedzenie w normalnej pozycji	340 litrów
Pojemność do dachu przy złożonym tylnym siedzeniu (pojemność maksymalna)	1 175 litrów
Pojemność zbiornika paliwa	80 litrów

Niniejszy cennik zawiera dane aktualne na dzień jego wydania. Firma INFINITI Europe zastrzega sobie prawo do zmiany danych zawartych w cenniku bez uprzedniego powiadomienia. Dane w nim zawarte podane są wyłącznie w celach informacyjnych i nie stanowią oferty handlowej.

Cennik obowiązuje od 15 stycznia 2011 r., Polska



INFINITI.

Inspired Performance



INFINITI Europe Oddział Nissan International SA Z.A. la Pièce – Bât. B2 Route de l'Etraz 1180 Rolle Szwajcaria

Wszystkie ceny podane są w złotych polskich (PLN). Są to ceny brutto i zawierają podatek VAT 23 % oraz podatek akcyzowy. Niniejszy cennik zawiera dane aktualne na dzień jego wydania. Firma INFINITI Europe zastrzega sobie prawo do zmiany danych zawartych w cenniku bez uprzedniego powiadomienia. Niniejszy cennik obowiązuje od 15 stycznia 2011 r. do odwołania lub wydania nowego cennika. Dane w nim zawarte podane są wyłącznie w celach informacyjnych i nie stanowią oferty handlowej. Informacje dotyczące odzysku i recyklingu samochodów dostępne są na stronie internetowej [www.infiniti.pl](http://www.infiniti.pl).

Wydano: 15 stycznia 2011 r. Cennik obowiązuje od 15 stycznia 2011 r. Nr referencyjny I2010EXLEPLPL