

EX
BLACK
PREMIUM



INFINITI.

Inspired Performance

CUPRINS

O NOTĂ PREMIUM	04-05
EXCLUSIVITATE AUTENTICĂ	06-07
TEHNOLOGIE UNICĂ	08-09
PERFORMANȚĂ FASCINANTĂ	10-13
INTERIOR PERSONALIZAT	14-15
DETALII RAFINATE	16-17
TOTAL OWNERSHIP EXPERIENCE	18-19
PREȚURI	20-21
DOTĂRI	22-25
FIȘĂ DATE TEHNICE	26-27





O NOTĂ PREMIUM – TOTUL ÎN NEGRU

Născută în Japonia, marca de automobile de lux Infiniti îmbină cu pricepere idealurile artei seculare japoneze cu tehnologia modernă, pentru a crea un design auto nou, cu o personalitate puternică.

Designul premium al mașinilor Infiniti este inspirat de estetica japoneză „adeyaka“. Aceasta întruchipează luxul, exclusivitatea, eleganța și rafinamentul imperial.

Infiniti EX Black Premium în ediție limitată este o colecție unică de minunate modele crossover. Dotările sofisticate, noua și exclusivă culoare Malbec Black și jantele din aliaj de 19" reprezintă trăsăturile definitorii ale acestei ediții GT Premium.

Stil rafinat. Performanță fascinantă. Siguranță vizionară. Tehnologie personalizată. Confort desăvârșit. Totul în versiunea Black Premium.

Descoperiți performanța inspirată Infiniti.





EXCLUSIVITATE AUTENTICĂ

Modelul Infiniti EX Black Premium va fi deținut numai de un număr mic și select de oameni, pentru că va fi produsă doar o serie limitată de mașini coupé-crossovers cu o echipare exclusivă.

EX Black Premium întruchipează eleganța în negru. Eleganta piele Graphite, strălucirea de lac și discreta culoare exterioară Malbec Black dau tonul acestei mașini extrem de elegante.

Designul nou și atrăgător al jantelor de 19" cu 5 spițe duble reprezintă baza perfectă a performanțelor revigorante oferite de motorul V6 diesel de 3,0 litri. Tehnologia inteligentă și conținutul exclusiv diferențiază modelul EX Black Premium de celelalte mașini ale gamei. Nu mai rămâne nimic de dorit în ceea ce privește siguranța, confortul, luxul și tehnologia.

Deținerea unui model Infiniti EX Black Premium reprezintă o călătorie unică și personală. Experiența totală Infiniti începe de îndată ce treceți pragul unui centru Infiniti și continuă pe toată durata deținerii unui model EX Black Premium. Serviciile Infiniti sunt concepute special pentru dumneavoastră.

A sosit momentul unui nivel de exclusivitate cu totul ieșit din comun.



TEHNOLOGIE PERSONALIZATĂ

Tehnologia de vârf constituie însuși sufletul modelului EX Black Premium.

Sistemul Bose® Premium Sound cu 11 difuzoare vă învâluie într-o revărsare de sentimente, putere și emoții trăite într-o sală de concerte. Nu doar că veți auzi muzica, ci o veți simți prin fiecare fibră din corpul dumneavoastră. Sistemul oferă și conectivitate USB/iPod, precum și streaming audio Bluetooth® și un sistem de telefonie de tip mâini-libere, astfel încât puteți efectua și primi apeluri fără a ridica mâna de pe volan și ochii de pe drum.

Sistemul de informații și divertisment Connectiviti+ de la Infiniti oferă un ecran de înaltă rezoluție de tip touch screen, navigație de pe hard disc, pentru o reacție mai rapidă (inclusiv informații din trafic în timp real când acestea sunt disponibile), imagini 3D cu punctele de interes, integrare completă a exclusivelor Ghiduri Roșu și Verde de la Michelin și un spațiu dedicat suficient pentru stocarea a 150 de ore de muzică.

Modelul Infiniti EX Black Premium oferă și inovații revoluționare și intuitive cu rolul de a maximiza siguranța dumneavoastră. Printre acestea se numără sistemul de avertizare cu privire la unghiul mort (BSW – Blind Spot Warning) pentru a vă avertiza în cazul prezenței unui vehicul în unghiul mort, sistemul de avertizare la depășirea benzii (LDW –

Lane Departure Warning) și cel de prevenire a depășirii benzii (LDP - Lane Departure Prevention) pentru a detecta părăsirea neintenționată a benzii și a vă ajuta automat să reveniți în centrul acesteia. Printre alte dotări de siguranță se numără sistemul Intelligent Cruise Control (ICC), care reduce automat viteza mașinii dumneavoastră Infiniti până la restabilirea distanței predefinite față de vehiculul din față, avertizarea în cazul unei coliziuni cu partea frontală (FCW – Forward Collision Warning), care vă avertizează în cazul în care există riscul unei coliziuni în față, și sistemul Intelligent Brake Assist (IBA), care acționează frânele pentru a reduce viteza și a diminua daunele în cazul în care coliziunea devine inevitabilă.

Atenția deosebită acordată de Infiniti siguranței și liniștii dumneavoastră sufletești vă permite să vă bucurați de o călătorie relaxantă, descoperind adevărata plăcere la volanul unui Infiniti.

Practicul monitor de vedere perimetrică (AVM – Around View Monitor) reprezintă o contribuție vitală la păstrarea integrității vehiculului în cazul parcării în oraș. Sunt folosite camere integrate în partea frontală, în spate și în lateral pentru a vă oferi o perspectivă panoramică asupra mașinii.

Siguranță și divertisment printr-o apăsare de buton.



PERFORMANȚĂ FASCINANTĂ

Frumusețea de a conduce un model EX Black Premium nu poate fi transpusă pe hârtie.

Trebuie să simțiți accelerația lină a motorului V6 diesel de 3,0 litri cu sistem common rail, uimitoarea putere de 238 CP (175 kW) și cuplul de 550 Nm de la nu mai puțin de 1.750 de rot/min.

Trebuie să descoperiți de la sursă manevrabilitatea asigurată de sistemul de tracțiune integrală (AWD – All Wheel Drive) care se adaptează intuitiv la condițiile de rulare schimbătoare și la necesarul de cuplu. Prin ajustarea permanentă a distribuției puterii, sistemul de tracțiune integrală (AWD – All Wheel Drive) poate trimite 100% din putere în spate și maximum 50% către roțile din față, asigurând un plus de control fără a sacrifica sportivitatea și performanțele dinamice.

Trebuie să simțiți rafinamentul cu care funcționează transmisia automată cu 7 trepte, trebuie să sesizați nivelul extrem de redus de vibrații și zgomot la viteze mari și trebuie să vă bucurați de plăcerea absolută la volan.

Șoseaua va fi noua dumneavoastră casă.





INFINITI | EX BLACK PREMIUM

INTERIOR PERSONALIZAT

Pe măsură ce vă apropiați de autoturismul dumneavoastră Infiniti EX Black Premium și atingeți senzorul de pe portieră sau portbagaj, inovatoarea cheie inteligentă (I-Key) le deblochează automat. După ce ați urcat în mașină, puteți porni motorul prin simpla apăsare a unui buton. Între timp, scaunul, volanul și oglinzile exterioare se poziționează automat în funcție de setările personale memorate.

Simțiți echilibrul dintre arta japoneză și modernitate. Simțiți senzația rafinată a tapițeriei din piele Graphite, elegantele cusături de pe scaune, inspirate din modul în care este croit și decorat kimono-ul japonez, strălucirea ornamentelor din lac negru și aluminiu, îmbrățișarea tandră a scaunului șoferului reglabil electric pe 10 direcții (inclusiv suport lombar reglabil electric).

Designerii noștri s-au gândit la dumneavoastră când au adăugat elegantul cuier încorporat pe tetiera șoferului.

Lăsați să pătrundă bucățița dumneavoastră de rai prin trapa acționată electric.

Bun venit într-un univers care vă aparține!



DETALII RAFINATE

Nicio capodoperă nu este completă fără finisajele finale. Modelul EX Black Premium este echipat cu o serie de dotări menite să vă ofere cea mai plăcută experiență la volan și cel mai înalt nivel de siguranță disponibil. All-inclusive!

Sistem Bose® Premium Sound cu 11 difuzoare.



Datorită posibilității de a acționa sistemul de informații și divertisment **Connectiviti+** de la Infiniti folosind ecranul touch screen, comenzile de pe volan, comenzile vocale sau sistemul Infiniti Controller, aveți parte de o simplitate fără egal când doriți să ascultați muzică, să evitați ambuteiajele sau să găsiți un restaurant în apropiere, inclus în ghidul Michelin fiind îndrumat până la ușă.

Sistemul de avertizare la depășirea benzii (LDW – Lane Departure Warning) detectează abaterea neintenționată de la banda de rulare, iar sistemul de prevenire a depășirii benzii (LDP – Lane Departure Prevention) vă direcționează automat înapoi înspre centrul benzii de mers.



Datorită monitorului de vedere perimetrică (AVM – Around View Monitor) parcare devine o joacă de copil. Veți avea o imagine panoramică a modelului dumneavoastră EX Black Premium și a obiectelor din jurul său.

Numai modelul EX Black Premium oferă asemenea jante exclusive din aliaj, de 19" cu 5 spițe duble.



Motorul V6 diesel de 3,0 litri generează 238 CP (175 kW) și cel mai mare cuplu din clasa sa, 550 Nm la 1.750 rot/min. În plus, nivelul vibrațiilor și al zgomotului este deosebit de redus, iar consumul de carburant este unul excelent.

Sistemul Intelligent Cruise Control (ICC) reduce automat viteza mașinii dumneavoastră Infiniti până la restabilirea distanței predefinite față de vehiculul din față; avertizarea în cazul unei coliziuni cu partea frontală (FCW – Forward Collision Warning) vă avertizează în cazul în care există riscul unei coliziuni în față.



Sistemul de tracțiune integrală (AWD – All Wheel Drive) măsoară condițiile de drum și comportamentul rutier pentru a ști exact când trebuie să se treacă de la tracțiunea spate la cea integrală.



TOTAL OWNERSHIP EXPERIENCE (Experiența totală Infiniti)

Fiecare moment cu Infiniti este unic.

Când alegeți un model Infiniti, decideți să rupeți cu tradiția. Alegeți o nouă formă de exprimare care transcende emoțiile tradiționale. Optați pentru un univers care trece dincolo de luxul și serviciile tradiționale.

The Reward of Individuality™

Infiniti nu este doar o mașină. Experiența Infiniti este o călătorie specială, unică și personală. Începe din momentul în care pașiți pentru prima dată într-un centru Infiniti și continua de-a lungul întregii perioade în care sunteți proprietarul unui vehicul Infiniti, chiar și când nu sunteți la volanul acestuia.

Această experiență completă oferită de Infiniti este Răsplata individualității (Reward of individuality™). Este o recompensă care presupune, desigur, șansa de a conduce o mașină exclusivistă, dar înseamnă



totodată și întreaga experiență pe care o oferă procesul de cumpărare, personalul nostru plin de solitudine și serviciile extraordinare.

Printre serviciile unice de care veți avea parte ca proprietar al unui model exclusiv EX Black Premium se numără următoarele:

Serviciul VIP de la Infiniti – preluarea și livrarea gratuită a mașinii în cazul în care sunt necesare lucrări de întreținere sau reparație.

Infiniti Touring Assistance – ori de câte ori este nevoie, specialiștii noștri în mobilitate vă stau la dispoziție pentru a se asigura că beneficiați de asistență rutieră personalizată.

Garanție și Asigurare – 3 ani/100.000 km pentru toate evenimentele, 12 ani pentru perforările prin coroziune, 3 ani pentru defectele de vopsea.

Experiența dumneavoastră totală Infiniti începe la centrul Infiniti. Permiteți personalului nostru să vă prezinte un mod cu totul nou de a descoperi o mașină. Va fi începutul unei relații de durată și pline de satisfacții.

Centrul Infiniti – conceput pentru a vă încânta

Veți trăi o experiență cu totul nouă în momentul în care pașiți în showroom. Datorită arhitecturii contemporane, operelor de artă avangardiste și

mobilierului personalizat, fiecare centru Infiniti este unic, viu și primitor, amintind mai degrabă de un „hotel-butic“ decât de o concesionarie auto.

Relaxați-vă în salonul modern și cafeneaua elegantă, ascultând muzica special compusă. Sunteți invitat să vă relaxați și să vă bucurați de un moment de liniște într-un mediu profesionist. Dacă totuși munca nu poate aștepta, utilizați accesul WiFi pentru a răspunde la e-mailuri urgente, rămânând totodată învăluit într-o oază de liniște.

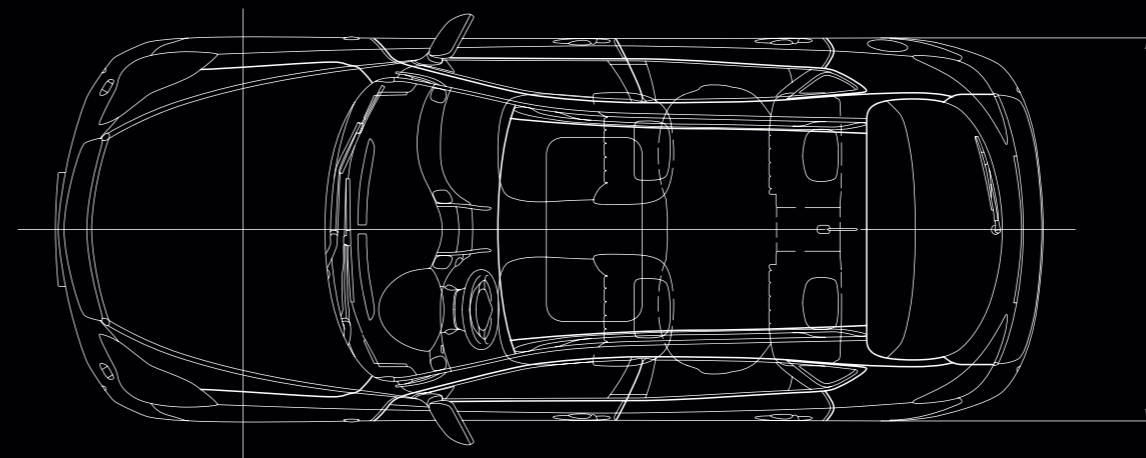
Descoperiți modelele expuse și cele disponibile pentru drive-test, precum și întreaga gamă Infiniti pe ecrane touch screen HD interactive de 57 de inch, prin care puteți descoperi întregul spectru de culori și toate opțiunile disponibile pentru fiecare model Infiniti.

Fiecare membru al personalului din centrul Infiniti este un ambasador al mărcii, întruchipând valorile noastre și reprezentând convingerile noastre. Cursurile de formare reprezintă doar o parte a ecuației, cealaltă fiind un entuziasm și o individualitate autentice. Persoana de contact dedicată de la Infiniti are rolul de a vă inspira.

PREȚURI EX BLACK PREMIUM

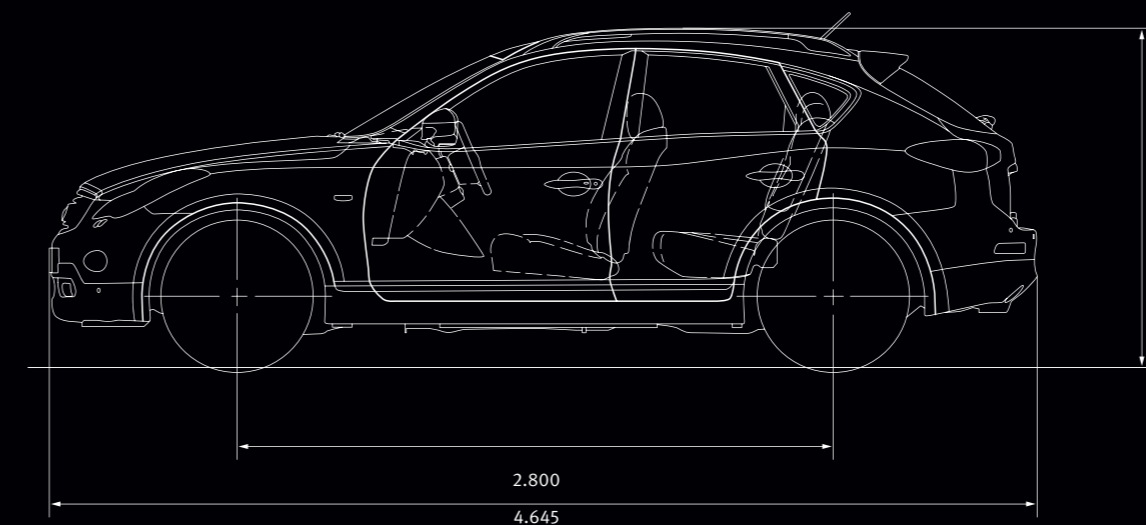
		Preț client excl. taxe	Preț client incl. taxe (TVA 24 %)*					
		€	€					
EX BLACK PREMIUM		50.161,29	62.200					
	Motorizare	Transmisie	Cilindree cmc	Putere/cuplu CP (kW)/Nm	Consum de combustibil estimat ¹ l/100 km			Emisii CO ₂ ¹
					ciclu urban	ciclu extraurban	ciclu combinat	
EX BLACK PREMIUM	V6 diesel de 3,0 litri	Transmisie automată (TA)	2.993	238 (175)/550	10,8	7,2	8,5	224

DIMENSIUNI

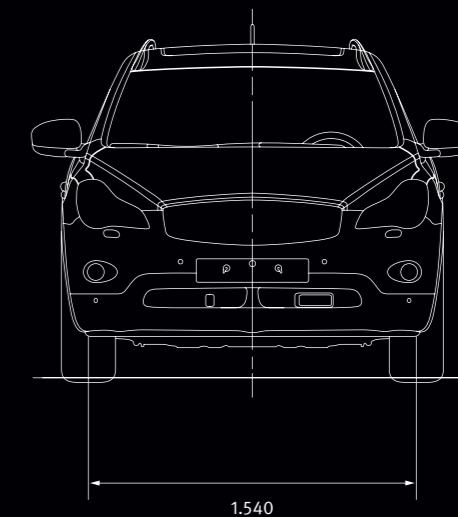


1.800 cu oglinzi rabatate

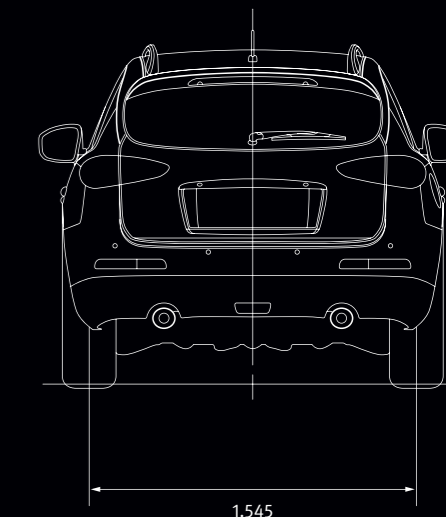
Exterior	
Coefficient de aerodinamicitate	0,33 x 2,44
Lungime totală	4.645 mm
Lățime totală	
cu oglinzi	2.043 mm
cu oglinzi rabatate	1.800 mm
Înălțime totală	
cu bară de portbagaj	1.600 mm
Ampatament	2.800 mm
Ecartament	
Față/Spate	1.540 mm/1.545 mm



1.600 cu bară de portbagaj



1.540



1.545

*Prețurile includ Pachetul Legislativ Obligatoriu (trusă medicală, triunghi reflectorizant, extingtor).

¹Valorile menționate sunt determinate în conformitate cu metodele specificate în ultima versiune a Directivei 80/1268/EEC. Observație în conformitate cu Directiva 1999/94/EC, modificată prin Directiva 2003/73/EC: Consumul de combustibil și emisiile CO₂ ale unui vehicul nu depind doar de utilizarea eficientă a combustibilului de către vehicul, ci sunt influențate și de stilul de condus și alți factori ce nu sunt de natură tehnică.

Prețurile sunt afișate în Euro și sunt oferite doar cu titlu informativ. Nimic din această broșură nu este o ofertă. INFINITI Europe își rezervă dreptul de a schimba caracteristicile, descrierea produselor, prețurile și aplicația în orice moment, fără notificare și fără alte obligații. Deși lista de prețuri a fost întocmită cu foarte multă atenție, nu putem garanta că aceasta nu conține greșeli.

Listă de prețuri în vigoare începând cu data de 15 ianuarie 2011, România

Toate dimensiunile sunt indicate în mm.

Prețurile sunt afișate în Euro și sunt oferite doar cu titlu informativ. Nimic din această broșură nu este o ofertă. INFINITI Europe își rezervă dreptul de a schimba caracteristicile, descrierea produselor, prețurile și aplicația în orice moment, fără notificare și fără alte obligații. Deși lista de prețuri a fost întocmită cu foarte multă atenție, nu putem garanta că aceasta nu conține greșeli.

Listă de prețuri în vigoare începând cu data de 15 ianuarie 2011, România

EX BLACK PREMIUM DOTĂRI STANDARD

PERFORMANȚE
Servodirecție asistată în funcție de viteză
SIGURANȚĂ
6 airbag-uri (airbag șofer și pasager, airbag-uri laterale față și airbag-uri cortină, pentru protecția capului în față și în spate)
Tetiere față active: Tetierele active din față se mișcă înainte și în sus în cazul anumitor coliziuni din spate, susținând capul și reducând astfel pericolul apariției unor leziuni traumatiche la nivelul coloanei vertebrale.
Senzori de ploaie și de luminozitate
Oglindă interioară electrocromică
Cruise Control
Limitator de viteză
Intelligent Cruise Control (ICC) cu sistem de urmărire la viteză redusă (LSF – Low Speed Following): în cazul în care distanța față de vehiculul din față scade semnificativ, sistemul Intelligent Cruise Control (ICC) reduce automat viteza până când se reface distanța prestabilită față de mașina din față. Când drumul este liber, sistemul va reveni automat la viteza de croazieră prestabilită. Sistemul de urmărire la viteză redusă (LSF – Low-Speed Following) adaptează automat modul de deplasare la condițiile unui trafic congestionat în care se circulă la viteze mici.
Avertizare în cazul unei coliziuni frontale (FCW – Forward Collision Warning)
Intelligent Brake Assist (IBA)
Sisteme de avertizare la depășirea benzii (LDW – Lane Departure Warning) și de prevenire a depășirii benzii (LDP – Lane Departure Prevention): sisteme de avertizare la depășirea benzii (LDW – Lane Departure Warning) și de prevenire a depășirii benzii (LDP – Lane Departure Prevention): sistemul de prevenire a depășirii benzii detectează părăsirea neintenționată a benzii de rulare și ajută automat șoferul să revină în centrul acesteia.
Sisteme de avertizare cu privire la unghiul mort (BSW – Blind Spot Warning): sistemul BSW alertează șoferul cu privire la prezența unui alt vehicul în unghiul mort în momentul schimbării benzii de rulare.

Prețurile sunt afișate în Euro și sunt oferite doar cu titlu informativ. Nimic din această broșură nu este o ofertă. INFINITI Europe își rezervă dreptul de a schimba caracteristicile, descrierea produselor, prețurile și aplicația în orice moment, fără notificare și fără alte obligații. Deși lista de preturi a fost întocmită cu foarte multă atenție, nu putem garanta că aceasta nu conține greșeli.

Listă de prețuri în vigoare începând cu data de 15 ianuarie 2011, România

JANTE
Jante aliaj 19", cu 5 spițe duble
EXTERIOR
Oglinzi exterioare în culoarea caroseriei
Oglinzi exterioare cu reglare pentru marșarier
Oglinzi exterioare reglabile electric și încălzite
Geamuri fumurii spate și lunetă
Bare portbagaj din aluminiu lustruit
Faruri adaptive (AFS – Adaptive Front-lighting System) cu Xenon, cu reglare automată pe înălțime și sistem de spălare: sistemul mișcă farurile cu Xenon în funcție de unghiul de direcție și viteza vehiculului, oferindu-vă o mai bună vizibilitate pe timp de noapte pe drumuri întortocheate.
Proiectoare și stopuri ceață
Becuri spate cu leduri
Vopsea metalizată
Vopsea rezistentă la zgârieturi (Scratch Shield)

Prețurile sunt afișate în Euro și sunt oferite doar cu titlu informativ. Nimic din această broșură nu este o ofertă. INFINITI Europe își rezervă dreptul de a schimba caracteristicile, descrierea produselor, prețurile și aplicația în orice moment, fără notificare și fără alte obligații. Deși lista de preturi a fost întocmită cu foarte multă atenție, nu putem garanta că aceasta nu conține greșeli.

Listă de prețuri în vigoare începând cu data de 15 ianuarie 2011, România

EX BLACK PREMIUM DOTĂRI STANDARD

TEHNOLOGIE LA BORD
Ecran color pe consola centrală, cu sistem Infiniti Controller
Senzori de parcare față și spate, cu afișaj
Sistem Connectiviti+: - Consolă centrală cu ecran touch screen de înaltă rezoluție, cu sistem Infiniti Controller - Sistem de navigație cu hard-disk de 30 GB cu RDS-TMC (Traffic Message Channel), ghiduri Michelin și conținut 3D cu punctele de interes - 1 cititor CD/DVD cu compatibilitate MP3, WMA, DivX și dispozitiv Infiniti Music Box de 10 GB cu bază de date Gracenote® - Comandă vocală pentru sistemul de navigație
Monitor vedere perimetrică (AVM – Around View Monitor) cu senzori de parcare față și spate
Tehnologie Bluetooth® pentru conectivitate cu telefonul mobil și sistem de activare vocală
Streaming audio Bluetooth®
I-Key cu acces inteligent, deschidere portbagaj și aprindere inteligentă: nu va mai trebui să vă scoateți cheia niciodată din buzunar sau din poșetă. Pe măsură ce vă apropiați de autoturismul dumneavoastră Infiniti și atingeți senzorul de pe portieră sau portbagaj, cheia inteligentă le deblochează automat. După ce ați urcat în mașină, puteți porni motorul prin simpla apăsare a unui buton. În acest timp, scaunul, volanul și oglinzile exterioare se poziționează automat conform configurărilor personale pe care le-ați salvat.
Geamurile tuturor ușilor sunt acționate electric, cu închidere automată conectată la I-Key.
CONFORT
Sistem de iluminare secvențială
Sistem de iluminare „Follow-me home“
Ceas analogic Infiniti
Climatizare adaptivă, cu reglare separată stânga-dreapta, cu recirculare automată
Aeratoare spate pentru aer condiționat
Oglinzi de curtoazie iluminate (șofer, pasagerul din față)
Trapă vitrată acționată electric

Prețurile sunt afișate în Euro și sunt oferite doar cu titlu informativ. Nimic din această broșură nu este o ofertă. INFINITI Europe își rezervă dreptul de a schimba caracteristicile, descrierea produselor, prețurile și aplicația în orice moment, fără notificare și fără alte obligații. Deși lista de preturi a fost întocmită cu foarte multă atenție, nu putem garanta că aceasta nu conține greșeli.

Listă de prețuri în vigoare începând cu data de 15 ianuarie 2011, România

AUDIO
Bose® Premium Sound System cu 11 difuzoare
Conectivitate USB/iPod și mufă AUX-in RCA
Sistem Connectiviti+
INTERIOR
Volan multifuncțional
Volan și schimbător de viteze îmbrăcate în piele
Volan reglabil electric pe înălțime și longitudinal
Ornamente interioare din aluminiu și lăcuite în negru
SCAUNE
Tapițerie din piele
Scaun șofer reglabil electric pe 10 direcții
Scaun pasager reglabil electric pe 8 direcții
Suport lombar reglabil electric scaun șofer
Scaun șofer, volan și oglinzi exterioare cu funcție de memorare poziție (conectat cu I-Key)
Scaune încălzite șofer și pasager
Cuier încorporat (pe tetiera șoferului)
Spătar banchetă rabatabil fracționat 2/3 – 1/3, cu acționare electrică (sus/jos)
Puncte de prindere ISOFIX pentru scaunul copilului, pe bancheta spate: modelul dumneavoastră Infiniti este dotat cu puncte de prindere ISOFIX pe scaunele din spate, ceea ce vă permite fixarea sigură a unui scaun pentru copii cu sistem ISOFIX.
PORTBAGAJ
Plasă portbagaj, cu plasă de separare
Trusă de prim ajutor cu triunghi reflectorizant

Prețurile sunt afișate în Euro și sunt oferite doar cu titlu informativ. Nimic din această broșură nu este o ofertă. INFINITI Europe își rezervă dreptul de a schimba caracteristicile, descrierea produselor, prețurile și aplicația în orice moment, fără notificare și fără alte obligații. Deși lista de preturi a fost întocmită cu foarte multă atenție, nu putem garanta că aceasta nu conține greșeli.

Listă de prețuri în vigoare începând cu data de 15 ianuarie 2011, România

FIȘĂ DATE TEHNICE

MOTOR	
Combustibil	Diesel
Cilindri	V6
Cilindree	2.993 cmc
Distribuție	Distribuție pe lanț, două axe cu came (DOHC - double overhead camshafts), cu 4 supape pe cilindru și reglare hidraulică a cursei supapelor
Sistem admisie	Sistem de alimentare cu debit mărit
Sistem evacuare	Sistem de evacuare dublu, filtru de particule diesel
Putere	175 kW (238 CP) la 3.750 rot/min
Cuplu	550 Nm la 1.750 rot/min
Transmisie	Transmisie automată cu 7 trepte cu comandă electronică și cu mod manual. Algoritmul adaptabil în funcție de șofer identifică stilul de condus și ajustează corespunzător schimbarea automată a treptelor de viteze. Modul manual oferă posibilitatea de schimbare secvențială a vitezelor
Tracțiune	Tracțiune integrală (AWD – All-Wheel-Drive)
Emisii	Euro 5
PERFORMANȚE	
Viteză maximă	221 km/h
0–100 km/h	7,9 s
Consum de combustibil estimat ¹	
ciclu urban	10,8 l/100 km
ciclu extraurban	7,2 l/100 km
ciclu combinat	8,5 l/100 km
Emisii CO ₂ ¹	224 g/km

¹Valorile menționate sunt determinate în conformitate cu metodele specificate în ultima versiune a Directivei 80/1268/EEC. Observație în conformitate cu Directiva 1999/94/EC, modificată prin Directiva 2003/73/EC: Consumul de combustibil și emisiile CO₂ ale unui vehicul nu depind doar de utilizarea eficientă a combustibilului de către vehicul, ci sunt influențate și de stilul de condus și alți factori ce nu sunt de natură tehnică.

Prețurile sunt afișate în Euro și sunt oferite doar cu titlu informativ. Nimic din această broșură nu este o ofertă. INFINITI Europe își rezervă dreptul de a schimba caracteristicile, descrierea produselor, prețurile și aplicația în orice moment, fără notificare și fără alte obligații. Deși lista de preturi a fost întocmită cu foarte multă atenție, nu putem garanta că aceasta nu conține greșeli.

Listă de prețuri în vigoare începând cu data de 15 ianuarie 2011, România

MANEVRABILITATE	
Direcție	
Tip	Cu pinion și cremalieră, servoasistată variabil în funcție de viteza vehiculului
Diametru de bracare	11,4 m
Suspensie	
Față	Independentă, brațe oscilante cu arcuri elicoidale, amortizoare, bară stabilizatoare
Spate	Independentă, multilink cu arcuri elicoidale, amortizoare, bară stabilizatoare
Frâne	
Față/Spate	Discuri ventilate de 320 mm față/308 mm spate
Jante și anvelope	Jante de 19 x 8,0" din aliaj cu anvelope 245/45 R 19 cu indice de viteză V (față și spate)

CAPACITĂȚI ȘI MASE	
Masă în ordine de mers	1.985 kg
Masă totală maximă autorizată a vehiculului (în stare de funcționare)	2.470 kg
Masă remorcabilă	
Masă remorcabilă – remorcă fără sistem de frânare	750 kg
Masă remorcabilă – remorcă cu sistem de frânare	2.000 kg
Volumul portbagajului	
Volum până la tableta portbagajului, cu scaunele din spate ridicate	340 litri
Volum până la plafon, cu scaunele din spate rabatate (volum maxim)	1.175 litri
Capacitate rezervor combustibil	80 litri

Prețurile sunt afișate în Euro și sunt oferite doar cu titlu informativ. Nimic din această broșură nu este o ofertă. INFINITI Europe își rezervă dreptul de a schimba caracteristicile, descrierea produselor, prețurile și aplicația în orice moment, fără notificare și fără alte obligații. Deși lista de preturi a fost întocmită cu foarte multă atenție, nu putem garanta că aceasta nu conține greșeli.

Listă de prețuri în vigoare începând cu data de 15 ianuarie 2011, România



INFINITI.

Inspired Performance



INFINITI Europe, divizie a Nissan International SA Z.A. La Pièce – Bât. B2 Route de l'Etraz 1180 Rolle Elveția

Prețuri în Euro. Prețurile includ Pachetul Legislativ Obligatoriu (trusă medicală, triunghi reflectorizant, extingător). Imaginile din acest document nu implică obligații contractuale. Prețurile sunt corecte la data bunului de tipar. Prețurile sunt doar consultative. Această listă de prețuri anulează listele de prețuri anterioare. Deși lista de prețuri a fost întocmită cu foarte multă grijă, nu putem garanta că aceasta nu conține greșeli.

Listă de prețuri emisă la: 15 ianuarie 2011; Listă de prețuri în vigoare începând cu data de 15 ianuarie 2011, România, referință: I2010EXLERORO