



INFINITI

Inspired Performance



INFINITI FX

PREȚURI ECHIPAMENTE ȘI SPECIFICAȚII TEHNICE

Listă de prețuri în vigoare
începând cu data de 1 iunie 2011,
România



INFINITI FX

Crossover de ultimă generație cu performanțe și eleganță fără compromisuri.

PREȚURI MODELE

	Preț client excl. taxe	Preț client incl. taxe (TVA 24%)*
	€	€
GT		
FX37	49.637,10	61.550
FX30d	49.516,13	61.400
GT Premium		
FX37	54.455,65	67.525
FX30d	54.334,68	67.375
S		
FX37	52.177,42	64.700
FX30d	52.056,45	64.550
S Premium		
FX37	56.995,97	70.675
FX30d	56.875,00	70.525
FX50	64.173,39	79.575

* Prețurile includ Pachetul Legislativ Obligatoriu (trusă medicală, triunghi reflectorizant, extingtor).

Prețurile sunt afișate în Euro și sunt oferite doar cu titlu informativ. Nimic din această broșură nu este o ofertă. INFINITI Europe își rezervă dreptul de a schimba caracteristicile, descrierea produselor, prețurile și aplicația în orice moment, fără notificare și fără alte obligații. Deși lista de prețuri a fost întocmită cu foarte multă atenție, nu putem garanta că aceasta nu conține greșeli.

Listă de prețuri în vigoare începând cu data de 1 iunie 2011, România

	Motorizare	Transmisie	Cilindree cmc	Putere/cuplu CP (kW)/Nm	Consum de combustibil estimat ¹ l/100 km			Emisii CO ₂ ¹ g/km
					ciclu urban	ciclu extraurban	ciclu combinat	
GT								
FX37	V6 pe benzină de 3,7 litri	Transmisie Automată (TA)	3.696	320 (235)/360	16,8	9,4	12,1	282
FX30d	V6 diesel de 3,0 litri		2.993	238 (175)/550	11,2	7,8	9,0	238
GT Premium								
FX37	V6 pe benzină de 3,7 litri	Transmisie Automată (TA)	3.696	320 (235)/360	16,8	9,4	12,1	282
FX30d	V6 diesel de 3,0 litri		2.993	238 (175)/550	11,2	7,8	9,0	238
S								
FX37	V6 pe benzină de 3,7 litri	Transmisie Automată (TA)	3.696	320 (235)/360	16,8	9,4	12,1	282
FX30d	V6 diesel de 3,0 litri		2.993	238 (175)/550	11,2	7,8	9,0	238
S Premium								
FX37	V6 pe benzină de 3,7 litri	Transmisie Automată (TA)	3.696	320 (235)/360	16,8	9,4	12,1	282
FX30d	V6 diesel de 3,0 litri		2.993	238 (175)/550	11,2	7,8	9,0	238
FX50	V8 pe benzină de 5,0 litri		5.026	390 (287)/500	18,9	9,8	13,1	307

¹ Valorile menționate sunt determinate în conformitate cu metodele specificate în ultima versiune a Directivei 80/1268/EEC. Observație în conformitate cu Directiva 1999/94/EC, modificată prin Directiva 2003/73/EC: Consumul de combustibil și emisiile CO₂ ale unui vehicul nu depind doar de utilizarea eficientă a combustibilului de către vehicul, ci sunt influențate și de stilul de condus și alți factori ce nu sunt de natură tehnică.

Prețurile sunt afișate în Euro și sunt oferite doar cu titlu informativ. Nimic din această broșură nu este o ofertă. INFINITI Europe își rezervă dreptul de a schimba caracteristicile, descrierea produselor, prețurile și aplicația în orice moment, fără notificare și fără alte obligații. Deși lista de prețuri a fost întocmită cu foarte multă atenție, nu putem garanta că aceasta nu conține greșeli.

Listă de prețuri în vigoare începând cu data de 1 iunie 2011, România

PREȚURI OPȚIUNI

	GT	GT Premium	S	S Premium	Preț client excl. taxe €	Preț client incl. taxe (TVA 24%) €
Vopsea metalizată	<input type="checkbox"/>	<input type="checkbox"/>	<input type="checkbox"/>	<input type="checkbox"/>	798,32	950
Pachet Multimedia: - Consolă centrală cu ecran touch screen de înaltă rezoluție, cu sistem Infiniti Controller - Sistem de navigație cu hard-disc de 30 GB cu RDS-TMC (Traffic Message Channel), ghiduri Michelin și conținut 3D cu punctele de interes - 1 cititor CD/DVD cu compatibilitate MP3, WMA, DivX și dispozitiv Infiniti Music Box de 10 GB cu bază de date Gracenote® - Comandă vocală pentru sistemul de navigație - Bose® Premium Sound System cu 11 difuzoare	<input type="checkbox"/>	<input checked="" type="checkbox"/>	<input type="checkbox"/>	<input checked="" type="checkbox"/>	2.701,61	3.350



Pachet Multimedia

Prețurile sunt afișate în Euro și sunt oferite doar cu titlu informativ. Nimic din această broșură nu este o ofertă. INFINITI Europe își rezervă dreptul de a schimba caracteristicile, descrierea produselor, prețurile și aplicația în orice moment, fără notificare și fără alte obligații. Deși lista de prețuri a fost întocmită cu foarte multă atenție, nu putem garanta că aceasta nu conține greșeli.

Listă de prețuri în vigoare începând cu data de 1 iunie 2011, România

- Standard (fără costuri suplimentare)
- Contra cost
- Gratuit
- Indisponibil

CULORI ȘI ORNAMENTE

			GT/GT Premium			S/S Premium		
			Piele					
Culori interior (Cod)			Graphite (G)	Java (P)	Wheat (C)	Graphite (G)	Java (P)	Wheat (C)
Culori exterior	Cod	Tip						
Black Obsidian	KH3	Nemetalizat	■	■	■	■	■	■
Malbec Black	GAC	Metalizat	□	□	□	□	□	□
Platinum Graphite	K51		□	□	□	□	□	□
Liquid Platinum	K23		□	□	□	□	□	□
Moonlight White	QAA		□	□	□	□	□	□
Umbria Twilight	JAA		□	□	□	□	□	□
Blue Slate	K52		□	-	□	□	-	□
Midnight Mocha	NAE		□	□	□	□	□	□
Ornamente interioare								
Lemn de arțar Cello Flame			■	■	■	■	■	■
Lac negru și aluminiu			○	○	-	○	○	-

Prețurile sunt afișate în Euro și sunt oferite doar cu titlu informativ. Nimic din această broșură nu este o ofertă. INFINITI Europe își rezervă dreptul de a schimba caracteristicile, descrierea produselor, prețurile și aplicația în orice moment, fără notificare și fără alte obligații. Deși lista de prețuri a fost întocmită cu foarte multă atenție, nu putem garanta că aceasta nu conține greșeli.

Listă de prețuri în vigoare începând cu data de 1 iunie 2011, România

- Standard (fără costuri suplimentare)
- Contra cost
- Gratuit
- Indisponibil

DOTĂRI

	GT	GT Premium	S	S Premium
PERFORMANȚE				
Direcție activă spate (RAS – Rear Active Steering) (mai puțin pe modelul cu motor V6 pe benzină de 3,7 litri)	-	-	■	■
Servodirecție asistată în funcție de viteză	■	■	■	■
Suspensie cu Control activ al ratei de amortizare (CDC – Continuous Damping Control)	-	-	■	■
SIGURANȚĂ ȘI SECURITATE				
Etriere de frână opuse (față 4 pistonășe; spate 2 pistonășe)	■	■	■	■
Sistem de monitorizare a presiunii în anvelope (TPMS – Tyre Pressure Monitoring System) (afișaj presiune)	■	■	■	■
6 airbag-uri (airbag șofer și pasager, airbag-uri laterale față și airbag-uri cortină, pentru protecția capului în față și în spate)	■	■	■	■
Tetiere față active: Tetierele active din față se mișcă înainte și în sus în cazul anumitor coliziuni din spate, susținând capul și reducând astfel pericolul apariției unor leziuni traumatiche la nivelul coloanei vertebrale.	■	■	■	■
Senzori de ploaie și de luminozitate	■	■	■	■
Oglindă interioară electrocromică	■	■	■	■
Cruise Control	■	■	■	■
Limitator de viteză	■	■	■	■
Intelligent Cruise Control (ICC) cu sistem de urmărire la viteză redusă (LSF – Low Speed Following): În cazul în care distanța față de vehiculul din față scade semnificativ, sistemul Intelligent Cruise Control (ICC) reduce automat viteza până când se reface distanța prestabilită față de mașina din față. Când drumul este liber, sistemul va reveni automat la viteza de croazieră prestabilită. Sistemul de urmărire la viteză redusă (LSF – Low-Speed Following) adaptează automat modul de deplasare la condițiile unui trafic congestionat în care se circulă la viteze mici.	-	■	-	■
Avertizare în cazul unei coliziuni frontale (FCW – Forward Collision Warning): Sistemul FCW avertizează șoferul în cazul în care există riscul unei coliziuni cu partea frontală.	-	■	-	■
Intelligent Brake Assist (IBA): Sistemul IBA acționează frânele pentru a reduce viteza și a diminua daunele în cazul în care impactul devine inevitabil.	-	■	-	■
Sisteme de avertizare la depășirea benzii (LDW – Lane Departure Warning) și de prevenire a depășirii benzii (LDP – Lane Departure Prevention): Sistemul de prevenire a depășirii benzii detectează părăsirea neintenționată a benzii de rulare și ajută automat șoferul să revină în centrul acesteia.	-	■	-	■

Prețurile sunt afișate în Euro și sunt oferite doar cu titlu informativ. Nimic din această broșură nu este o ofertă. INFINITI Europe își rezervă dreptul de a schimba caracteristicile, descrierea produselor, prețurile și aplicația în orice moment, fără notificare și fără alte obligații. Deși lista de prețuri a fost întocmită cu foarte multă atenție, nu putem garanta că aceasta nu conține greșeli.

Listă de prețuri în vigoare începând cu data de 1 iunie 2011, România

- Standard (fără costuri suplimentare)
- Contra cost
- Gratuit
- Indisponibil

	GT	GT Premium	S	S Premium
JANTE				
Roată de rezervă de dimensiuni reduse (înlocuiește kitul de reparare până de cauciuc; nu este disponibilă cu motorul diesel V6 de 3,0 litri)	■	■	■	■
Jante aliaj 20", cu 5 spițe	■	■	-	-
Jante aliaj 21", cu 6 spițe	-	-	■	■
EXTERIOR				
Oglinzi exterioare în culoarea caroseriei	■	■	■	■
Oglinzi exterioare cu reglare pentru marșarier	■	■	■	■
Oglinzi exterioare reglabile electric și încălzite	■	■	■	■
Geamuri fumurii spate și lunetă	■	■	■	■
Bare portbagaj din aluminiu lustruit	■	■	■	■
Priză de aer exterioară și ornamente praguri de culoare negru cromat	-	-	■	■
Emblemă exterioară roșie „S“	-	-	■	■
Faruri fumurii	-	-	■	■
Faruri adaptive bi-Xenon (AFS – Adaptive Front-lighting System), cu reglare automată pe înălțime și sistem de spălare: Acest sistem mișcă farurile bi-Xenon în funcție de unghiul de direcție și viteza vehiculului, oferindu-vă o mai bună vizibilitate pe timp de noapte pe drumuri întortocheate.	■	■	■	■
Proiectoare și stopuri ceață	■	■	■	■
Becuri spate cu leduri	■	■	■	■
Vopsea metalizată	□	□	□	□
Vopsea rezistentă la zgârieturi (Scratch Shield): Această vopsea este o peliculă moale și transparentă care elimină zgârieturile fine și cele circulare, asigurând o strălucire durabilă a vopselei exterioare.	■	■	■	■

Prețurile sunt afișate în Euro și sunt oferite doar cu titlu informativ. Nimic din această broșură nu este o ofertă. INFINITI Europe își rezervă dreptul de a schimba caracteristicile, descrierea produselor, prețurile și aplicația în orice moment, fără notificare și fără alte obligații. Deși lista de prețuri a fost întocmită cu foarte multă atenție, nu putem garanta că aceasta nu conține greșeli.

Listă de prețuri în vigoare începând cu data de 1 iunie 2011, România

- Standard (fără costuri suplimentare)
- Contra cost
- Gratuit
- Indisponibil

TEHNOLOGIE LA BORD

	GT	GT Premium	S	S Premium
Ecran color pe consola centrală, cu sistem Infiniti Controller	■	■	■	■
Cameră marșarier, senzori de parcare față și spate cu afișaj	■	-	■	-
Monitor vedere perimetrică (AVM – Around View Monitor) cu senzori de parcare față și spate	-	■	-	■
Pachet Multimedia:				
- Consolă centrală cu ecran touch screen de înaltă rezoluție, cu sistem Infiniti Controller				
- Sistem de navigație cu hard-disc de 30 GB cu RDS-TMC (Traffic Message Channel), ghiduri Michelin și conținut 3D cu punctele de interes	□	■	□	■
- 1 cititor CD/DVD cu compatibilitate MP3, WMA, DivX și dispozitiv Infiniti Music Box de 10 GB cu bază de date Gracenote®				
- Comandă vocală pentru sistemul de navigație				
- Bose® Premium Sound System cu 11 difuzoare				
Tehnologie Bluetooth® pentru conectivitate cu telefonul mobil și sistem de activare vocală	■	■	■	■
Streaming audio Bluetooth®	■	■	■	■
I-Key cu acces inteligent, deschidere hayon și aprindere inteligentă: Pe măsură ce vă apropiați de autoturismul dumneavoastră Infiniti și atingeți senzorul de pe portieră sau portbagaj, cheia inteligentă le deblochează automat. După ce ați urcat în mașină, puteți porni motorul prin simpla apăsare a unui buton. În acest timp, scaunul, volanul și oglinzile exterioare se poziționează automat conform configurărilor personale pe care le-ați salvat.	■	■	■	■
Geamurile tuturor ușilor sunt acționate electric, cu închidere automată conectată la I-Key	■	■	■	■

Prețurile sunt afișate în Euro și sunt oferite doar cu titlu informativ. Nimic din această broșură nu este o ofertă. INFINITI Europe își rezervă dreptul de a schimba caracteristicile, descrierea produselor, prețurile și aplicația în orice moment, fără notificare și fără alte obligații. Deși lista de prețuri a fost întocmită cu foarte multă atenție, nu putem garanta că aceasta nu conține greșeli.

Listă de prețuri în vigoare începând cu data de 1 iunie 2011, România

- Standard (fără costuri suplimentare)
- Contra cost
- Gratuit
- Indisponibil



FX37 GT Premium

	GT	GT Premium	S	S Premium
CONFORT				
Sistem de iluminare secvențială	■	■	■	■
Sistem de iluminare „Follow-me home“	■	■	■	■
Ceas analogic Infiniti	■	■	■	■
Climatizare adaptivă, cu reglare separată stânga-dreapta, cu recirculare automată	■	■	■	■
Aeratoare spate pentru aer condiționat	■	■	■	■
Oglinzi de curtoazie iluminate (șofer, pasagerul din față)	■	■	■	■
Trapă vitrată acționată electric	■	■	■	■
AUDIO				
Sistem audio cu 7 difuzoare	■	-	■	-
1 cititor CD cu compatibilitate MP3, WMA și Infiniti Music Box de 2 GB	■	-	■	-
Pachet Multimedia	□	■	□	■
Conectivitate USB/iPod și mufă AUX-in RCA	■	■	■	■
INTERIOR				
Volan multifuncțional	■	■	■	■
Volan și schimbător de viteze îmbrăcate în piele	■	■	■	■
Volan reglabil electric pe înălțime și longitudinal	■	■	■	■
Pedalier și suport pentru picior din aluminiu	■	■	■	■
Lemn de arțar Cello Flame	■	■	■	■
Ornamente interioare din aluminiu și lăcuite în negru (nu sunt disponibile cu tapițeria Wheat)	○	○	○	○

Prețurile sunt afișate în Euro și sunt oferite doar cu titlu informativ. Nimic din această broșură nu este o ofertă. INFINITI Europe își rezervă dreptul de a schimba caracteristicile, descrierea produselor, prețurile și aplicația în orice moment, fără notificare și fără alte obligații. Deși lista de prețuri a fost întocmită cu foarte multă atenție, nu putem garanta că aceasta nu conține greșeli.

Listă de prețuri în vigoare începând cu data de 1 iunie 2011, România

- Standard (fără costuri suplimentare)
- Contra cost
- Gratuit
- Indisponibil

	GT	GT Premium	S	S Premium
SCAUNE				
Tapițerie din piele	■	■	■	■
Scaun șofer reglabil electric pe 10 direcții	■	■	-	-
Scaun șofer reglabil electric pe 14 direcții	-	-	■	■
Scaun pasager reglabil electric pe 8 direcții	■	■	■	■
Scaune față sport, cu suport lateral pentru coapse reglabil electric (numai șofer) și spătar reglabil (numai șofer), extensie pentru coapse reglabilă manual	-	-	■	■
Suport lombar reglabil electric scaun șofer	■	■	■	■
Scaun șofer, volan și oglinzi exterioare cu funcție de memorare poziție (conectat cu I-Key)	■	■	■	■
Scaune șofer și pasager încălzite și ventilate	■	■	■	■
Spătar banchetă rabatabil fracționat 2/3–1/3	■	■	■	■
Puncte de prindere ISOFIX pentru scaunul copilului, pe bancheta spate: Modelul dumneavoastră Infiniti este dotat cu puncte de prindere ISOFIX pe scaunele din spate, ceea ce vă permite fixarea sigură a unui scaun pentru copii cu sistem ISOFIX.	■	■	■	■
PORTBAGAJ				
Hayon electric	■	■	■	■
Plasă portbagaj, cu plasă de separare	■	■	■	■
Trusă de prim ajutor cu triunghi reflectorizant	■	■	■	■

Prețurile sunt afișate în Euro și sunt oferite doar cu titlu informativ. Nimic din această broșură nu este o ofertă. INFINITI Europe își rezervă dreptul de a schimba caracteristicile, descrierea produselor, prețurile și aplicația în orice moment, fără notificare și fără alte obligații. Deși lista de prețuri a fost întocmită cu foarte multă atenție, nu putem garanta că aceasta nu conține greșeli.

Listă de prețuri în vigoare începând cu data de 1 iunie 2011, România

- Standard (fără costuri suplimentare)
- Contra cost
- Gratuit
- Indisponibil

FIȘĂ DATE TEHNICE

	FX30d	FX37	FX50
MOTOR			
Combustibil	Diesel	Benzină	
Cilindri	V6		V8
Cilindree	2.993 cmc	3.696 cmc	5.026 cmc
Distribuție	Distribuție pe lanț, două axe cu came (DOHC – Double Overhead Camshafts), cu 4 supape pe cilindru și reglare hidraulică a cursei supapelor	DOHC, 4 supape pe cilindru, axe cu came de mare precizie. Supape de admisie și de evacuare din oțel. Sistemul de distribuție variabilă (VVEL – Variable Valve Event and Lift) pentru supapele de admisie îmbunătățește performanțele și reduce emisiile și consumul de combustibil	
Sistem admisie	Sistem de alimentare cu debit mărit		
Sistem evacuare	Sistem de evacuare dublu, filtru de particule diesel	Sistem de evacuare dublu	
Putere	175 kW (238 CP) la 3.750 rot/min	235 kW (320 CP) la 7.000 rot/min	287 kW (390 CP) la 6.500 rot/min
Cuplu	550 Nm la 1.750 rot/min	360 Nm la 5.200 rot/min	500 Nm la 4.400 rot/min
Transmisie	Transmisie automată cu 7 trepte controlată electronic, cu mod manual și cu padele din magneziu. Algoritmul adaptabil în funcție de șofer identifică stilul de condus și ajustează corespunzător schimbarea automată a treptelor de viteze. Modul manual oferă posibilitatea de schimbare secvențială a vitezelor		
Tracțiune	Tracțiune integrală (AWD – All-Wheel-Drive)		
Emisii	Euro 5		
PERFORMANȚE			
Viteză maximă	212 km/h	233 km/h	250 km/h
0–100 km/h	8,3 s	6,8 s	5,8 s
Consum de combustibil estimat ¹			
ciclu urban	11,2 l/100 km	16,8 l/100 km	18,9 l/100 km
ciclu extraurban	7,8 l/100 km	9,4 l/100 km	9,8 l/100 km
ciclu combinat	9,0 l/100 km	12,1 l/100 km	13,1 l/100 km
Emisii CO ₂ ¹	238 g/km	282 g/km	307 g/km

¹ Valorile menționate sunt determinate în conformitate cu metodele specificate în ultima versiune a Directivei 80/1268/EEC. Observație în conformitate cu Directiva 1999/94/EC, modificată prin Directiva 2003/73/EC: Consumul de combustibil și emisiile CO₂ ale unui vehicul nu depind doar de utilizarea eficientă a combustibilului de către vehicul, ci sunt influențate și de stilul de condus și alți factori ce nu sunt de natură tehnică.

Prețurile sunt afișate în Euro și sunt oferite doar cu titlu informativ. Nimic din această broșură nu este o ofertă. INFINITI Europe își rezervă dreptul de a schimba caracteristicile, descrierea produselor, prețurile și aplicația în orice moment, fără notificare și fără alte obligații. Deși lista de prețuri a fost întocmită cu foarte multă atenție, nu putem garanta că aceasta nu conține greșeli.

Listă de prețuri în vigoare începând cu data de 1 iunie 2011, România

	FX30d	FX37	FX50
MANEVRABILITATE			
Direcție			
Tip	Cu pinion și cremalieră, servoasistată variabil în funcție de viteza vehiculului		
Diametru de bracare	11,2 m		
Suspensie			
Față	Independentă, brațe oscilante cu arcuri elicoidale, amortizoare, bară stabilizatoare S și S Premium: Control activ al ratei de amortizare (CDC – Continuous Damping Control)	Independentă, brațe oscilante cu arcuri elicoidale, amortizoare, bară stabilizatoare. Control activ al ratei de amortizare (CDC – Continuous Damping Control)	
Spate	Independentă, multilink, amortizoare Dual Flow Path (DFP), bară stabilizatoare. S și S Premium: control activ al ratei de amortizare (CDC – Continuous Damping Control) și direcție activă spate (RAS – Rear Active Steering)	Independentă, multilink, amortizoare Dual Flow Path (DFP), bară stabilizatoare. S și S Premium: Control activ al ratei de amortizare (CDC – Continuous Damping Control)	Independentă, multilink, amortizoare Dual Flow Path (DFP), bară stabilizatoare. Control activ al ratei de amortizare (CDC – Continuous Damping Control) și direcție activă spate (RAS – Rear Active Steering)
Frâne			
Față/Spate	Discuri ventilate de 355 mm față/350 mm spate cu etriere de frână opuse, din aluminiu (4 pistonăse față, 2 pistonăse spate)		
Jante și anvelope	Jante de 20 x 8,0" din aliaj cu anvelope 265/50 R 20 cu indice de viteză V (față și spate) sau jante de 21 x 9,5" din aliaj cu anvelope 265/45 R 21 cu indice de viteză W (față și spate)	Jante de 21 x 9,5" din aliaj cu anvelope 265/45 R 21 cu indice de viteză W (față și spate)	

CAPACITĂȚI ȘI MASE

Masă în ordine de mers	2.150 kg	2.012 kg	2.120 kg
Masă totală maximă autorizată a vehiculului (în stare de funcționare)	2.690 kg	2.520 kg	2.595 kg
Masă remorcabilă			
Masă remorcabilă – remorcă fără sistem de frânare		750 kg	
Masă remorcabilă – remorcă cu sistem de frânare	2.200 kg	2.000 kg	2.200 kg
Volumul portbagajului			
Volum până la tableta portbagajului, cu scaunele din spate ridicate		410 litri	
Volum până la plafon, cu scaunele din spate rabatate (volum maxim)		1.305 litri	
Capacitate rezervor combustibil		90 litri	

Prețurile sunt afișate în Euro și sunt oferite doar cu titlu informativ. Nimic din această broșură nu este o ofertă. INFINITI Europe își rezervă dreptul de a schimba caracteristicile, descrierea produselor, prețurile și aplicația în orice moment, fără notificare și fără alte obligații. Deși lista de prețuri a fost întocmită cu foarte multă atenție, nu putem garanta că aceasta nu conține greșeli.

Listă de prețuri în vigoare începând cu data de 1 iunie 2011, România

DIMENSIUNI

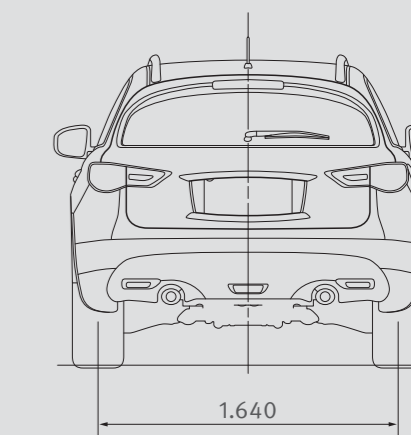
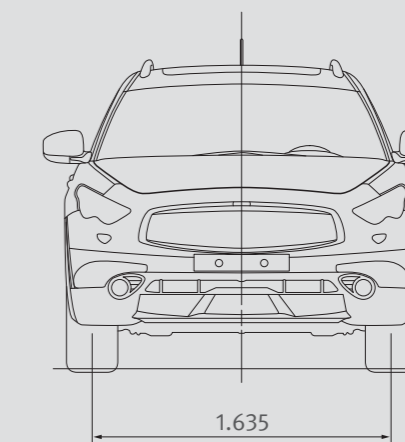
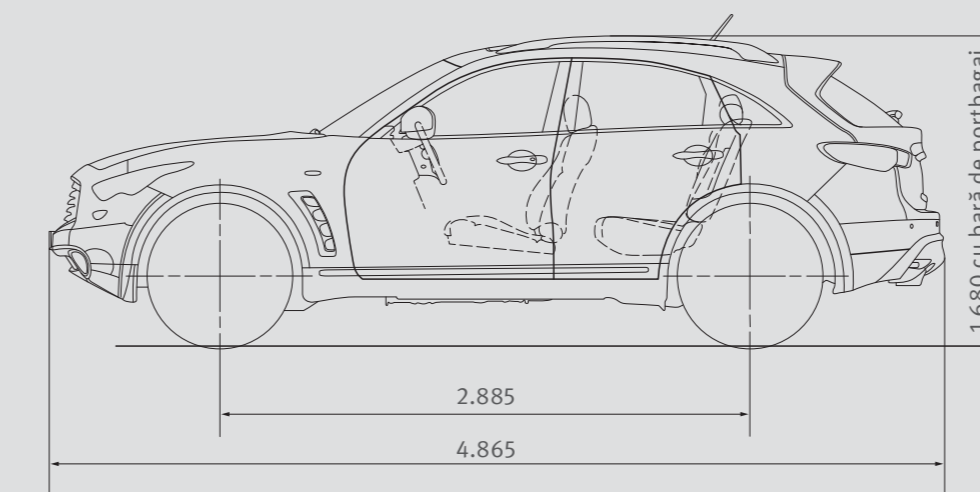
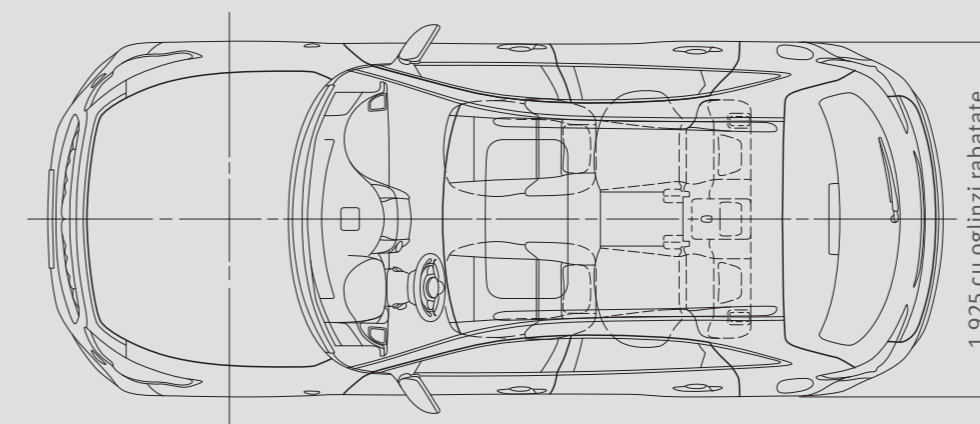
	FX30d	FX37	FX50
EXTERIOR			
Coefficient de aerodinamicitate	0,36 x 2,71	0,35 x 2,71	0,35 x 2,71
Lungime totală		4.865 mm	
Lăţime totală			
cu oglinzi		2.134 mm	
cu oglinzi rabatate		1.925 mm	
Înălţime totală			
cu bară de portbagaj		1.680 mm	
Ampatament		2.885 mm	
Ecartament			
Faţă/Spate		1.635 mm/1.640 mm	



În testele pentru 2009, Euro NCAP ia în considerare un nou element de „asistență de siguranță” în acordarea stelelor. Modelul FX a înregistrat un scor remarcabil de 99%, procent care este o indicație a faptului că mașinile sunt echipate cu sisteme de siguranță foarte moderne, care sunt dotări standard pe toate versiunile.

Prețurile sunt afișate în Euro și sunt oferite doar cu titlu informativ. Nimic din această broșură nu este o ofertă. INFINITI Europe își rezervă dreptul de a schimba caracteristicile, descrierea produselor, prețurile și aplicația în orice moment, fără notificare și fără alte obligații. Deși lista de prețuri a fost întocmită cu foarte multă atenție, nu putem garanta că aceasta nu conține greșeli.

Listă de prețuri în vigoare începând cu data de 1 iunie 2011, România



Toate dimensiunile sunt indicate în mm.

Prețurile sunt afișate în Euro și sunt oferite doar cu titlu informativ. Nimic din această broșură nu este o ofertă. INFINITI Europe își rezervă dreptul de a schimba caracteristicile, descrierea produselor, prețurile și aplicația în orice moment, fără notificare și fără alte obligații. Deși lista de prețuri a fost întocmită cu foarte multă atenție, nu putem garanta că aceasta nu conține greșeli.

Listă de prețuri în vigoare începând cu data de 1 iunie 2011, România

SERVICII PERSONALIZATE

Infiniti Touring Assistance*

Infiniti Touring Assistance* vă oferă confort și liniște depline când porniți la drum. În rarele situații în care veți avea nevoie de asistență, specialiștii noștri în mobilitate vor acționa prompt pentru ca dumneavoastră să beneficiați de servicii personalizate, iar automobilul să fie deparat de către experți indiferent de locație sau de oră. Nu trebuie nici măcar să vă aflați la volanul automobilului dumneavoastră marca Infiniti.

Garanție și asigurare – o promisiune bazată pe încredere*

Toate automobilele Infiniti dispun de o garanție de cea mai înaltă clasă: garanție completă 3 ani/100.000 km, 12 ani garanție în caz de perforare prin coroziune, 3 ani garanție pentru defecte de vopsitorie.



* În funcție de termeni și condiții, și pot face obiectul modificării ulterioare. Mai multe informații despre termenii și condițiile respective sunt disponibile pe www.infiniti.ro

Listă de prețuri în vigoare începând cu data de 1 iunie 2011, România





INFINITI

Inspired Performance



INFINITI Europe Divizie a Nissan International SA Z.A. La Pièce – Bât. B2 Route de l'Etraz 1180 Rolle Elveția

Prețuri în Euro. Prețurile includ Pachetul Legislativ Obligatoriu (trusă medicală, triunghi reflectorizant, extingtor). Imaginile din acest document nu implică obligații contractuale. Prețurile sunt corecte la data bunului de tipar. Prețurile sunt doar consultative. Această listă de prețuri anulează listele de prețuri anterioare. Deși lista de prețuri a fost întocmită cu foarte multă grijă, nu putem garanta că aceasta nu conține greșeli.

Listă de prețuri emisă la: 1 iunie 2011; Listă de prețuri în vigoare începând cu data de 1 iunie 2011, România, Referință: I2111FXDPLRORO