



INFINITI

Inspired Performance



INFINITI G CABRIO

CENY, VÝBAVA A TECHNICKÉ ÚDAJE

Sazby platné od
1. března 2011,
Česká republika



G CABRIO

Nejen vůz pro příjemnější měsíce, ale hlavně ryzí kvalita bez kompromisů.

CENY MODELŮ

	Konečná cena bez daně Kč	Konečná cena vč. daně (DPH 20%) Kč
GT Premium		
G37 Cabrio AT	1 336 000,00	1 603 200

Ceny jsou uvedeny v českých korunách (Kč). Ceny jsou platné v době tisku tohoto dokumentu. Ceny jsou pouze doporučené. Tento ceník nahrazuje dříve platné ceníky.

Sazby platné od 1. března 2011, Česká republika

	Motor	Převodovka	Zdvihový objem ccm	Výkon/točivý moment k (kW)/N.m	Odhadovaná spotřeba paliva ¹ l/100 km			Emise CO ₂ ¹ g/km
					město	mimo město	kombinovaná	
GT Premium								
G37 Cabrio AT	3,7 l V6 (benzinový)	Automatická převodovka (AT)	3 696	320 (235)/360	16,4	8,3	11,4	264



¹ Uvedené hodnoty byly stanoveny na základě měřicích metod podle poslední úpravy Směrnice 80/1286/EEC. Mějte prosím na paměti, že v souladu se Směrnicí 1999/94/EC, modifikovanou Směrnicí 2003/73/EC, závisí spotřeba paliva a úroveň CO₂ emisí vozu nejenom na efektivním využití paliva ve voze, ale jsou ovlivněny též stylem jízdy a dalšími mimotechnickými faktory.

Ceny jsou uvedeny v českých korunách (Kč). Ceny jsou platné v době tisku tohoto dokumentu. Ceny jsou pouze doporučené. Tento ceník nahrazuje dříve platné ceníky.

Sazby platné od 1. března 2011, Česká republika

CENY VOLITELNÉ VÝBAVY

	GT Premium	Konečná cena bez daně Kč	Konečná cena vč. daně (DPH 20%) Kč
Metalická barva karoserie	<input type="checkbox"/>	18 333,33	22 000
Kožené potahy sedadel v barvě Monaco Red a obložení interiéru Maple Wood	<input type="checkbox"/>	22 083,33	26 500



Ceny jsou uvedeny v českých korunách (Kč). Ceny jsou platné v době tisku tohoto dokumentu. Ceny jsou pouze doporučené. Tento ceník nahrazuje dříve platné ceníky.

Sazby platné od 1. března 2011, Česká republika

■ Standardní výbava
 Výbava za příplatek
 - Nelze

BARVY A OBLOŽENÍ

			GT Premium			
			Kůže			
Barvy interiéru (kód)			Graphite (G)	Stone (T)	Wheat (P)	Monaco Red (Z)
Barvy exteriéru	Kódové označení	Typ				
Black Obsidian	KH3	Základní	■	■	■	■
Vibrant Red	A54		■	■	■	■
Malbec Black	GAC		<input type="checkbox"/>	<input type="checkbox"/>	<input type="checkbox"/>	<input type="checkbox"/>
Graphite Shadow	KAD	Metalická	<input type="checkbox"/>	<input type="checkbox"/>	<input type="checkbox"/>	<input type="checkbox"/>
Lapis Blue	RAW		<input type="checkbox"/>	<input type="checkbox"/>	<input type="checkbox"/>	<input type="checkbox"/>
Liquid Platinum	K23		<input type="checkbox"/>	<input type="checkbox"/>	<input type="checkbox"/>	<input type="checkbox"/>
Moonlight White	QAA		<input type="checkbox"/>	<input type="checkbox"/>	<input type="checkbox"/>	<input type="checkbox"/>
Pacific Sky	RAF		<input type="checkbox"/>	<input type="checkbox"/>	<input type="checkbox"/>	<input type="checkbox"/>
Obložení interiéru						
Silk Obi Aluminium			■	■	■	-
Red Stained Maple Wood			-	-	-	■*

* Obložení interiéru Red Stained Maple Wood je ve standardní výbavě, pokud je pro čalounění zvolena kůže Monaco Red.

Ceny jsou uvedeny v českých korunách (Kč). Ceny jsou platné v době tisku tohoto dokumentu. Ceny jsou pouze doporučené. Tento ceník nahrazuje dříve platné ceníky.

Sazby platné od 1. března 2011, Česká republika

■ Standardní výbava
 Výbava za příplatek
 - Nelze

VÝBAVA

	GT Premium
PROVOZNÍ PARAMETRY	
Posilovač řízení s proměnlivým účinkem	■
BEZPEČNOST	
Brzdy s protilehlými třmeny (vpředu čtyřpístkové, vzadu dvoupístkové)	■
Systém monitorování tlaku v pneumatikách (s varovnou funkcí) (TPMS – Tyre Pressure Monitoring System)	■
6 airbagů (vpředu u řidiče a spolujezdce, postranní okenní airbasy vpředu a airbasy na hrudník a pánev vpředu): V případě nehody senzory během několika milisekund aktivují airbasy. Boční airbasy se nacházejí v opěrách předních sedadel. Pohybují se současně se sedadlem a zvyšují tak bezpečnost v případě srážky. U některých typů bočních nárazů jsou aktivovány airbasy umístěné nad bočními okny. Tyto airbasy dále zvyšují ochranu tím, že zůstávají nafouknuté mnohem delší dobu, což je užitečné zejména při převrácení vozidla.	■
Aktivní opěrky hlavy vpředu: Aktivní chrániče hlavy u předních sedadel se při určitých typech zadních srážek posouvají vpřed a nahoru, aby podepřely hlavu a snížily riziko poranění krční páteře.	■
Vysouvací rám na ochranu posádky	■
Dešťový a světelný senzor	■
Automatické stmívání vnitřního zpětného zrcátka	■
Omezovač rychlosti	■
Inteligentní tempomat (ICC – Intelligent Cruise Control) pro celý rozsah rychlostí a inteligentní brzdový asistent (IBA – Intelligent Brake Assist): Když se vzdálenost od vozidla před vámi významně zkrátí, inteligentní tempomat (ICC – Intelligent Cruise Control) vůz Infiniti automaticky zpomalí, dokud opět nezískáte předem nastavený odstup. Jakmile se provoz uvolní, inteligentní tempomat automaticky obnoví nastavenou rychlost jízdy. Systém sledování vozidel při nízkých rychlostech (LSF – Low-Speed Following) automaticky přizpůsobuje rychlost podle situace, například v hustém městském provozu.	■
KOLA	
Nouzové dojezdové kolo	■
19" kola z hliníkové slitiny s 5 trojitými paprsky	■

Ceny jsou uvedeny v českých korunách (Kč). Ceny jsou platné v době tisku tohoto dokumentu. Ceny jsou pouze doporučené. Tento ceník nahrazuje dříve platné ceníky.

Sazby platné od 1. března 2011, Česká republika

- Standardní výbava
- Výbava za příplatek
- Nelze

	GT Premium
EXTERIÉR	
Vnější zpětná zrcátka v barvě karoserie	■
Třídílná elektricky ovládaná skládací kovová střecha	■
Vyhřívaná a elektricky sklopná vnější zpětná zrcátka	■
Bixenonové adaptivní světlomety (AFS – Adaptive Front-lighting System) s ostřikovači a systémem automatického vyrovnávání výšky: Tento systém naklápí bixenonové světlomety v závislosti na natočení volantu a rychlosti vozidla. Výsledkem je lepší viditelnost při nočních jízdách po klikatých silnicích.	■
Integrovaná mlhová světla vpředu i vzadu	■
Zadní světla LED	■
Metalická barva karoserie	□
Lak odolný proti poškrábání (Scratch Shield)	■
TECHNOLOGIE	
Centrální dotykový displej s vysokým rozlišením s ovladačem Infiniti Controller	■
Zadní kamera, parkovací čidla vpředu a vzadu se zobrazováním	■
30 GB HDD navigační systém s RDS-TMC (Traffic Message Channel), průvodci Michelin a 3D POI zájmové body: Vysoce výkonná navigace s pevným diskem 30 GB je vybavena dotykovou obrazovkou s vysokým rozlišením, mapami 42 zemí, systémem TMC (Traffic Message Channel) s informacemi o intenzitě provozu, místech nehod a uzavírkách a 3D zobrazením zajímavých míst (POI) z 10 zemí.	■
Systém hlasového ovládání pro navigaci	■
Technologie Bluetooth® pro připojení mobilního telefonu a hlasové ovládání: Systém Bluetooth® hands-free automaticky propojí váš mobilní telefon s palubním počítačem v okamžiku, kdy nastoupíte do vozidla. Můžete telefonovat a přijímat hovory prostřednictvím zvukového systému vozidla, aniž byste museli sundat ruce z volantu nebo spustit oči ze silnice.	■
Přehrávání audia přes Bluetooth® (audio streaming)	■
Klíč I-Key s inteligentním přístupem, otevírání zavazadlového prostoru, inteligentní zapalování: Jakmile se ke svému Infiniti přiblížíte a dotknete se senzoru na dveřích nebo zavazadlovém prostoru, inteligentní klíč vám automaticky odemkne. Po nastoupení můžete nastartovat motor pouhým stisknutím tlačítka. Sedadlo, volant a venkovní zrcátka se mezitím automaticky přizpůsobí podle vašeho uloženého osobního nastavení.	■
Elektricky ovládaná okna všech dveří s automatickým zavíráním (propojení s klíčem I-Key)	■
Nastavení sedadla řidiče, sloupku řízení a vnějších zpětných zrcátek ukládané do paměti (propojení s I-Key)	■

Ceny jsou uvedeny v českých korunách (Kč). Ceny jsou platné v době tisku tohoto dokumentu. Ceny jsou pouze doporučené. Tento ceník nahrazuje dříve platné ceníky.

Sazby platné od 1. března 2011, Česká republika

- Standardní výbava
- Výbava za příplatek
- Nelze

	GT Premium
POHODLÍ	
Systém osvětlení po vystoupení z vozidla (Follow Me Home)	■
Analogové hodiny Infiniti	■
Dvouzónová adaptivní klimatizace se samočinnou recirkulací	■
Osvětlená vnitřní zrcátka (u řidiče a předního spolujezdce)	■
Větrná clona	■
ZVUK	
Bose® Premium Sound System s 13 reproduktory, osobními reproduktory v opěrkách hlavy a technologií kompenzace hluku	■
Přehrávač CD/DVD kompatibilní s MP3 WMA DivX, 10 GB Infiniti Music Box s podporou databáze hudby Gracenote®	■
Konektor USB/iPod a kompatibilní audio konektor RCA	■
INTERIÉR	
Multifunkční volant	■
Kožený potah volantu a hlavice řadicí páky	■
Sloupek řízení výškově a podélně nastavitelný (elektricky)	■
Hliníkové pedály a opěrka pro chodidlo	■
Hliníkové obložení interiéru s povrchovou úpravou Silk Obi	■

Ceny jsou uvedeny v českých korunách (Kč). Ceny jsou platné v době tisku tohoto dokumentu. Ceny jsou pouze doporučené. Tento ceník nahrazuje dříve platné ceníky.

Sazby platné od 1. března 2011, Česká republika

- Standardní výbava
- Výbava za příplatek
- Nelze

	GT Premium
SEDADLA	
Kožené čalounění sedadel	■
Kožené potahy sedadel v barvě Monaco Red a obložení interiéru Maple Wood	□
Sedadlo řidiče elektricky nastavitelné v 10 směrech	■
Sedadlo spolujezdce elektricky nastavitelné v 8 směrech	■
Bederní opěra páteře u řidiče (elektrické nastavení)	■
Vyhřívání a klimatizovaná sedadla řidiče a spolujezdce	■
Systém ISOFIX pro ukotvení dětských autosedaček na zadních sedadlech: Infiniti má zadní sedadla vybavená systémem ISOFIX, který umožňuje bezpečně upevnit dětskou sedačku kompatibilní s tímto standardem.	■
OBJEM ZAVAZADLOVÉHO PROSTORU	
Lékárnička a výstražný trojúhelník	■

Ceny jsou uvedeny v českých korunách (Kč). Ceny jsou platné v době tisku tohoto dokumentu. Ceny jsou pouze doporučené. Tento ceník nahrazuje dříve platné ceníky.

Sazby platné od 1. března 2011, Česká republika

- Standardní výbava
- Výbava za příplatek
- Nelze

TECHNICKÉ ÚDAJE

	G37 Cabrio AT
MOTOR	
Typ paliva	Benzin
Počet válců	V6
Objem	3 696 ccm
Ventilový rozvod	DOHC, 4 ventily na válec, vačkové hřídele s povrchovou úpravou Micro Finish. Ocelové sací i výfukové ventily. Systém variabilního otevírání a zdvihu sacích ventilů (VVEL) zvyšuje výkon a současně snižuje emise i spotřebu paliva
Systém sání	Systém sání s vysokým průtokem vzduchu
Výfukový systém	Dvojitý výfukový systém
Výkon	235 kW (320 k) při 7 000 ot/min
Točivý moment	360 N.m při 5 200 ot/min
Převodovka	Elektronicky řízená sedmistupňová automatická převodovka s manuálním režimem a řadicími páčkami z hořčíkové slitiny. Převodovka je vybavena funkcí učení, která sleduje styl jízdy řidiče a přizpůsobuje mu automatické řazení převodových stupňů. Režim ručního řazení nabízí sekvenční změnu převodových stupňů
Poháněná náprava	Pohon zadních kol (RWD – Rear-Wheel-Drive)
Emisní norma	Euro 5
PROVOZNÍ PARAMETRY	
Maximální rychlost	250 km/h
0–100 km/h	6,4 s
Odhadovaná spotřeba paliva ¹	
město	16,4 l/100 km
mimo město	8,3 l/100 km
kombinovaná	11,4 l/100 km
Emise CO ₂ ¹	264 g/km

¹ Uvedené hodnoty byly stanoveny na základě měřicích metod podle poslední úpravy Směrnice 80/1286/EEC. Mějte prosím na paměti, že v souladu se Směrnicí 1999/94/EC, modifikovanou Směrnicí 2003/73/EC, závisí spotřeba paliva a úroveň CO₂ emisí vozu nejenom na efektivním využití paliva ve voze, ale jsou ovlivněny též stylem jízdy a dalšími mimotechnickými faktory.

Ceny jsou uvedeny v českých korunách (Kč). Ceny jsou platné v době tisku tohoto dokumentu. Ceny jsou pouze doporučené. Tento ceník nahrazuje dříve platné ceníky.

Sazby platné od 1. března 2011, Česká republika

	G37 Cabrio AT
OVLADATELNOST	
Řízení	
Typ	Hřebenové řízení vybavené posilovačem s proměnlivým účinkem podle rychlosti vozidla
Průměr otáčení	11 m
Zavěšení kol	
Vpředu	Nezávislé, dvojitě lichoběžníkové závěsy s vinutými pružinami a tlumiči, stabilizátor
Vzadu	Nezávislé, víceprvkové zavěšení s vinutými pružinami a tlumiči, stabilizátor
Brzdy	
Vpředu/vzadu	Kotouče s odvětráváním o průměru 355 mm vpředu/350 mm vzadu s protilehlými hliníkovými třmeny (vpředu čtyřpístkové, vzadu dvoupístkové)
Kola a pneumatiky	Vpředu: kola z hliníkové slitiny 19 x 8,5", pneumatiky 225/45 R 19 W; vzadu: kola z hliníkové slitiny 19 x 9,0", pneumatiky 245/40 R1 9 W
STŘECHA	
Popis	Třídílná elektricky ovládaná skládací kovová střecha. Ovládání otevírání z centrální konzoly nebo z kliky dveří řidiče
Doba otevírání	25 s
OBJEMY A HMOTNOSTI	
Pohotovostní hmotnost	1 898 kg
Celková hmotnost vozidla (provozoschopný stav)	2 315 kg
Objem zavazadlového prostoru (se zavřenou střechou)	366 l
Palivová nádrž	80 l

Ceny jsou uvedeny v českých korunách (Kč). Ceny jsou platné v době tisku tohoto dokumentu. Ceny jsou pouze doporučené. Tento ceník nahrazuje dříve platné ceníky.

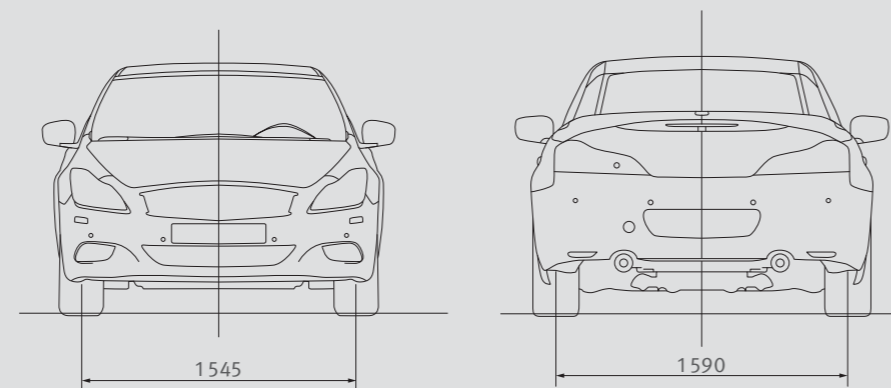
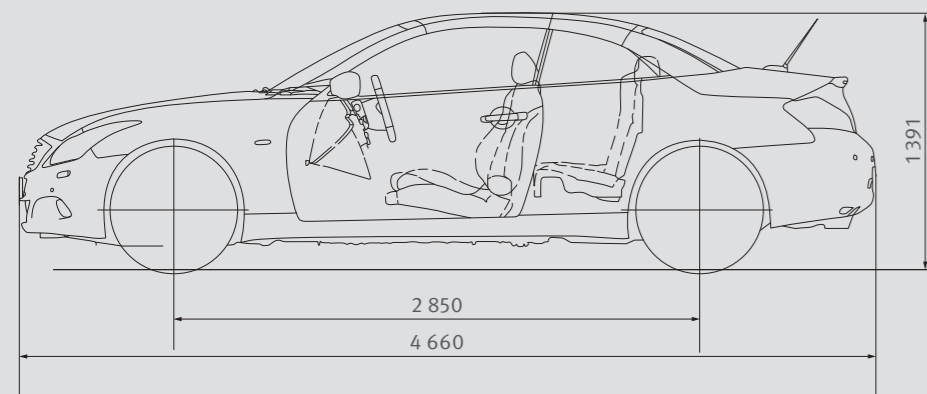
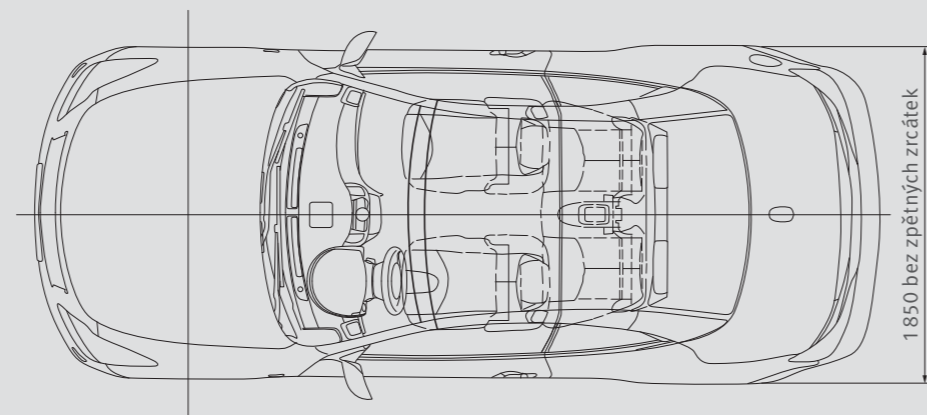
Sazby platné od 1. března 2011, Česká republika

ROZMĚRY

G37 Cabrio AT

ROZMĚRY

Exteriér		
Součinitel aerodynamického odporu	0,31 x 2,18	
Celková délka	4 660 mm	
Celková šířka		
bez zpětných zrcátek	1 850 mm	
Celková výška		
bez podélných střešních nosičů	1 391 mm	
Rozvor náprav	2 850 mm	
Rozchod kol		
Vpředu/vzadu	1 545 mm/1 590 mm	



Všechny rozměry jsou uvedeny v mm.

Ceny jsou uvedeny v českých korunách (Kč). Ceny jsou platné v době tisku tohoto dokumentu. Ceny jsou pouze doporučené. Tento ceník nahrazuje dříve platné ceníky.

Sazby platné od 1. března 2011, Česká republika

SLUŽBY NA MÍRU

Infiniti Touring Assistance*

Infiniti Touring Assistance* je navržena tak, abyste si na cestách užili vrchovatě pohodlí a klidu. Nastane-li velmi vzácný případ, kdy byste potřebovali s vozem na cestách pomoci, k dispozici vám budou mobilní specialisté, kteří se již postarají o to, aby se vám dostalo ryze osobních služeb a váš vůz byl výhradně v rukou odborníků – bez ohledu na místo nebo denní či noční hodinu. Dokonce ani nemusíte cestovat ve svém Infiniti.

Záruka a jistota – slib založený na důvěře*

Každý vůz Infiniti opouští výrobní závod se zárukou nejvyšší kvality: 3 roky/100 000 km plná záruka, 12 let na prorezivění karosérie, 3 roky na vady laku.



* Za konkrétních podmínek, které se mohou v průběhu času měnit. Další informace o platných podmínkách najdete na stránkách www.infiniticars.cz.

Sazby platné od 1. března 2011, Česká republika



INFINITI

Inspired Performance



INFINITI Europe Divize Nissan International SA Z.A. La Pièce – Bât. B2 Route de l'Etraz 1180 Rolle Švýcarsko

Fotografie použité v tomto dokumentu jsou pouze ilustrativní. Uvedené údaje jsou pouze pro informační účely a nepředstavují návrh smlouvy. Ceny jsou uvedeny v českých korunách (Kč). Ceny jsou platné v době tisku tohoto dokumentu. Ceny jsou pouze doporučené. Tento ceník nahrazuje dříve platné ceníky. Přestože jsme tento ceník připravovali maximálně pečlivě, nelze vyloučit případné chyby. Společnost Infiniti Europe si vyhrazuje právo kdykoliv bez předchozího upozornění změnit technické údaje, popis produktu, ceny a aplikace.

Ceník vydán dne: 1. března 2011. Ceník platí od data: 1. března 2011. Reference: I2105G37CONPLCZCZ