



**INFINITI**

Inspired Performance



EX37

## INFINITI EX

### PREISE, AUSSTATTUNG UND TECHNISCHE DATEN

Gültig ab dem  
1. März 2012,  
Deutschland





## INFINITI EX

Der Traum aller Coupés, wenn sie erwachsen werden.

## MODELLPREISE

	Kundenendpreise exkl. MwSt.	Kundenendpreise inkl. 19% MwSt.
	€	€
<b>Infiniti EX</b>		
EX30d	40.924,37	<b>48.700,-</b>
<b>GT</b>		
EX37	45.546,22	<b>54.200,-</b>
EX30d	45.672,27	<b>54.350,-</b>
<b>GT Premium</b>		
EX37	49.201,68	<b>58.550,-</b>
EX30d	49.327,73	<b>58.700,-</b>

	Motorisierung	Getriebe	Hubraum cm <sup>3</sup>	Leistung/Drehmoment PS (kW)/Nm	Kraftstoffverbrauch <sup>1</sup> l/100 km			CO <sub>2</sub> -Emissionen <sup>1</sup> g/km/ Effizienzklasse
					Innerorts	Außerorts	Kombiniert	
<b>Infiniti EX</b>								
<b>EX30d</b>	3,0-Liter-V6-Dieselmotor	Automatikgetriebe	2.993	238 (175)/550	10,8	7,2	8,5	224/E
<b>GT</b>								
<b>EX37</b>	3,7-Liter-V6-Benzinmotor	Automatikgetriebe	3.696	320 (235)/360	16,0	8,6	11,3	265/G
<b>EX30d</b>	3,0-Liter-V6-Dieselmotor		2.993	238 (175)/550	10,8	7,2	8,5	224/E
<b>GT Premium</b>								
<b>EX37</b>	3,7-Liter-V6-Benzinmotor	Automatikgetriebe	3.696	320 (235)/360	16,0	8,6	11,3	265/G
<b>EX30d</b>	3,0-Liter-V6-Dieselmotor		2.993	238 (175)/550	10,8	7,2	8,5	224/E



3,7-Liter-V6-Benzinmotor



3,0-Liter-V6-Dieselmotor

<sup>1</sup> Die angegebenen Werte wurden nach dem europarechtlich vorgeschriebenen Messverfahren (VO (EG) 715/2007 in der gegenwärtig geltenden Fassung) ermittelt. Die Angaben beziehen sich nicht auf ein einzelnes Fahrzeug und sind nicht Bestandteil des Angebots, sondern dienen allein Vergleichszwecken zwischen verschiedenen Modellen. Der Kraftstoffverbrauch und die CO<sub>2</sub>-Emissionen eines Fahrzeugs hängen nicht nur von der effizienten Ausnutzung des Kraftstoffs durch das Fahrzeug ab, sondern werden auch vom Fahrverhalten, von der Straßenbeschaffenheit, von den jeweiligen klimatischen Verhältnissen, vom technischen Zustand des Fahrzeugs und von anderen nichttechnischen Faktoren beeinflusst. Hinweis nach Richtlinie 1999/94/EG in der jeweils geltenden Fassung: Informationen zum offiziellen Kraftstoffverbrauch und den offiziellen spezifischen CO<sub>2</sub>-Emissionen neuer Pkw können Sie dem „Leitfaden zu Kraftstoffverbrauch und CO<sub>2</sub>-Emissionen“ entnehmen, der bei den Verkaufsstellen, bei der DAT Deutschen Automobil Treuhand GmbH, Hellmuth-Hirth-Straße 1, 73760 Ostfildern und im Internet unter [www.dat.de](http://www.dat.de) erhältlich ist.

# OPTIONSPREISE

	Infiniti EX	GT	GT Premium	Kundenendpreise exkl. MwSt. €	Kundenendpreise inkl. 19% MwSt. €
Metallic-Lackierung	<input type="checkbox"/>	<input type="checkbox"/>	<input type="checkbox"/>	798,32	<b>950,-</b>
Dachreling aus poliertem Aluminium	<input type="checkbox"/>	<input type="checkbox"/>	<input type="checkbox"/>	420,17	<b>500,-</b>
Elektrisches Glasschiebedach	-	<input type="checkbox"/>	■	1.134,45	<b>1.350,-</b>
Handgebeizte Ahornholz-Innenausstattung	-	<input type="checkbox"/>	<input type="checkbox"/>	378,15	<b>450,-</b>
<b>Connectiviti+ System:</b> - Zentrales Touchscreen-Display mit hoher Auflösung und Infiniti Controller - Festplattenbasiertes Navigationssystem (30 GB) mit RDS-TMC (Traffic Message Channel), Michelin-Guides und 3D-Sonderzielinhalten - 1 CD/DVD-Player mit MP3-/WMA-/DivX-Kompatibilität und Infiniti Music Box (10 GB) unterstützt von der Gracenote®-Musikdatenbank - Spracherkennung für Navigationssystem - Rückfahrkamera mit Display, Sensoren vorne und hinten	<input type="checkbox"/>	■	■	2.016,81	<b>2.400,-</b>



Connectiviti+ System

- Serienmäßig
- Sonderausstattung gegen Aufpreis
- Nicht verfügbar

# FARBEN UND INNENAUSSTATTUNGEN

			Infiniti EX		GT/GT Premium		
Polsterung			Stoff		Leder		
Innenfarben (Code)			Graphite (G)	Wheat (C)	Graphite (G)	Wheat (C)	Chestnut (P)
Außenfarben	Code	Typ					
Black Obsidian	KH3	Opak	■	■	■	■	■
Arctic Blue	FAH	Metallic	□	□	□	□	□
Moonlight White	QAA		□	□	□	□	□
Liquid Platinum	K23		□	□	□	□	□
Graphite Shadow	KAD		□	□	□	□	□
Midnight Garnet	NAB		□	□	□	□	□
Malbec Black	GAC		□	□	□	□	□
Innenausstattung							
Schwarzer Lack und Aluminium			■	■	■	■	■
Handgebeiztes Ahornholz			-	-	□	□	□

- Serienmäßig
- Sonderausstattung gegen Aufpreis
- Nicht verfügbar

# AUSSTATTUNGSMERKMALE

	Infiniti EX	GT	GT Premium
<b>FAHRLEISTUNG</b>			
Geschwindigkeitsabhängige Servolenkung	■	■	■
<b>AKTIVE UND PASSIVE SICHERHEIT</b>			
6 Airbags (Frontairbags für Fahrer und Beifahrer, Seitenairbags in Brust- und Hüfthöhe vorn und durchgehender Airbag-Vorhang)	■	■	■
<b>Aktive Kopfstützen vorn:</b> Die vorderen Kopfstützen bewegen sich bei bestimmten Auffahrunfällen nach vorn und nach oben, um den Kopf zu stützen und damit das Schleudertraumarisiko zu senken.	■	■	■
Regen- und Lichtsensor	■	■	■
Automatisch abblendender Rückspiegel	■	■	■
Geschwindigkeitsregelung	■	■	■
Geschwindigkeitsbegrenzer	■	■	■
<b>Intelligente Geschwindigkeitsregelung (ICC – Intelligent Cruise Control) mit Low Speed Following-Funktion (LSF):</b> Wenn sich der Abstand zum vorausfahrenden Fahrzeug erheblich verringert, wird Ihr Infiniti dank Geschwindigkeitsregelung (ICC – Intelligent Cruise Control) automatisch abgebremst, bis der voreingestellte Abstand zum vorausfahrenden Fahrzeug wiederhergestellt ist. Bei geringerem Verkehrsaufkommen wird automatisch wieder die eingestellte Fahrgeschwindigkeit aufgenommen. Die Funktion Low-Speed-Following (LSF) passt sich automatisch an langsame Fahrsituationen (z. B. im Stadtverkehr) an.	-	-	■
<b>Auffahrwarnsystem (FCW – Forward Collision Warning):</b> Das Auffahrwarnsystem warnt den Fahrer vor der Gefahr eines Aufpralls.	-	-	■
<b>Intelligenter Bremsassistent (IBA – Intelligent Brake Assist):</b> Der intelligente Bremsassistent betätigt automatisch die Bremsen, um die Geschwindigkeit und damit den Schaden zu reduzieren, wenn ein Aufprall unvermeidbar ist.	-	-	■
<b>Spurverlassenswarner (LDW – Lane Departure Warning) mit Spurhalteassistent (LDP – Lane Departure Prevention):</b> Der Spurhalteassistent registriert ungewollte Spurabweichungen und unterstützt den Fahrer automatisch dabei, in der Mitte der Spur zu bleiben.	-	-	■
<b>Toter-Winkel-Warnsystem (BSW – Blind Spot Warning):</b> Das Toter-Winkel-Warnsystem setzt den Fahrer über Fahrzeuge in Kenntnis, die sich beim Spurwechsel im toten Winkel befinden.	-	-	■

- Serienmäßig
- Sonderausstattung gegen Aufpreis
- Nicht verfügbar

	Infiniti EX	GT	GT Premium
<b>RÄDER</b>			
Notrad (ersetzt Reifenreparatur-Set, nicht bei 3,0-Liter-V6-Dieselmotor)	-	■	■
Alufelgen, 18 Zoll, 8-Speichen-Design	■	-	-
Alufelgen, 19 Zoll, 5-Doppelspeichen-Design	-	■	■
<b>AUSSENBEREICH</b>			
Außenspiegel in Wagenfarbe	■	■	■
Absenken der Außenspiegel bei Rückwärtsfahrt	-	■	■
Beheizbare, elektrisch anklappbare Außenspiegel	■	■	■
Privacy-Verglasung für hintere Seitenfenster und Heck	■	■	■
Dachreling aus poliertem Aluminium	□	□	□
<b>Xenon-Scheinwerfer mit adaptivem Kurvenlicht (AFS – Adaptive Front-lighting System), automatischer Niveauregulierung und Scheinwerfer-Waschanlage:</b> Dieses System schwenkt die Xenon-Scheinwerfer je nach Lenkwinkel und Fahrzeuggeschwindigkeit und sorgt für eine bessere Sicht bei Nacht und auf kurvenreichen Strecken.	■	■	■
Nebelscheinwerfer und Nebelschlussleuchten	■	■	■
LED-Schlussleuchten	■	■	■
Metallic-Lackierung	□	□	□
<b>„Scratch Shield“-Kratzschutz-Lack:</b> Eine weiche, durchsichtige Lackschicht beseitigt feine Kratzer und ähnliche Gebrauchsspuren und sorgt so für die lang anhaltende Brillanz der Fahrzeuglackierung.	■	■	■

- Serienmäßig
- Sonderausstattung gegen Aufpreis
- Nicht verfügbar

	Infiniti EX	GT	GT Premium
<b>BORDTECHNOLOGIE</b>			
Zentrales Farbdisplay mit Infiniti Controller	■	■	■
<b>Sensoren vorne und hinten mit Display:</b> Wenn Sie sich einem Hindernis nähern, ertönt eine akustische Warnung in immer kürzer werdenden Intervallen, damit Sie beim Einparken den Abstand einfach und genau abschätzen können.	■	■	-
Rundumsicht-Monitor 360° (AVM – Around View Monitor) mit Einparkensensoren	-	-	■
<b>Connectiviti+ System:</b> - Zentrales Touchscreen-Display mit hoher Auflösung und Infiniti Controller - Festplattenbasiertes Navigationssystem (30 GB) mit RDS-TMC (Traffic Message Channel), Michelin-Guides und 3D-Sonderzielinhalten - 1 CD/DVD-Player mit MP3-/WMA-/DivX-Kompatibilität und Infiniti Music Box (10 GB) unterstützt von der Gracenote®-Musikdatenbank - Spracherkennung für Navigationssystem - Rückfahrkamera mit Display, Sensoren vorne und hinten	□	■	■
Bluetooth®-Technologie für mobile Verbindungen und Spracherkennung	■	■	■
Bluetooth®-Audiostreaming	■	■	■
<b>I-Key mit Smart-Access-Funktion, Heckklappenentriegelung und intelligenter Zündung:</b> Wenn Sie sich Ihrem Infiniti nähern und die Sensoren an der Tür oder am Kofferraum berühren, öffnet der Intelligent Key diese automatisch. Nach dem Einsteigen können Sie den Motor einfach per Tastendruck starten. Sitze, Lenkrad und Außenspiegel stellen sich automatisch nach Ihren gespeicherten Präferenzen ein (nur in Verbindung mit Ledersitzen erhältlich).	■	■	■
Elektrische Fensterheber an allen Türen mit Schließautomatik (vernetzt mit I-Key)	■	■	■

- Serienmäßig
- Sonderausstattung gegen Aufpreis
- Nicht verfügbar



	Infiniti EX	GT	GT Premium
<b>KOMFORT</b>			
Sequenzielles Beleuchtungssystem	■	■	■
Verfolgungs-Lichtsystem	■	■	■
Infiniti-Analoguhr	■	■	■
Zwei-Zonen-Klimaregelung mit automatischer Luftzirkulationssteuerung	■	■	■
Luftdüsen im Fond	■	■	■
Beleuchtete Innenspiegel (auf Fahrer- und Beifahrerseite)	■	■	■
Elektrisches Glasschiebedach	-	□	■
<b>AUDIO</b>			
Audiosystem mit 7 Lautsprechern	■	-	-
Bose® Premium Sound System mit 11 Lautsprechern	-	■	■
1 CD-Player mit MP3-/WMA-Kompatibilität und Infiniti Music Box (2 GB)	■	-	-
Connectiviti+ System	□	■	■
USB-/iPod-Anschluss und AUX-in-Cinch	■	■	■
<b>INNENRAUM</b>			
Multifunktionslenkrad	■	■	■
Lederlenkrad und Lederschaltelhebel	■	■	■
Lenksäule mit manueller Höhen- und Längsverstellung	■	-	-
Lenksäule mit elektrischer Höhen- und Längseinstellung	-	■	■
Innenausstattung mit schwarzem Lack und Aluminium	■	■	■
Handgebeizte Ahornholz-Innenausstattung	-	□	□

- Serienmäßig
- Sonderausstattung gegen Aufpreis
- Nicht verfügbar

	Infiniti EX	GT	GT Premium
<b>SITZE</b>			
Stoffsitzbezug	■	-	-
Ledersitzbezug	-	■	■
Elektrisch 8-fach verstellbarer Fahrersitz	■	-	-
Elektrisch 10-fach verstellbarer Fahrersitz	-	■	■
Elektrisch 4-fach einstellbare Vordersitze	■	-	-
Elektrisch 8-fach einstellbare Vordersitze	-	■	■
Manuell einstellbare Lordosenstütze auf der Fahrerseite	■	-	-
Elektrisch einstellbare Lordosenstütze auf der Fahrerseite	-	■	■
Memory-Funktion für Fahrersitz, Lenksäule und Außenspiegel (vernetzt mit I-Key)	-	■	■
Beheizbare Sitze vorn	-	■	■
Integrierter Kleiderhaken (an der Kopfstütze des Fahrersitzes)	-	■	■
Rücksitzlehne elektrisch im Verhältnis 1/3 – 2/3 geteilt umklappbar	■	■	■
<b>ISOFIX-Befestigungspunkte auf dem Rücksitz:</b> Ihr Infiniti verfügt über ein ISOFIX-System für den Rücksitz, sodass Sie dort einen ISOFIX-Kindersitz sicher befestigen können.	■	■	■
<b>KOFFERRAUM</b>			
Gepäckraumabdeckung mit mehrfach unterteiltem Netz	■	■	■
Verbandskasten mit Warndreieck	■	■	■

- Serienmäßig
- Sonderausstattung gegen Aufpreis
- Nicht verfügbar

# TECHNISCHE DATEN

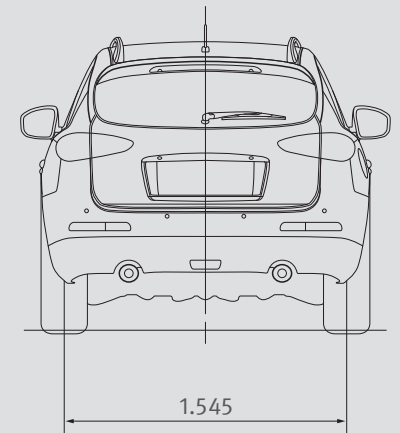
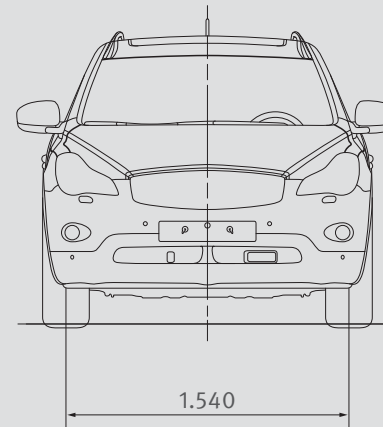
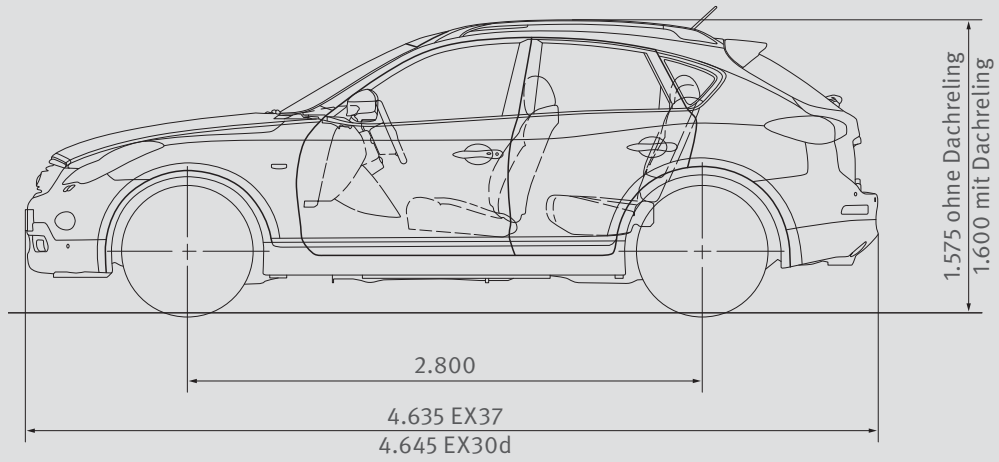
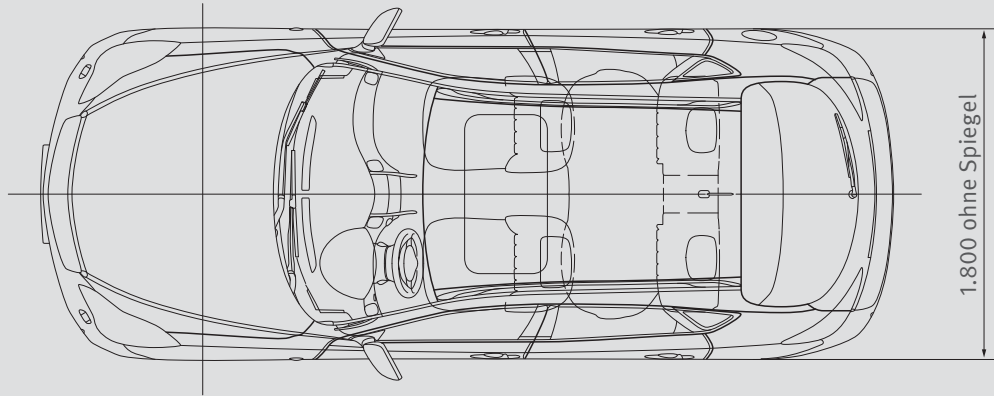
	EX30d	EX37
<b>MOTOR</b>		
Kraftstoff	Diesel	Benzin
Zylinder	V6	
Hubraum	2.993 cm <sup>3</sup>	3.696 cm <sup>3</sup>
Ventiltrieb	Zwei kettenbetriebene obenliegende Nockenwellen (DOHC – Double Overhead Camshafts) mit vier Ventilen pro Zylinder und hydraulischen Spielausgleichselementen	DOHC, 4 Ventile pro Zylinder mit feinstbearbeiteten Nockenwellen. Ein- und Auslassventile aus Stahl. Die stufenlos variable Ventilsteuerung optimiert die Ventilöffnung, VVEL (Variable Valve Event and Lift) zusätzlich den Ventilhub – für hohes Drehmoment und besseres Ansprechverhalten bei niedrigerem Kraftstoffverbrauch und weniger Emissionen
Einlasssystem	High-flow-Ansaugsystem	
Abgassystem	Doppelabgasanlage, Dieselpartikelfilter	Doppelabgasanlage
Leistung	175 kW (238 PS) bei 3.750 U/min	235 kW (320 PS) bei 7.000 U/min
Drehmoment	550 Nm bei 1.750 U/min	360 Nm bei 5.200 U/min
Getriebe	Elektronisch gesteuertes 7-Gang-Automatikgetriebe mit manuellem Schaltmodus. Die autoadaptive Automatik erkennt den individuellen Fahrstil und passt das Schaltprogramm entsprechend an. Manueller Modus mit sequenziellem Gangwechsel	
Antrieb	Intelligentes Allrad-System (AWD – Intelligent All-Wheel Drive)	
Schadstoffklasse	Euro 5	
<b>FAHRLEISTUNG</b>		
Höchstgeschwindigkeit	221 km/h	240 km/h
0–100 km/h	7,9 s	6,4 s
Kraftstoffverbrauch <sup>1</sup>		
Innerorts	10,8 l/100 km	16,0 l/100 km
Außerorts	7,2 l/100 km	8,6 l/100 km
Kombiniert	8,5 l/100 km	11,3 l/100 km
CO <sub>2</sub> -Emissionen <sup>1</sup>	224 g/km	265 g/km
Effizienzklasse	E	G

<sup>1</sup> Die angegebenen Werte wurden nach dem europarechtlich vorgeschriebenen Messverfahren (VO (EG) 715/2007 in der gegenwärtig geltenden Fassung) ermittelt. Die Angaben beziehen sich nicht auf ein einzelnes Fahrzeug und sind nicht Bestandteil des Angebots, sondern dienen allein Vergleichszwecken zwischen verschiedenen Modellen. Der Kraftstoffverbrauch und die CO<sub>2</sub>-Emissionen eines Fahrzeugs hängen nicht nur von der effizienten Ausnutzung des Kraftstoffs durch das Fahrzeug ab, sondern werden auch vom Fahrverhalten, von der Straßenbeschaffenheit, von den jeweiligen klimatischen Verhältnissen, vom technischen Zustand des Fahrzeugs und von anderen nichttechnischen Faktoren beeinflusst. Hinweis nach Richtlinie 1999/94/EG in der jeweils geltenden Fassung: Informationen zum offiziellen Kraftstoffverbrauch und den offiziellen spezifischen CO<sub>2</sub>-Emissionen neuer Pkw können Sie dem „Leitfaden zu Kraftstoffverbrauch und CO<sub>2</sub>-Emissionen“ entnehmen, der bei den Verkaufsstellen, bei der DAT Deutschen Automobil Treuhand GmbH, Hellmuth-Hirth-Straße 1, 73760 Ostfildern und im Internet unter [www.dat.de](http://www.dat.de) erhältlich ist.

	EX30d	EX37
<b>FAHRWERK</b>		
Lenkung	Geschwindigkeitsabhängige, servounterstützte Zahnstangenlenkung	
Wendekreis	11,4 m	
Aufhängung	Einzelradaufhängung, Doppelquerlenker mit Schraubenfedern über Stoßdämpfern, Stabilisator	
Vorn	Einzelradaufhängung, Mehrlenker mit Schraubenfedern über Stoßdämpfern, Stabilisator	
Hinten	Einzelradaufhängung, Mehrlenker mit Schraubenfedern über Stoßdämpfern, Stabilisator	
Bremsen	Belüftete Scheibenbremsen (320 mm vorn/308 mm hinten)	
Vorn/Hinten	Belüftete Scheibenbremsen (320 mm vorn/308 mm hinten)	
Räder und Bereifung	Alufelgen, 18 x 8,0 Zoll mit 225/55 R 18 V-Reifen (vorn und hinten). Alufelgen, 19 x 8,0 Zoll mit 245/45 R 19 V-Reifen (vorn und hinten) (bei GT- und GT Premium-Ausführungen)	Alufelgen, 19 x 8,0 Zoll mit 245/45 R 19 V-Reifen (vorn und hinten)
<b>VOLUMEN UND GEWICHT</b>		
Leergewicht	1.985 kg	1.876 kg
Fahrzeuggesamtgewicht	2.470 kg	2.350 kg
Max. Anhängergewicht	750 kg	
Max. Anhängergewicht, ungebremst	750 kg	
Max. Anhängergewicht, gebremst	2.000 kg	1.500 kg
Kofferraumvolumen	340 Liter	
Volumen bis Gepäckraumabdeckung, Rücksitze aufrecht	340 Liter	
Volumen bis Dach, Rücksitze umgeklappt (max. Volumen)	1.175 Liter	
Tankinhalt	80 Liter	

# MASSE

	EX30d	EX37
<b>AUSSENMASSE</b>		
Luftwiderstandsbeiwert	0,33 x 2,44	0,32 x 2,44
Gesamtlänge	4.645 mm	4.635 mm
Gesamtbreite		
mit Spiegeln		2.043 mm
ohne Spiegel		1.800 mm
Gesamthöhe		
mit Dachreling		1.600 mm
ohne Dachreling		1.575 mm
Radstand		2.800 mm
Spurbreite		
Vorn/Hinten		1.540 mm/1.545 mm



Alle Maße in mm.

# MASSGESCHNEIDERTER KUNDENDIENST

## **Infiniti VIP Service\***

Wir sind der festen Überzeugung, dass unsere Kunden sich niemals mit langen Anfahrten oder viel Verkehr belasten sollten, wenn es um die Wartung des Fahrzeugs geht. Darum bieten wir unseren VIP-Service an, der Ihren Infiniti an Ihrem Wohn- oder Arbeitsort abholt, ins nächstgelegene Infiniti-Zentrum und wieder zurück an den von Ihnen gewünschten Ort bringt.\*

Sie können den Abhol- und Bringservice für die planmäßige Wartung drei Jahre lang nutzen. Einzelheiten erfahren Sie in Ihrem Infiniti-Zentrum.

## **Infiniti Touring Assistance\***

Mit Infiniti Touring Assistance\* wird für Sie das Reisen zum völlig entspannten Erlebnis. Sollten Sie dennoch einmal Hilfe benötigen, sorgen unsere Mobilitätsexperten persönlich dafür, dass Fachleute sich um Ihren Wagen kümmern – überall und jederzeit. Und auch dann, wenn Sie nicht in Ihrem Infiniti unterwegs sind.

## **Garantie und Versicherung – ein Versprechen auf Vertrauensbasis\***

Jeder Infiniti verlässt unser Werk mit exzellenter Qualitätsgarantie: 3 Jahre/100.000 km Komplettgarantie, 12 Jahre Garantie gegen Durchrostung, 3 Jahre Garantie gegen Lackschäden – jeweils gemäß den dafür geltenden Garantiebedingungen.



\* Wenn Sie Einzelheiten zum Infiniti VIP Service, zur Infiniti Touring Assistance sowie zu gebotenen Garantie- und Versicherungsleistungen erfahren möchten, fragen Sie bitte Ihren Infiniti-Händler. Der Leistungsumfang des Infiniti VIP Service und der Infiniti Touring Assistance ist in unseren allgemeinen Geschäftsbedingungen festgelegt, deren aktuelle Version Sie bei Ihrem Infiniti-Händler und im Internet unter [www.infiniti.de](http://www.infiniti.de) finden.





INFINITI

Inspired Performance



INFINITI Europe, Geschäftsbereich der Nissan International SA Z.A. la Pièce – Bât. B2 Route de l'Etraz 1180 Rolle Schweiz

Sämtliche Preise sind in Euro angegeben und verstehen sich als unverbindliche Preisempfehlung der INFINITI Europe ab Auslieferungslager ohne Überführungskosten. Angegebene Preise für Sonderausstattungen gelten nur bei werkseitigem Einbau oder werkseitiger Lieferung. INFINITI Europe behält sich das Recht vor, jederzeit Preise oder Spezifikationen ohne Vorankündigung zu verändern.

Die angegebenen Werte wurden nach dem europarechtlich vorgeschriebenen Messverfahren (VO (EG) 715/2007 in der gegenwärtig geltenden Fassung) ermittelt. Die Angaben beziehen sich nicht auf ein einzelnes Fahrzeug und sind nicht Bestandteil des Angebots, sondern dienen allein Vergleichszwecken zwischen verschiedenen Modellen. Der Kraftstoffverbrauch und die CO<sub>2</sub>-Emissionen eines Fahrzeugs hängen nicht nur von der effizienten Ausnutzung des Kraftstoffs durch das Fahrzeug ab, sondern werden auch vom Fahrverhalten, von der Straßenbeschaffenheit, von den jeweiligen klimatischen Verhältnissen, vom technischen Zustand des Fahrzeugs und von anderen nichttechnischen Faktoren beeinflusst. Hinweis nach Richtlinie 1999/94/EG in der jeweils geltenden Fassung: Informationen zum offiziellen Kraftstoffverbrauch und zu den offiziellen spezifischen CO<sub>2</sub>-Emissionen neuer Pkw können Sie dem „Leitfaden zu Kraftstoffverbrauch und CO<sub>2</sub>-Emissionen“ entnehmen, der bei den Verkaufsstellen, bei der DAT Deutschen Automobil Treuhand GmbH, Hellmuth-Hirth-Straße 1, 73760 Ostfildern und im Internet unter [www.dat.de](http://www.dat.de) erhältlich ist.

© 2012 Nissan International SA. Infiniti ist eine Marke von Nissan International SA. Alle Rechte vorbehalten.

Preisliste gültig ab dem 1. März 2012. Referenznummer I2122EXDPLDEDE