



INFINITI

Inspired Performance



INFINITI G CABRIO

PREISE, AUSSTATTUNG UND TECHNISCHE DATEN

Gültig ab dem
1. März 2011,
Deutschland



G CABRIO

Ein Fahrzeug, nicht nur für die schöne Jahreszeit, sondern vielmehr ein offenes Bekenntnis zu kompromisslosem Fahrvergnügen.

MODELLPREISE

	Kundenendpreise exkl. MwSt. €	Kundenendpreise inkl. 19% MwSt. €
GT Premium		
G37 Cabrio AT	48.596,64	57.830,-

Sämtliche Preise sind in Euro angegeben und verstehen sich als unverbindliche Preisempfehlung der INFINITI Europe ab Auslieferungslager ohne Überführungskosten. Angegebene Preise für Sonderausstattungen gelten nur bei werkseitigem Einbau oder werkseitiger Lieferung. INFINITI Europe behält sich das Recht vor, jederzeit Preise oder Spezifikationen ohne Vorankündigung zu verändern.

Gültig ab dem 1. März 2011, Deutschland

	Motorisierung	Getriebe	Hubraum cm ³	Nennleistung/ Nenn Drehmoment PS (kW)/Nm	Kraftstoffverbrauch ¹			CO ₂ -Emissionen ¹ g/km
					Innerorts	Außerorts	Kombiniert	
GT Premium								
G37 Cabrio AT	3,7-Liter-V6 Benzinmotor	Automatikgetriebe (AT)	3.696	320 (235)/360	16,4	8,3	11,4	264



¹ Die angegebenen Werte wurden nach dem europarechtlich vorgeschriebenen Messverfahren (VO (EG) 715/2007 in der gegenwärtig geltenden Fassung) ermittelt. Die Angaben beziehen sich nicht auf ein einzelnes Fahrzeug und sind nicht Bestandteil des Angebots, sondern dienen allein Vergleichszwecken zwischen verschiedenen Modellen. Der Kraftstoffverbrauch und die CO₂-Emissionen eines Fahrzeugs hängen nicht nur von der effizienten Ausnutzung des Kraftstoffs durch das Fahrzeug ab, sondern werden auch vom Fahrverhalten, von der Straßenbeschaffenheit, von den jeweiligen klimatischen Verhältnissen, vom technischen Zustand des Fahrzeugs und von anderen nichttechnischen Faktoren beeinflusst. Hinweis nach Richtlinie 1999/94/EG in der jeweils geltenden Fassung: Informationen zum offiziellen Kraftstoffverbrauch und den offiziellen spezifischen CO₂-Emissionen neuer Pkw können Sie dem „Leitfaden zu Kraftstoffverbrauch und CO₂-Emissionen“ entnehmen, der bei den Verkaufsstellen, bei der DAT Deutschen Automobil Treuhand GmbH, Hellmuth-Hirth-Straße 1, 73760 Ostfildern und im Internet unter www.dat.de erhältlich ist.

Sämtliche Preise sind in Euro angegeben und verstehen sich als unverbindliche Preisempfehlung der INFINITI Europe ab Auslieferungslager ohne Überführungskosten. Angegebene Preise für Sonderausstattungen gelten nur bei werkseitigem Einbau oder werkseitiger Lieferung. INFINITI Europe behält sich das Recht vor, jederzeit Preise oder Spezifikationen ohne Vorankündigung zu verändern.

Gültig ab dem 1. März 2011, Deutschland

OPTIONSPREISE

	GT Premium	Kundenendpreise exkl. MwSt.	Kundenendpreise inkl. 19% MwSt.
		€	€
Metallic-Lackierung	<input type="checkbox"/>	714,29	850,-
Innenausstattung Monaco Red Leder und rot gefärbtes Ahornholz	<input type="checkbox"/>	882,35	1.050,-



Sämtliche Preise sind in Euro angegeben und verstehen sich als unverbindliche Preisempfehlung der INFINITI Europe ab Auslieferungslager ohne Überführungskosten. Angegebene Preise für Sonderausstattungen gelten nur bei werkseitigem Einbau oder werkseitiger Lieferung. INFINITI Europe behält sich das Recht vor, jederzeit Preise oder Spezifikationen ohne Vorankündigung zu verändern.

Gültig ab dem 1. März 2011, Deutschland

- Serienmäßig
- Sonderausstattung gegen Aufpreis
- Nicht verfügbar

FARBEN UND INNENAUSSTATTUNGEN

			GT Premium			
			Leder			
			Graphite (G)	Stone (T)	Wheat (P)	Monaco Red (Z)
Polsterung						
Innenfarben (Code)						
Außenfarben	Code	Typ				
Black Obsidian	KH3	Opak	■	■	■	■
Vibrant Red	A54		■	■	■	■
Malbec Black	GAC	Metallic	<input type="checkbox"/>	<input type="checkbox"/>	<input type="checkbox"/>	<input type="checkbox"/>
Graphite Shadow	KAD		<input type="checkbox"/>	<input type="checkbox"/>	<input type="checkbox"/>	<input type="checkbox"/>
Lapis Blue	RAW		<input type="checkbox"/>	<input type="checkbox"/>	<input type="checkbox"/>	<input type="checkbox"/>
Liquid Platinum	K23		<input type="checkbox"/>	<input type="checkbox"/>	<input type="checkbox"/>	<input type="checkbox"/>
Moonlight White	QAA		<input type="checkbox"/>	<input type="checkbox"/>	<input type="checkbox"/>	<input type="checkbox"/>
Pacific Sky	RAF		<input type="checkbox"/>	<input type="checkbox"/>	<input type="checkbox"/>	<input type="checkbox"/>
Innenausstattung						
Silk Obi Aluminium			■	■	■	-
Rotgebeiztes Ahornholz			-	-	-	■

* Bei Auswahl der Option Lederpolster Monaco Red wird standardmäßig rot gesprenkeltes Ahornholz geliefert.

Sämtliche Preise sind in Euro angegeben und verstehen sich als unverbindliche Preisempfehlung der INFINITI Europe ab Auslieferungslager ohne Überführungskosten. Angegebene Preise für Sonderausstattungen gelten nur bei werkseitigem Einbau oder werkseitiger Lieferung. INFINITI Europe behält sich das Recht vor, jederzeit Preise oder Spezifikationen ohne Vorankündigung zu verändern.

Gültig ab dem 1. März 2011, Deutschland

- Serienmäßig
- Sonderausstattung gegen Aufpreis
- Nicht verfügbar

AUSSTATTUNGSMERKMALE

	GT Premium
FAHRLEISTUNG	
Geschwindigkeitsabhängige Servolenkung	■
SICHERHEIT	
Bremssystem mit gegenüberliegenden Kolben (4 Kolben vorn, 2 Kolben hinten)	■
Reifendrucküberwachung (TPMS – Tyre Pressure Monitoring System) (Warnfunktion)	■
6 Airbags (Frontairbags für Fahrer und Beifahrer, Seitenairbags in Kopfhöhe vorn, Frontairbags in Brust- und Beckenhöhe vorn): Sensoren lösen bei einem Unfall innerhalb von Millisekunden die Aktivierung der Airbags aus. Seitenairbags befinden sich in den Vordersitzpolstern. Sie werden zusammen mit dem Sitz bewegt und sorgen so für erhöhte Sicherheit im Falle einer Kollision. Die Airbags werden bei bestimmten seitlichen Kollisionen vom Kopfbereich über den Seitenfenstern aus geöffnet. Diese Airbags verbessern die Schutzwirkung, da sie wesentlich länger geöffnet bleiben. Dies ist vor allem bei einem Überschlag des Fahrzeugs von Nutzen.	■
Aktive Kopfstützen vorn: Die vorderen Kopfstützen bewegen sich bei bestimmten Auffahrunfällen nach vorn und nach oben, um den Kopf zu stützen und damit das Schleudertraumarisiko zu senken.	■
Ausfahrbare Schutzbalken für Insassen	■
Regen- und Lichtsensor	■
Automatisch abblendender Rückspiegel	■
Geschwindigkeitsbegrenzer	■
Intelligente Geschwindigkeitsregelung (ICC – Intelligent Cruise Control) mit Abstandsregelung über den gesamten Geschwindigkeitsbereich und intelligentem Bremsassistenten (IBA – Intelligent Brake Assist): Wenn sich der Abstand zum vorausfahrenden Fahrzeug erheblich verringert, wird Ihr Infiniti dank Geschwindigkeitsregelung (ICC – Intelligent Cruise Control) automatisch abgebremst, bis der voreingestellte Abstand zum vorausfahrenden Fahrzeug wiederhergestellt ist. Bei geringerem Verkehrsaufkommen wird automatisch wieder die eingestellte Fahrgeschwindigkeit aufgenommen. Die Funktion Low-Speed-Following (LSF) passt sich automatisch an langsame Fahrsituationen (z. B. im Stadtverkehr) an.	■
RÄDER	
Notrad	■
Alufelgen, 19-Zoll, 5-Dreifachspeichen-Design	■

Sämtliche Preise sind in Euro angegeben und verstehen sich als unverbindliche Preisempfehlung der INFINITI Europe ab Auslieferungslager ohne Überführungskosten.

Angegebene Preise für Sonderausstattungen gelten nur bei werkseitigem Einbau oder werkseitiger Lieferung. INFINITI Europe behält sich das Recht vor, jederzeit Preise oder Spezifikationen ohne Vorankündigung zu verändern.

Gültig ab dem 1. März 2011, Deutschland

- Serienmäßig
- Sonderausstattung gegen Aufpreis
- Nicht verfügbar

	GT Premium
AUSSENBEREICH	
Außenspiegel in Wagenfarbe	■
Dreiteiliges automatisches Metallfaltdach	■
Beheizbare, elektrisch anklappbare Außenspiegel	■
Bi-Xenon-Scheinwerfer mit adaptivem Kurvenlicht (AFS – Adaptive Front-lighting System), automatischer Niveauregulierung und Scheinwerfer-Waschanlage: Dieses System schwenkt die Bi-Xenon-Scheinwerfer je nach Lenkwinkel und Fahrzeuggeschwindigkeit und sorgt für eine bessere Sicht bei Nacht und auf kurvenreichen Strecken.	■
Integrierte Nebelscheinwerfer und Nebelschlussleuchten	■
LED-Schlussleuchten	■
Metallic-Lackierung	□
„Scratch Shield“-Kratzschutz-Lack	■
BORDTECHNOLOGIE	
Zentrales Touchscreen-Display mit hoher Auflösung und Infiniti Controller	■
Rückfahrkamera mit Display, Sensoren vorne und hinten	■
Festplattenbasiertes Navigationssystem (30 GB) mit RDS-TMC (Traffic Message Channel), Michelin-Guides und 3D-Sonderzielinhalten: Das Hochleistungsnavigationssystem mit 30 GB Speicherkapazität beinhaltet einen Touchscreen mit hoher Auflösung, Karten für 42 Länder, einen Traffic Message Channel für Meldungen über den Verkehrsfluss, Unfallstellen und gesperrte Straßen sowie 3D-Informationen zu Sonderzielen in 10 Ländern.	■
Spracherkennung für Navigationssystem	■
Bluetooth®-Technologie für mobile Verbindungen und Spracherkennung: Bluetooth®-Freisprecheinrichtung. Dieses System verbindet Ihr Mobiltelefon beim Einsteigen in das Fahrzeug mit dem Bordcomputer. Sie können über das Audiosystem des Fahrzeugs Anrufe tätigen und annehmen, ohne die Hände vom Lenkrad oder den Blick von der Straße zu nehmen.	■
Bluetooth®-Audiostreaming	■
I-Key mit Smart-Access-Funktion, Kofferraumentriegelung, intelligenter Zündung: Wenn Sie sich Ihrem Infiniti nähern, öffnet der Intelligent Key automatisch Tür und Kofferraum. Nach dem Einsteigen können Sie den Motor einfach per Tastendruck starten. In der Zwischenzeit passen sich der Sitz, das Lenkrad und die Außenspiegel automatisch an Ihre gespeicherten, persönlichen Einstellungen an.	■
Elektrische Fensterheber an allen Türen mit Schließautomatik (vernetzt mit I-Key)	■
Memory-Funktion für Fahrersitz, Lenksäule und Außenspiegel (vernetzt mit I-Key)	■

Sämtliche Preise sind in Euro angegeben und verstehen sich als unverbindliche Preisempfehlung der INFINITI Europe ab Auslieferungslager ohne Überführungskosten. Angegebene Preise für Sonderausstattungen gelten nur bei werkseitigem Einbau oder werkseitiger Lieferung. INFINITI Europe behält sich das Recht vor, jederzeit Preise oder Spezifikationen ohne Vorankündigung zu verändern.

Gültig ab dem 1. März 2011, Deutschland

- Serienmäßig
- Sonderausstattung gegen Aufpreis
- Nicht verfügbar

KOMFORT

Verfolgungs-Lichtsystem	■
Infiniti-Analoguhr	■
Zwei-Zonen-Klimaregelung mit automatischer Luftzirkulationssteuerung	■
Beleuchtete Innenspiegel (auf Fahrer- und Beifahrerseite)	■
Windabweiser	■

AUDIO

Bose® Premium Sound System mit 13 Lautsprechern, persönlichen Kopfstützen-Lautsprechern und Störgeräuschkompensationstechnologie	■
1 CD/DVD-Player mit MP3-/WMA-/DivX-Kompatibilität und Infiniti Music Box (10 GB) unterstützt von der Gracenote®-Musikdatenbank	■
USB-/iPod-Anschluss und AUX-in-Cinch	■

INNENRAUM

Multifunktionslenkrad	■
Lederlenkrad und Lederschaltelhebel	■
Lenksäule mit elektrischer Höhen- und Längseinstellung	■
Pedale und Fußstütze aus Aluminium	■
Innenausstattung in Silk Obi Aluminium	■

Sämtliche Preise sind in Euro angegeben und verstehen sich als unverbindliche Preisempfehlung der INFINITI Europe ab Auslieferungslager ohne Überführungskosten. Angegebene Preise für Sonderausstattungen gelten nur bei werkseitigem Einbau oder werkseitiger Lieferung. INFINITI Europe behält sich das Recht vor, jederzeit Preise oder Spezifikationen ohne Vorankündigung zu verändern.

Gültig ab dem 1. März 2011, Deutschland

- Serienmäßig
- Sonderausstattung gegen Aufpreis
- Nicht verfügbar

SITZE

Ledersitzbezug	■
Innenausstattung Monaco Red Leder und rot gefärbtes Ahornholz	□
Elektrisch 10-fach verstellbarer Fahrersitz	■
Elektrisch 8-fach einstellbare Vordersitze	■
Elektrisch einstellbare Lordosenstütze auf der Fahrerseite	■
Beheizbare und belüftete Sitze vorn	■
ISOFIX-Befestigungspunkte auf dem Rücksitz: Ihr Infiniti verfügt über ein ISOFIX-System für den Rücksitz, sodass Sie dort einen ISOFIX-Kindersitz sicher befestigen können.	■

KOFFERRAUM

Verbandskasten mit Warndreieck	■
--------------------------------	---

Sämtliche Preise sind in Euro angegeben und verstehen sich als unverbindliche Preisempfehlung der INFINITI Europe ab Auslieferungslager ohne Überführungskosten. Angegebene Preise für Sonderausstattungen gelten nur bei werkseitigem Einbau oder werkseitiger Lieferung. INFINITI Europe behält sich das Recht vor, jederzeit Preise oder Spezifikationen ohne Vorankündigung zu verändern.

Gültig ab dem 1. März 2011, Deutschland

- Serienmäßig
- Sonderausstattung gegen Aufpreis
- Nicht verfügbar

TECHNISCHE DATEN

	G37 Cabrio AT
MOTOR	
Kraftstoff	Benzin
Zylinder	V6
Hubraum	3.696 cm ³
Ventiltrieb	DOHC, 4 Ventile pro Zylinder mit feinstbearbeiteten Nockenwellen. Ein- und Auslassventile aus Stahl. Die stufenlos variable Ventilsteuerung optimiert die Ventilöffnung, VVEL (Variable Valve Event and Lift) zusätzlich den Ventilhub – für hohes Drehmoment und besseres Ansprechverhalten bei niedrigerem Kraftstoffverbrauch und weniger Emissionen
Einlasssystem	High-flow-Ansaugsystem
Abgassystem	Doppelabgasanlage
Leistung	235 kW (320 PS) bei 7.000 U/min
Drehmoment	360 Nm bei 5.200 U/min
Getriebe	Elektronisch gesteuertes 7-Gang-Automatikgetriebe mit manuellem Schaltmodus und Magnesium-Wippschaltern. Die autoadaptive Automatik erkennt den individuellen Fahrstil und passt das Schaltprogramm entsprechend an. Manueller Modus mit sequenziellem Gangwechsel
Antrieb	Heckantrieb (RWD – Rear Wheel-Drive)
Schadstoffklasse	Euro 5
FAHRLEISTUNG	
Höchstgeschwindigkeit	250 km/h
0–100 km/h	6,4 s
Kraftstoffverbrauch ¹	
Innerorts	16,4 l/100 km
Außerorts	8,3 l/100 km
Kombiniert	11,4 l/100 km
CO ₂ -Emissionen ¹	264 g/km

¹Die angegebenen Werte wurden nach dem europarechtlich vorgeschriebenen Messverfahren (VO (EG) 715/2007 in der gegenwärtig geltenden Fassung) ermittelt. Die Angaben beziehen sich nicht auf ein einzelnes Fahrzeug und sind nicht Bestandteil des Angebots, sondern dienen allein Vergleichszwecken zwischen verschiedenen Modellen. Der Kraftstoffverbrauch und die CO₂-Emissionen eines Fahrzeugs hängen nicht nur von der effizienten Ausnutzung des Kraftstoffs durch das Fahrzeug ab, sondern werden auch vom Fahrverhalten, von der Straßenbeschaffenheit, von den jeweiligen klimatischen Verhältnissen, vom technischen Zustand des Fahrzeugs und von anderen nichttechnischen Faktoren beeinflusst. Hinweis nach Richtlinie 1999/94/EG in der jeweils geltenden Fassung: Informationen zum offiziellen Kraftstoffverbrauch und den offiziellen spezifischen CO₂-Emissionen neuer Pkw können Sie dem „Leitfaden zu Kraftstoffverbrauch und CO₂-Emissionen“ entnehmen, der bei den Verkaufsstellen, bei der DAT Deutschen Automobil Treuhand GmbH, Hellmuth-Hirth-Straße 1, 73760 Ostfildern und im Internet unter www.dat.de erhältlich ist.

Sämtliche Preise sind in Euro angegeben und verstehen sich als unverbindliche Preisempfehlung der INFINITI Europe ab Auslieferungslager ohne Überführungskosten. Angegebene Preise für Sonderausstattungen gelten nur bei werkseitigem Einbau oder werkseitiger Lieferung.

INFINITI Europe behält sich das Recht vor, jederzeit Preise oder Spezifikationen ohne Vorankündigung zu verändern.

Gültig ab dem 1. März 2011, Deutschland

	G37 Cabrio AT
FAHRWERK	
Lenkung	
Typ	Geschwindigkeitsabhängige, servounterstützte Zahnstangenlenkung
Wendekreis	11 m
Aufhängung	
Vorn	Einzelradaufhängung, Doppelquerlenker mit Schraubenfedern über Stoßdämpfern, Stabilisator
Hinten	Einzelradaufhängung, Mehrlenker mit Schraubenfedern über Stoßdämpfern, Stabilisator
Bremsen	
Vorn/Hinten	Vorn: belüftete Scheibenbremsen (355 mm) mit Aluminium-Bremssätteln mit 4 gegenüberliegenden Kolben, hinten: belüftete Scheibenbremsen (350 mm), 2 gegenüberliegende Kolben
Räder und Bereifung	Alufelgen, 19 x 8,5 Zoll mit 225/45 R 19 W-Reifen (vorn), 19 x 9,0 Zoll mit 245/40 R 19 W-Reifen (hinten)
DACH	
Beschreibung	Dreiteiliges automatisches Metallfaltdach. Öffnungsvorgang über Mittelkonsole oder Handgriff der Fahrertür steuerbar
Dauer des Öffnungsvorgangs	25 s
VOLUMEN UND GEWICHT	
Leergewicht	1.898 kg
Fahrzeuggesamtgewicht	2.315 kg
Gepäckvolumen (bei geöffnetem Dach)	366 Liter
Tankinhalt	80 Liter

Sämtliche Preise sind in Euro angegeben und verstehen sich als unverbindliche Preisempfehlung der INFINITI Europe ab Auslieferungslager ohne Überführungskosten. Angegebene Preise für Sonderausstattungen gelten nur bei werkseitigem Einbau oder werkseitiger Lieferung.

INFINITI Europe behält sich das Recht vor, jederzeit Preise oder Spezifikationen ohne Vorankündigung zu verändern.

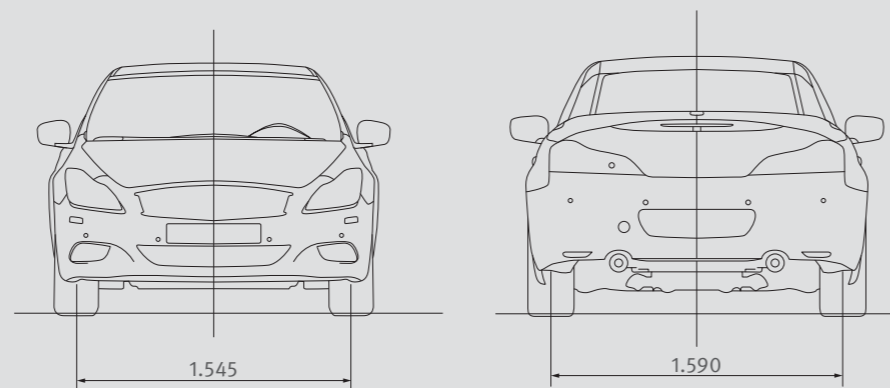
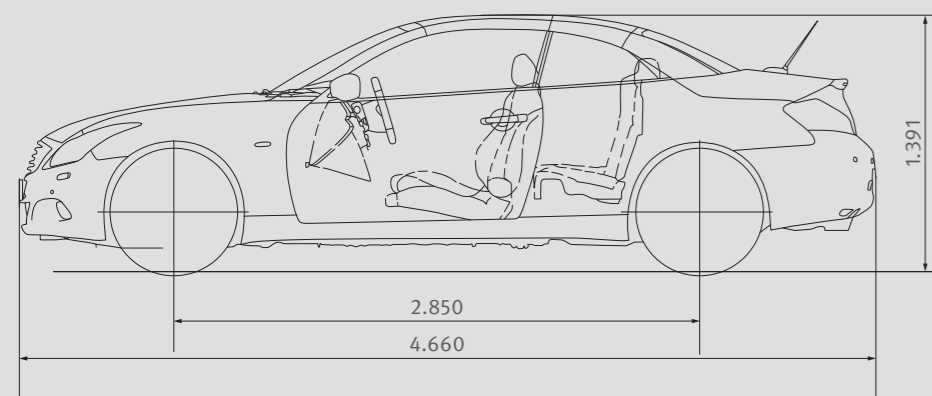
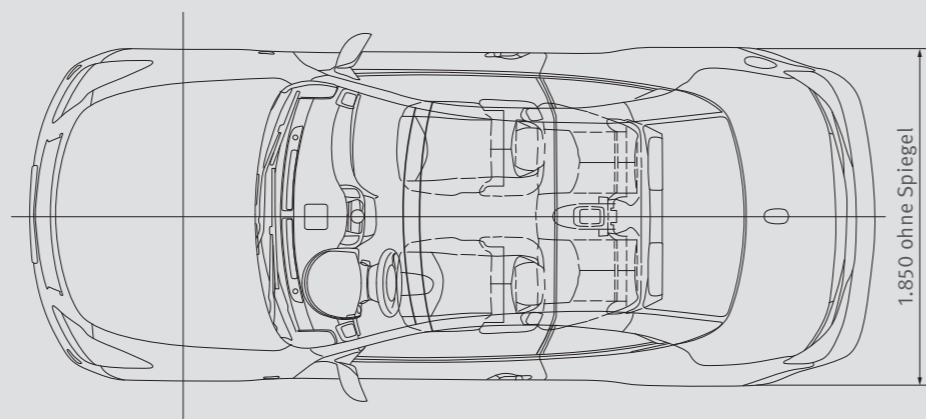
Gültig ab dem 1. März 2011, Deutschland

MASSE

G37 Cabrio AT

MASSE

Außenmaße	
Luftwiderstandsbeiwert	0,31 x 2,18
Gesamtlänge	4.660 mm
Gesamtbreite	
ohne Spiegel	1.850 mm
Gesamthöhe	
ohne Dachreeling	1.391 mm
Radstand	2.850 mm
Spurbreite	
Vorn/Hinten	1.545 mm/1.590 mm



Alle Maße in mm

Sämtliche Preise sind in Euro angegeben und verstehen sich als unverbindliche Preisempfehlung der INFINITI Europe ab Auslieferungslager ohne Überführungskosten. Angegebene Preise für Sonderausstattungen gelten nur bei werkseitigem Einbau oder werkseitiger Lieferung. INFINITI Europe behält sich das Recht vor, jederzeit Preise oder Spezifikationen ohne Vorankündigung zu verändern.

Gültig ab dem 1. März 2011, Deutschland

MASSGESCHNEIDERTER KUNDENDIENST

Infiniti Touring Assistance*

Mit Infiniti Touring Assistance* wird für Sie das Reisen zum völlig entspannten Erlebnis. Sollten Sie dennoch einmal Hilfe benötigen, sorgen unsere Mobilitätsexperten persönlich dafür, dass Fachleute sich um Ihren Wagen kümmern – überall und jederzeit. Und auch dann, wenn Sie nicht in Ihrem Infiniti unterwegs sind.

Garantie und Versicherung – ein Versprechen auf Vertrauensbasis*

Jeder Infiniti verlässt unser Werk mit exzellenter Qualitätsgarantie: 3 Jahre/100.000 km Komplettgarantie, 12 Jahre Garantie gegen Durchrostung, 3 Jahre Garantie gegen Lackschäden – jeweils gemäß den dafür geltenden Garantiebedingungen.



* Wenn Sie Einzelheiten zum Infiniti VIP Service, zur Infiniti Touring Assistance sowie zu gebotenen Garantie- und Versicherungsleistungen erfahren möchten, fragen Sie bitte Ihren Infiniti-Händler. Der Leistungsumfang des Infiniti VIP Service und des Infiniti Touring Assistance ist in unseren Allgemeinen Geschäftsbedingungen festgelegt, deren aktuelle Version Sie bei Ihrem Infiniti-Händler und im Internet unter www.infiniti.de finden.

Gültig ab dem 1. März 2011, Deutschland



INFINITI

Inspired Performance



INFINITI Europe, Geschäftsbereich der Nissan International SA Z.A. la Pièce – Bât. B2 Route de l'Etraz 1180 Rolle Schweiz

Die angegebenen Werte wurden nach dem europarechtlich vorgeschriebenen Messverfahren (VO (EG) 715/2007 in der gegenwärtig geltenden Fassung) ermittelt. Die Angaben beziehen sich nicht auf ein einzelnes Fahrzeug und sind nicht Bestandteil des Angebots, sondern dienen allein Vergleichszwecken zwischen verschiedenen Modellen. Der Kraftstoffverbrauch und die CO₂-Emissionen eines Fahrzeugs hängen nicht nur von der effizienten Ausnutzung des Kraftstoffs durch das Fahrzeug ab, sondern werden auch vom Fahrverhalten, von der Straßenbeschaffenheit, von den jeweiligen klimatischen Verhältnissen, vom technischen Zustand des Fahrzeugs und von anderen nichttechnischen Faktoren beeinflusst. Hinweis nach Richtlinie 1999/94/EG in der jeweils geltenden Fassung: Informationen zum offiziellen Kraftstoffverbrauch und den offiziellen spezifischen CO₂-Emissionen neuer Pkw können Sie dem „Leitfaden zu Kraftstoffverbrauch und CO₂-Emissionen“ entnehmen, der bei den Verkaufsstellen, bei der DAT Deutschen Automobil Treuhand GmbH, Hellmuth-Hirth-Straße 1, 73760 Ostfildern und im Internet unter www.dat.de erhältlich ist.

© 2011 Nissan International SA. Infiniti ist eine Marke von Nissan International SA. Alle Rechte vorbehalten.

Gültig ab dem 1. März 2011. Referenznummer I2104G37CONPLDEDE