



INFINITI

Inspired Performance



INFINITI G

**PREISE, AUSSTATTUNG
UND TECHNISCHE DATEN**

Gültig ab dem
1. Februar 2012,
Deutschland

INFINITI G

Zeit, neue Wege einzuschlagen. Erleben Sie die perfekte Verbindung aus Dynamik, Ausstattung und Design. Und, im Unterschied zu so vielen anderen, ein wirklich exklusives Fahrzeug.



MODELLPREISE

	Kundenendpreise exkl. MwSt.	Kundenendpreise inkl. 19% MwSt.
	€	€
Infiniti G		
G37 AT	36.176,47	43.050,-
GT		
G37 AT	37.596,64	44.740,-
GT Premium		
G37 AT	40.789,92	48.540,-
S		
G37x AT	41.932,77	49.900,-
S Premium		
G37 AT	43.571,43	51.850,-

	Motorisierung	Getriebe	Hubraum cm ³	Leistung/ Drehmoment PS (kW)/Nm	Kraftstoffverbrauch ¹			CO ₂ -Emissionen ¹
					Innerorts	Außerorts	Kombiniert	g/km/ Effizienzklasse
Infiniti G								
G37 AT	3,7-Liter-V6-Benzinmotor	Automatikgetriebe (AT)	3.696	320 (235)/360	15,3	7,8	10,5	246/G
GT								
G37 AT	3,7-Liter-V6-Benzinmotor	Automatikgetriebe (AT)	3.696	320 (235)/360	15,3	7,8	10,5	246/G
GT Premium								
G37 AT	3,7-Liter-V6-Benzinmotor	Automatikgetriebe (AT)	3.696	320 (235)/360	15,3	7,8	10,5	246/G
S								
G37x AT	3,7-Liter-V6-Benzinmotor	Automatikgetriebe (AT)	3.696	320 (235)/360	15,7	8,2	11,0	255/G
S Premium								
G37 AT	3,7-Liter-V6-Benzinmotor	Automatikgetriebe (AT)	3.696	320 (235)/360	15,3	7,8	10,5	246/G

¹Die angegebenen Werte wurden nach dem europarechtlich vorgeschriebenen Messverfahren (VO (EG) 715/2007 in der gegenwärtig geltenden Fassung) ermittelt. Die Angaben beziehen sich nicht auf ein einzelnes Fahrzeug und sind nicht Bestandteil des Angebots, sondern dienen allein Vergleichszwecken zwischen verschiedenen Modellen. Der Kraftstoffverbrauch und die CO₂-Emissionen eines Fahrzeugs hängen nicht nur von der effizienten Ausnutzung des Kraftstoffs durch das Fahrzeug ab, sondern werden auch vom Fahrverhalten, von der Straßenbeschaffenheit, von den jeweiligen klimatischen Verhältnissen, vom technischen Zustand des Fahrzeugs und von anderen nichttechnischen Faktoren beeinflusst. Hinweis nach Richtlinie 1999/94/EG in der jeweils geltenden Fassung: Informationen zum offiziellen Kraftstoffverbrauch und zu den offiziellen spezifischen CO₂-Emissionen neuer Pkw können Sie dem „Leitfaden zu Kraftstoffverbrauch und CO₂-Emissionen“ entnehmen, der bei den Verkaufsstellen, bei der DAT Deutschen Automobil Treuhand GmbH, Hellmuth-Hirth-Straße 1, 73760 Ostfildern und im Internet unter www.dat.de erhältlich ist.

OPTIONSPREISE

	Infiniti G	GT	GT Premium	S	S Premium	Kundenendpreise exkl. MwSt.	Kundenendpreise inkl. 19% MwSt.
	<input type="checkbox"/>	<input type="checkbox"/>	<input type="checkbox"/>	<input type="checkbox"/>	<input type="checkbox"/>	€	€
Metallic-Lackierung	<input type="checkbox"/>	<input type="checkbox"/>	<input type="checkbox"/>	<input type="checkbox"/>	<input type="checkbox"/>	714,29	850,-



- Serienmäßig
- Sonderausstattung gegen Aufpreis
- Nicht verfügbar

FARBEN UND INNENAUSSTATTUNGEN

	Infiniti G		GT/GT Premium		S/S Premium	
	Stoff		Leder			
	Graphite (G)	Wheat (P)	Graphite (G)		Stone (X)	Graphite (G)
Polsterung						
Innenfarben (Code)						
Außenfarben	Code	Typ				
Black Obsidian	KH3	Opak	■	■	■	■
Vibrant Red	A54		■	■	■	■
Blue Slate	K52	Metallic	□	□	□	□
Graphite Shadow	KAD		□	□	□	□
Malbec Black	GAC		□	□	□	□
Liquid Platinum	K23		□	□	□	□
Moonlight White	QAA		□	□	□	□
Smokey Quartz	KAC		□	□	□	□
Innenausstattung						
Shodo-Aluminium			■	■	■	■

- Serienmäßig
- Sonderausstattung gegen Aufpreis
- Nicht verfügbar

AUSSTATTUNGSMERKMALE

	Infiniti G	GT	GT Premium	S	S Premium
FAHRLEISTUNG					
Aktive Allradlenkung (4WAS – 4 Wheel Active Steering)	-	-	-	-	■
Visko-Sperrdifferenzial (LSD – Limited Slip Differential)	-	-	-	-	■
Geschwindigkeitsabhängige Servolenkung	■	■	■	■	■
Sportfahrwerk	-	-	-	-	■
Schneemodus	-	-	-	■	-
SICHERHEIT					
Bremssystem mit gegenüberliegenden Kolben (4 Kolben vorn, 2 Kolben hinten)	-	-	-	-	■
Reifendrucküberwachung (TPMS – Tyre Pressure Monitoring System) (Warnfunktion)	-	-	-	-	■
6 Airbags (Frontairbags für Fahrer und Beifahrer, Seitenairbags in Kopfhöhe vorn, Frontairbags in Brust- und Beckenhöhe vorn): Sensoren lösen bei einem Unfall innerhalb von Millisekunden die Aktivierung der Airbags aus. Die Seitenairbags befinden sich in den Vordersitzpolstern. Sie werden zusammen mit dem Sitz bewegt und sorgen so für erhöhte Sicherheit im Falle einer Kollision. Die Airbags werden bei bestimmten seitlichen Kollisionen vom Kopfbereich über den Seitenfenstern aus geöffnet. Diese Airbags verbessern die Schutzwirkung, da sie wesentlich länger geöffnet bleiben. Dies ist vor allem bei einem Überschlag des Fahrzeugs von Nutzen.	■	■	■	■	■
Aktive Kopfstützen vorn: Die vorderen Kopfstützen bewegen sich bei bestimmten Auffahrunfällen nach vorn und nach oben, um den Kopf zu stützen und damit das Schleudertraumarisiko zu senken.	■	■	■	■	■
Regen- und Lichtsensor	■	■	■	■	■
Automatisch abblendender Rückspiegel	■	■	■	■	■
Geschwindigkeitsregelung	■	■	■	■	-
Geschwindigkeitsbegrenzer	■	■	■	■	■
Intelligente Geschwindigkeitsregelung (ICC – Intelligent Cruise Control) mit Abstandsregelung über den gesamten Geschwindigkeitsbereich und intelligentem Bremsassistenten (IBA – Intelligent Brake Assist): Wenn sich der Abstand zum vorausfahrenden Fahrzeug erheblich verringert, wird Ihr Infiniti dank Geschwindigkeitsregelung (ICC – Intelligent Cruise Control) automatisch abgebremst, bis der voreingestellte Abstand zum vorausfahrenden Fahrzeug wiederhergestellt ist. Bei geringerem Verkehrsaufkommen wird automatisch wieder die eingestellte Fahrgeschwindigkeit aufgenommen. Die Funktion Low-Speed-Following (LSF) passt sich automatisch an langsame Fahrsituationen (z. B. im Stadtverkehr) an.	-	-	-	-	■
RÄDER					
Notrad	■	■	■	■	■
Alufelgen, 18 Zoll, 5-Doppelspeichen-Sport-Design	-	-	-	■	■
Alufelgen, 18 Zoll, 7-Doppelspeichen-Design	■	■	■	-	-

- Serienmäßig
- Sonderausstattung gegen Aufpreis
- Nicht verfügbar

	Infiniti G	GT	GT Premium	S	S Premium
AUSSENBEREICH					
Außenelemente in Wagenfarbe	■	■	■	■	■
Außenspiegel in Wagenfarbe	■	■	■	■	■
Beheizbare, elektrisch anklappbare Außenspiegel	■	■	■	■	■
Rotes Modellelement „S“ außen	-	-	-	■	■
Schwarze Scheinwerfer	-	-	-	■	■
Bi-Xenon-Scheinwerfer mit adaptivem Kurvenlicht (AFS – Adaptive Front-lighting System), automatischer Niveauregulierung und Scheinwerfer-Waschanlage: Dieses System schwenkt die Bi-Xenon-Scheinwerfer je nach Lenkwinkel und Fahrzeuggeschwindigkeit und sorgt für eine bessere Sicht bei Nacht und auf kurvenreichen Strecken.	■	■	■	■	■
Nebelscheinwerfer und Nebelschlussleuchten	■	■	■	■	■
LED-Schlussleuchten	■	■	■	■	■
Metallic-Lackierung	□	□	□	□	□
„Scratch Shield“-Kratzschutz-Lack	■	■	■	■	■
Elektrisches Glasschiebedach	-	-	■	-	■
BORDTECHNOLOGIE					
Zentrales Farbdisplay mit Infiniti Controller: Das zentrale Steuerungselement ist der Infiniti Controller. Dieser erfüllt alle Ihre Anforderungen während der Fahrt. Sie steuern die Anzeige und das Menü einfach über Wippschalter. Außerdem befinden sich im Bereich Ihrer Finger Bedienelemente für das Audiosystem. Diese wurden vollständig optimiert, damit Sie sich auf das Wesentliche konzentrieren können – auf den Spaßfaktor.	■	■	-	-	-
Sensoren vorn und hinten mit Display: Wenn Sie sich einem Hindernis nähern, ertönt eine akustische Warnung in immer kürzer werdenden Intervallen, damit Sie beim Einparken den Abstand einfach und genau abschätzen können.	■	■	-	-	-
Bluetooth®-Technologie für mobile Verbindungen und Spracherkennung: Bluetooth®-Freisprecheinrichtung. Dieses System verbindet Ihr Mobiltelefon beim Einsteigen in das Fahrzeug mit dem Bordcomputer. Sie können über das Audiosystem des Fahrzeugs Anrufe tätigen und annehmen, ohne die Hände vom Lenkrad oder den Blick von der Straße zu nehmen.	■	■	■	■	■
Bluetooth®-Audiostreaming	■	■	■	■	■

- Serienmäßig
- Sonderausstattung gegen Aufpreis
- Nicht verfügbar

	Infiniti G	GT	GT Premium	S	S Premium
BORDTECHNOLOGIE (Fortsetzung)					
I-Key mit Smart-Access-Funktion, Kofferraumentriegelung, intelligenter Zündung: Wenn Sie sich Ihrem Infiniti nähern, öffnet der Intelligent Key automatisch Tür und Kofferraum. Nach dem Einsteigen können Sie den Motor einfach per Tastendruck starten. In der Zwischenzeit passen sich der Sitz, das Lenkrad und die Außenspiegel automatisch an Ihre gespeicherten, persönlichen Einstellungen an (nur in Verbindung mit Ledersitzen erhältlich).	■	■	■	■	■
Memory-Funktion für Fahrersitz, Lenksäule und Außenspiegel (vernetzt mit I-Key)	-	■	■	■	■
Elektrische Fensterheber an allen Türen mit Schließautomatik (vernetzt mit I-Key)	■	■	■	■	■
Multimedia-Paket: - Zentrales Touchscreen-Display mit hoher Auflösung und Infiniti Controller - Rückfahrkamera mit Display, Sensoren vorn und hinten - Festplattenbasiertes Navigationssystem (30 GB) mit RDS-TMC (Traffic Message Channel), Michelin-Guides und 3D-Sonderzielinhalten - Spracherkennung für Navigationssystem - Bose® Premium Sound System mit 10 Lautsprechern - 1CD/DVD-Player mit MP3-/WMA-/DivX-Kompatibilität und Infiniti Music Box (10 GB) unterstützt von der Gracenote®-Musikdatenbank	-	-	■	■	■
KOMFORT					
Verfolgungs-Lichtsystem	■	■	■	■	■
Infiniti-Analoguhr	■	■	■	■	■
Zwei-Zonen-Klimaregelung mit automatischer Luftzirkulationssteuerung	■	■	■	■	■
Luftdüsen im Fond	■	■	■	■	■
Beleuchtete Innenspiegel (auf Fahrer- und Beifahrerseite)	■	■	■	■	■
AUDIO					
Audiosystem mit 7 Lautsprechern	■	■	-	-	-
USB-/iPod-Anschluss und AUX-in-Cinch	■	■	■	■	■
1 CD-Player mit MP3-/WMA-Kompatibilität und Infiniti Music Box (2 GB)	■	■	-	-	-
Multimedia-Paket	-	-	■	■	■

■ Serienmäßig
□ Sonderausstattung gegen Aufpreis
- Nicht verfügbar

	Infiniti G	GT	GT Premium	S	S Premium
INNENRAUM					
Multifunktionslenkrad	■	■	■	■	■
Lederlenkrad und Lederschalthebel	■	■	■	■	■
Lenksäule mit elektrischer Höhen- und Längseinstellung	■	■	■	■	■
Pedale und Fußstütze aus Aluminium	-	-	-	■	■
Innenausstattung in Shodo-Aluminium	■	■	■	■	■
SITZE					
Stoffsitzbezug	■	-	-	-	-
Ledersitzbezug	-	■	■	■	■
Elektrisch 8-fach verstellbarer Fahrersitz	■	-	-	-	-
Elektrisch 10-fach verstellbarer Fahrersitz	-	■	■	-	-
Elektrisch 14-fach verstellbarer Fahrersitz	-	-	-	■	■
Elektrisch 4-fach einstellbare Vordersitze	■	-	-	-	-
Elektrisch 8-fach einstellbare Vordersitze	-	■	■	■	■
Sportsitze vorn, Sitzseitenwangen und Lehnenbreite elektrisch einstellbar (nur Fahrerseite), manuell einstellbare Oberschenkelauflage	-	-	-	■	■
Manuell einstellbare Lordosenstütze auf der Fahrerseite	■	-	-	-	-
Elektrisch einstellbare Lordosenstütze auf der Fahrerseite	-	■	■	■	■
Beheizbare Sitze vorn	-	■	■	■	■
Skidurchreiche	■	■	■	■	■
ISOFIX-Befestigungspunkte auf dem Rücksitz: Ihr Infiniti verfügt über ein ISOFIX-System für den Rücksitz, sodass Sie dort einen ISOFIX-Kindersitz sicher befestigen können.	■	■	■	■	■
KOFFERRAUM					
Verbandskasten mit Warndreieck	■	■	■	■	■

■ Serienmäßig
□ Sonderausstattung gegen Aufpreis
- Nicht verfügbar

TECHNISCHE DATEN

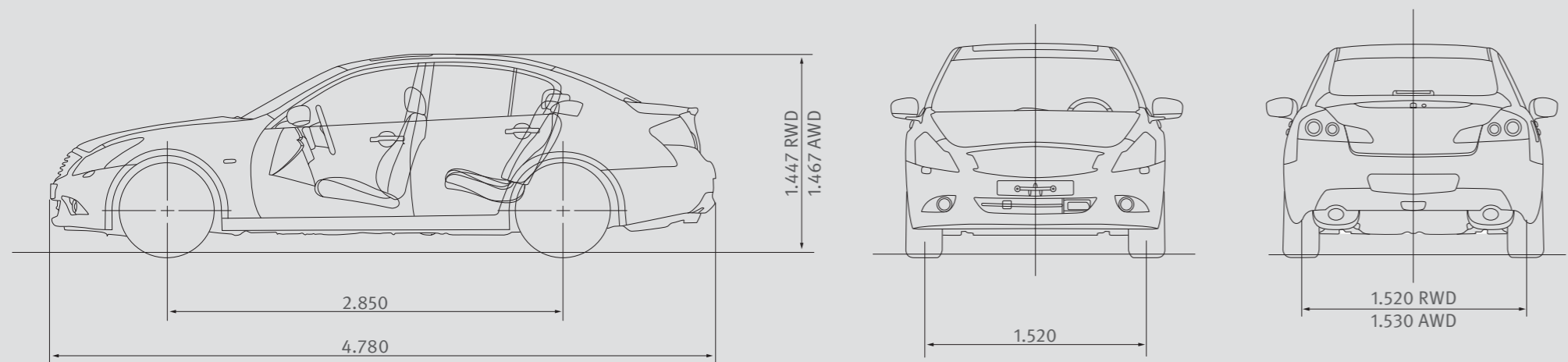
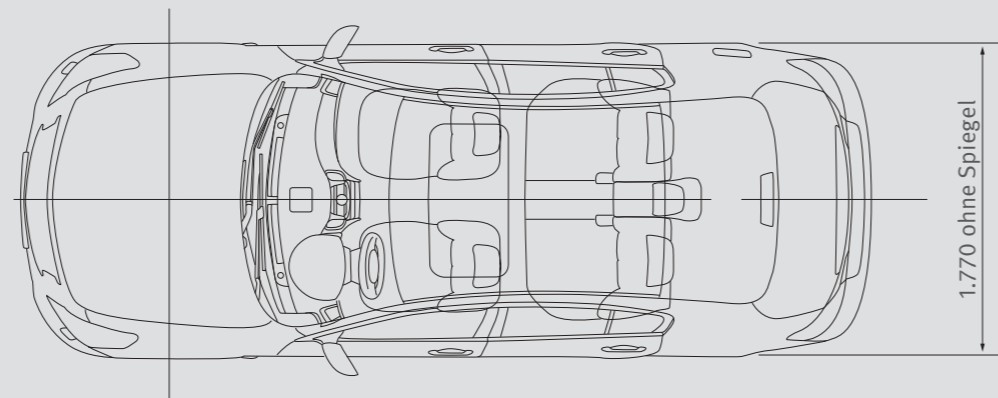
	G37 AT	G37x AT
MOTOR		
Kraftstoff	Benzin	
Zylinder	V6	
Hubraum	3.696 cm ³	
Ventiltrieb	DOHC, 4 Ventile pro Zylinder mit feinstbearbeiteten Nockenwellen. Ein- und Auslassventile aus Stahl. Die stufenlos variable Ventilsteuerung optimiert die Ventilöffnung, VVEL (Variable Valve Event and Lift) zusätzlich den Ventilhub – für hohes Drehmoment und besseres Ansprechverhalten bei niedrigerem Kraftstoffverbrauch und weniger Emissionen.	
Einlasssystem	High-flow-Ansaugsystem	
Abgassystem	Doppelabgasanlage	
Leistung	235 kW (320 PS) bei 7.000 U/min	
Drehmoment	360 Nm bei 5.200 U/min	
Getriebe	Elektronisch gesteuertes 7-Gang-Automatikgetriebe mit manuellem Schaltmodus und Magnesium-Wippschaltern. Die autoadaptive Automatik erkennt den individuellen Fahrstil und passt das Schaltprogramm entsprechend an. Manueller Modus mit sequenziellem Gangwechsel	
Antrieb	Heckantrieb (RWD – Rear-Wheel Drive)	Allradantrieb (AWD – All-Wheel Drive)
Schadstoffklasse	Euro 5	
FAHRLEISTUNG		
Höchstgeschwindigkeit	250 km/h	240 km/h
0–100 km/h	5,9 s	6,0 s
Kraftstoffverbrauch ¹		
Innerorts	15,3 l/100 km	15,7 l/100 km
Außerorts	7,8 l/100 km	8,2 l/100 km
Kombiniert	10,5 l/100 km	11,0 l/100 km
CO ₂ -Emissionen ¹	246 g/km	255 g/km
Effizienzklasse	G	

¹Die angegebenen Werte wurden nach dem europarechtlich vorgeschriebenen Messverfahren (VO (EG) 715/2007 in der gegenwärtig geltenden Fassung) ermittelt. Die Angaben beziehen sich nicht auf ein einzelnes Fahrzeug und sind nicht Bestandteil des Angebots, sondern dienen allein Vergleichszwecken zwischen verschiedenen Modellen. Der Kraftstoffverbrauch und die CO₂-Emissionen eines Fahrzeugs hängen nicht nur von der effizienten Ausnutzung des Kraftstoffs durch das Fahrzeug ab, sondern werden auch vom Fahrverhalten, von der Straßenbeschaffenheit, von den jeweiligen klimatischen Verhältnissen, vom technischen Zustand des Fahrzeugs und von anderen nichttechnischen Faktoren beeinflusst. Hinweis nach Richtlinie 1999/94/EG in der jeweils geltenden Fassung: Informationen zum offiziellen Kraftstoffverbrauch und zu den offiziellen spezifischen CO₂-Emissionen neuer Pkw können Sie dem „Leitfaden zu Kraftstoffverbrauch und CO₂-Emissionen“ entnehmen, der bei den Verkaufsstellen, bei der DAT Deutschen Automobil Treuhand GmbH, Hellmuth-Hirth-Straße 1, 73760 Ostfildern und im Internet unter www.dat.de erhältlich ist.

	G37 AT	G37x AT
FAHRWERK		
Lenkung		
Typ	Geschwindigkeitsabhängige, servounterstützte Zahnstangenlenkung	
Wendekreis	10,8 m	11,2 m
Aufhängung		
Vorn	Einzelradaufhängung, Doppelquerlenker mit Schraubenfedern über Stoßdämpfern, Stabilisator	
Hinten	Einzelradaufhängung, Mehrlenker mit Schraubenfedern über Stoßdämpfern, Stabilisator	
Bremsen		
Vorn/Hinten	Vorn: belüftete Scheibenbremsen (320 mm), hinten: belüftete Scheibenbremsen (308 mm); oder: Vorn: belüftete Scheibenbremsen (355 mm) mit Aluminium-Bremssätteln mit 4 gegenüberliegenden Kolben, hinten: belüftete Scheibenbremsen (350 mm), 2 gegenüberliegende Kolben (bei S Premium-Ausführung)	Belüftete Scheibenbremsen (320 mm vorn/308 mm hinten)
Räder und Bereifung	Alufelgen, 18 x 7,5 Zoll mit 225/50 R 18 W-Reifen (vorn), 18 x 8,5 Zoll mit 245/45 R 18 W-Reifen (hinten)	Alufelgen, 18 x 7,5 Zoll mit 225/50 R 18 W-Hochleistungsreifen (vorn und hinten)
VOLUMEN UND GEWICHT		
Leergewicht	1.719 kg	1.801 kg
Fahrzeuggesamtgewicht	2.230 kg	2.290 kg
Max. Anhängergewicht		
Max. Anhängergewicht, ungebremst	750 kg	
Max. Anhängergewicht, gebremst	1.500 kg	
Gepäckvolumen	450 Liter	
Tankinhalt	80 Liter	

MASSE

	G37 AT	G37x AT
AUSSENMASSE		
Luftwiderstandsbeiwert	0,29 x 2,19	
Gesamtlänge	4.780 mm	
Gesamtbreite	1.770 mm	
ohne Spiegel	1.770 mm	
Gesamthöhe	1.770 mm ohne Spiegel	
ohne Dachreling	1.447 mm	1.467 mm
Radstand	2.850 mm	
Spurbreite	1.520 mm/1.530 mm	
Vorn/Hinten	1.520 mm/1.520 mm	1.520 mm/1.530 mm



Alle Maße in mm.

MASSGESCHNEIDERTER KUNDENDIENST

Infiniti VIP Service*

Wir sind der festen Überzeugung, dass unsere Kunden sich niemals mit langen Anfahrten oder viel Verkehr belasten sollten, wenn es um die Wartung des Fahrzeugs geht. Darum bieten wir unseren VIP-Service an, der Ihren Infiniti an Ihrem Wohn- oder Arbeitsort abholt, ins nächstgelegene Infiniti-Zentrum und wieder zurück an den von Ihnen gewünschten Ort bringt.* Sie können den Abhol- und Bringservice für die planmäßige Wartung drei Jahre lang nutzen. Einzelheiten erfahren Sie in Ihrem Infiniti-Zentrum.

Infiniti Touring Assistance*

Mit Infiniti Touring Assistance* wird für Sie das Reisen zum völlig entspannten Erlebnis. Sollten Sie dennoch einmal Hilfe benötigen, sorgen unsere Mobilitätsexperten persönlich dafür, dass Fachleute sich um Ihren Wagen kümmern – überall und jederzeit. Und auch dann, wenn Sie nicht in Ihrem Infiniti unterwegs sind.

Garantie und Versicherung – ein Versprechen auf Vertrauensbasis*

Jeder Infiniti verlässt unser Werk mit exzellenter Qualitätsgarantie: 3 Jahre/100.000 km Komplettgarantie, 12 Jahre Garantie gegen Durchrostung, 3 Jahre Garantie gegen Lackschäden jeweils gemäß den dafür geltenden Garantiebedingungen.



*Wenn Sie Einzelheiten zum Infiniti VIP Service, zur Infiniti Touring Assistance sowie zu gebotenen Garantie- und Versicherungsleistungen erfahren möchten, fragen Sie bitte Ihren Infiniti-Händler. Der Leistungsumfang des Infiniti VIP Service und der Infiniti Touring Assistance ist in unseren allgemeinen Geschäftsbedingungen festgelegt, deren aktuelle Version Sie bei Ihrem Infiniti-Händler und im Internet unter www.infiniti.de finden.



INFINITI

Inspired Performance



INFINITI Europe, Geschäftsbereich der Nissan International SA Z.A. la Pièce – Bât. B2 Route de l'Etraz 1180 Rolle Schweiz

Sämtliche Preise sind in Euro angegeben und verstehen sich als unverbindliche Preisempfehlung der INFINITI Europe ab Auslieferungslager ohne Überführungskosten. Angegebene Preise für Sonderausstattungen gelten nur bei werkseitigem Einbau oder werkseitiger Lieferung. INFINITI Europe behält sich das Recht vor, jederzeit Preise oder Spezifikationen ohne Vorankündigung zu verändern. Die angegebenen Werte wurden nach dem europarechtlich vorgeschriebenen Messverfahren (VO (EG) 715/2007 in der gegenwärtig geltenden Fassung) ermittelt. Die Angaben beziehen sich nicht auf ein einzelnes Fahrzeug und sind nicht Bestandteil des Angebots, sondern dienen allein Vergleichszwecken zwischen verschiedenen Modellen. Der Kraftstoffverbrauch und die CO₂-Emissionen eines Fahrzeugs hängen nicht nur von der effizienten Ausnutzung des Kraftstoffs durch das Fahrzeug ab, sondern werden auch vom Fahrverhalten, von der Straßenbeschaffenheit, von den jeweiligen klimatischen Verhältnissen, vom technischen Zustand des Fahrzeugs und von anderen nichttechnischen Faktoren beeinflusst. Hinweis nach Richtlinie 1999/94/EG in der jeweils geltenden Fassung: Informationen zum offiziellen Kraftstoffverbrauch und zu den offiziellen spezifischen CO₂-Emissionen neuer Pkw können Sie dem „Leitfaden zu Kraftstoffverbrauch und CO₂-Emissionen“ entnehmen, der bei den Verkaufsstellen, bei der DAT Deutschen Automobil Treuhand GmbH, Hellmuth-Hirth-Straße 1, 73760 Ostfildern und im Internet unter www.dat.de erhältlich ist.

© 2012 Nissan International SA. Infiniti ist eine Marke von Nissan International SA. Alle Rechte vorbehalten.

Preisliste gültig ab dem 1. Februar 2012. Referenznummer I2121G37PLDEDE