



INFINITI

Inspired Performance



INFINITI G CABRIO

PRECIOS, EQUIPAMIENTO Y ESPECIFICACIONES TÉCNICAS

Lista válida desde
el 1 de marzo de 2011,
Península y Baleares



G CABRIO

No se trata de un capricho para los meses de buen tiempo,
sino de una clara apuesta por el más puro placer de conducir.

PRECIOS DEL MODELO

	Impuesto de Matriculación 14,75%*	Precio recomendado**
	€	€
GT Premium		
G37 Cabrio AT	7.134,44	64.210

* El Impuesto de matriculación (Impuesto Especial sobre Determinados Medios de Transporte) está calculado para cada vehículo según sus emisiones oficiales de CO₂ en la Península e Islas Baleares, sin tener en cuenta posibles excepciones, reducciones o bonificaciones aplicables. El impuesto podrá variar si la Comunidad Autónoma correspondiente hubiese aprobado tipos diferentes a los establecidos en la Ley 38/1992 de Impuestos Especiales, como es el caso de Cataluña, donde el citado impuesto para vehículos cuyas emisiones oficiales de CO₂ sean superiores o iguales a 200 g/km, a partir del 1 de julio de 2010, es del 16%.

** El Precio recomendado para la Península e Islas Baleares incluye IVA del 18% y el impuesto de matriculación especificado en el folleto. Gastos de matriculación no incluidos.

INFINITI Europe tiene una política de desarrollo continua por lo que se reserva el derecho a modificar los Precios recomendados, los Equipamientos y las Especificaciones Técnicas en cualquier momento. Lista válida desde el 1 de marzo de 2011, Península y Baleares. Esta edición sustituye a cualquier versión anterior.

	Motorización	Caja de cambios	Potencia/Par máximo kW (CV)/Nm	Consumo ¹ l/100 km			Emisiones de CO ₂ ¹ g/km
				ciudad	carretera	mixto	
GT Premium							
G37 Cabrio AT	Motor V6 de gasolina de 3,7 litros	Cambio automático (AUT.)	235 (320)/360	16,4	8,3	11,4	264



¹ Los valores mencionados se han determinado según los métodos de medición especificados en la última versión revisada de la Directiva 80/1268/CEE. Nota relativa a la directiva 1999/94/CE, modificada por la directiva 2003/73/CE: El consumo de combustible y las emisiones de CO₂ de un vehículo no sólo dependen de una utilización eficiente del combustible por parte del vehículo, sino también del estilo de conducción y de otros factores de carácter no técnico. El CO₂ es el principal gas de efecto invernadero responsable del calentamiento del planeta.

INFINITI Europe tiene una política de desarrollo continua por lo que se reserva el derecho a modificar los Precios recomendados, los Equipamientos y las Especificaciones Técnicas en cualquier momento. Lista válida desde el 1 de marzo de 2011, Península y Baleares. Esta edición sustituye a cualquier versión anterior.

PRECIOS DE OPCIONES

	GT Premium	Impuesto de Matriculación 14,75%*	Precio recomendado**
		€	€
Pintura metalizada	<input type="checkbox"/>	102,78	925
Cuero Monaco Red y madera de arce con efectos rojos	<input type="checkbox"/>	116,67	1.050



* El Impuesto de matriculación (Impuesto Especial sobre Determinados Medios de Transporte) está calculado para cada vehículo según sus emisiones oficiales de CO₂ en la Península e Islas Baleares, sin tener en cuenta posibles excepciones, reducciones o bonificaciones aplicables. El impuesto podrá variar si la Comunidad Autónoma correspondiente hubiese aprobado tipos diferentes a los establecidos en la Ley 38/1992 de Impuestos Especiales, como es el caso de Cataluña, donde el citado impuesto para vehículos cuyas emisiones oficiales de CO₂ sean superiores o iguales a 200 g/km, a partir del 1 de julio de 2010, es del 16%.

** El Precio recomendado para la Península e Islas Baleares incluye IVA del 18% y el impuesto de matriculación especificado en el folleto. Gastos de matriculación no incluidos.

INFINITI Europe tiene una política de desarrollo continua por lo que se reserva el derecho a modificar los Precios recomendados, los Equipamientos y las Especificaciones Técnicas en cualquier momento. Lista válida desde el 1 de marzo de 2011, Península y Baleares. Esta edición sustituye a cualquier versión anterior.

- De serie
- Opción disponible
- No disponible

COLORES Y ACABADOS

			GT Premium			
			Cuero			
			Graphite (G)	Stone (T)	Wheat (P)	Monaco Red (Z)
Colores interiores						
Colores exteriores	Código	Tipo				
Black Obsidian	KH3	Sólido	■	■	■	■
Vibrant Red	A54		■	■	■	■
Malbec Black	GAC		<input type="checkbox"/>	<input type="checkbox"/>	<input type="checkbox"/>	<input type="checkbox"/>
Graphite Shadow	KAD	Metalizado	<input type="checkbox"/>	<input type="checkbox"/>	<input type="checkbox"/>	<input type="checkbox"/>
Lapis Blue	RAW		<input type="checkbox"/>	<input type="checkbox"/>	<input type="checkbox"/>	<input type="checkbox"/>
Liquid Platinum	K23		<input type="checkbox"/>	<input type="checkbox"/>	<input type="checkbox"/>	<input type="checkbox"/>
Moonlight White	QAA		<input type="checkbox"/>	<input type="checkbox"/>	<input type="checkbox"/>	<input type="checkbox"/>
Pacific Sky	RAF		<input type="checkbox"/>	<input type="checkbox"/>	<input type="checkbox"/>	<input type="checkbox"/>
Tipo de inserción						
Silk Obi aluminium			■	■	■	-
Madera de arce con efectos rojos			-	-	-	■†

† El acabado en madera de arce barnizada en rojo viene de serie cuando se elige la opción de tapicería en cuero Monaco Red.

INFINITI Europe tiene una política de desarrollo continua por lo que se reserva el derecho a modificar los Precios recomendados, los Equipamientos y las Especificaciones Técnicas en cualquier momento. Lista válida desde el 1 de marzo de 2011, Península y Baleares. Esta edición sustituye a cualquier versión anterior.

- De serie
- Opción disponible
- No disponible

EQUIPAMIENTOS

	GT Premium
PRESTACIONES	
Dirección asistida en función de la velocidad	■
SEGURIDAD	
Pinzas de freno de pistones opuestos (cuatro pistones en los delanteros, dos pistones en los traseros)	■
Sistema de control de presión de neumáticos (TPMS – Tyre Pressure Monitoring System) (con warning)	■
Seis airbags (airbags frontales para conductor y acompañante, airbags laterales para la cabeza y airbags laterales para cadera y tórax): Los sensores activan el despliegue de los airbags en unos milisegundos en respuesta a cualquier accidente. Los refuerzos de los asientos delanteros van equipados con airbags contra impactos laterales. Éstos se mueven junto con el asiento, lo que refuerza la seguridad en caso de colisión. Los airbags se despliegan desde la parte superior de las ventanas laterales en caso de ciertos impactos laterales y de vuelco. Estos airbags incrementan la seguridad porque permanecen inflados durante mucho más tiempo. Esto es particularmente útil en caso de que el vehículo vuelque.	■
Reposacabezas delanteros activos: Los reposacabezas activos frontales se mueven hacia delante y hacia arriba en ciertas colisiones traseras para proteger la cabeza y reducir el riesgo de lesiones cervicales.	■
Barras emergentes de protección para ocupantes	■
Sensores de lluvia y luz	■
Retrovisor antideslumbramiento automático	■
Limitador de velocidad	■
Control de crucero inteligente (ICC – Intelligent Cruise Control) con control de distancia en todo el rango de velocidades, y asistente inteligente a la frenada (IBA – Intelligent Brake Assist): Si la distancia con el automóvil que circula delante se acorta significativamente, el Control de Crucero Inteligente (ICC) disminuye de forma automática la velocidad de su Infiniti hasta recuperar la distancia preestablecida con el vehículo precedente. Cuando el tráfico se despeja, se recupera automáticamente la velocidad de crucero marcada. La función Low-Speed-Following (LSF) adapta automáticamente el vehículo a las circunstancias de conducción lenta como las congestiones propias del tráfico urbano.	■
RUEDAS	
Rueda de repuesto de emergencia	■
Llantas de aleación ligera de 19 pulgadas con 5 radios triples	■

INFINITI Europe tiene una política de desarrollo continua por lo que se reserva el derecho a modificar los Precios recomendados, los Equipamientos y las Especificaciones Técnicas en cualquier momento. Lista válida desde el 1 de marzo de 2011, Península y Baleares. Esta edición sustituye a cualquier versión anterior.

- De serie
- Opción disponible
- No disponible

	GT Premium
EXTERIOR	
Retrovisores exteriores en el color de la carrocería	■
Techo metálico de tres piezas con plegado automático	■
Retrovisores exteriores plegables eléctricamente y calefactados	■
Faros bi-Xenon con sistema de iluminación delantera adaptable (AFS – Adaptive Front-lighting System), autonivelador y lavafaros: Este sistema hace girar los faros bi-Xenon dependiendo del ángulo de la dirección y de la velocidad del vehículo, lo que proporciona una mejor visibilidad nocturna en carreteras sinuosas.	■
Luces antiniebla delanteras integradas y pilotos antiniebla traseros	■
Pilotos traseros LED	■
Pintura metalizada	□
Pintura autorreparable Scratch Shield	■
TECNOLOGÍA A BORDO	
Pantalla táctil central de alta resolución con Infiniti Controller	■
Cámara de visión trasera con sensores delanteros y traseros con monitor	■
Sistema de navegación de 30 GB HDD con RDS-TMC (Traffic Message Channel), incluye Guías Michelin y contenidos 3D POI: El sistema de navegación de altas prestaciones incluye un disco duro de 30 GB (HDD - Hard Disk Drive), una pantalla táctil de alta resolución con cartografía de 42 países y mensajes de tráfico TMC (Traffic Message Channel) que facilitan información sobre la fluidez del tráfico, la presencia de accidentes u obras en el trayecto y las carreteras cortadas así como un contenido de puntos de interés (POI) en 10 países presentados en 3D.	■
Sistema de reconocimiento de voz para los sistemas de navegación	■
Tecnología Bluetooth® para conectividad con teléfonos móviles y activación por voz: Sistema telefónico Bluetooth® con manos libres. Este sistema conecta su teléfono móvil al ordenador de a bordo en el momento en que entra en el vehículo. Puede efectuar y recibir llamadas a través del sistema de audio del vehículo sin quitar las manos del volante o los ojos de la carretera.	■
Bluetooth® audio streaming	■
I-Key con acceso inteligente, apertura remota del capó del maletero y puesta en marcha inteligente: Cuando se acerque a su Infiniti y toque el sensor de la puerta, la llave inteligente desbloqueará las puertas de modo automático. Una vez dentro, sólo deberá pulsar un botón para arrancar el motor. Entretanto, el asiento, el volante y los espejos exteriores se ajustarán automáticamente según su configuración personal.	■
Elevallunas eléctricos en las cuatro puertas con cierre automático vinculado al I-Key	■
Función de memoria del asiento del conductor, columna de dirección y retrovisores exteriores (conectada a la llave I-Key)	■

INFINITI Europe tiene una política de desarrollo continua por lo que se reserva el derecho a modificar los Precios recomendados, los Equipamientos y las Especificaciones Técnicas en cualquier momento. Lista válida desde el 1 de marzo de 2011, Península y Baleares. Esta edición sustituye a cualquier versión anterior.

- De serie
- Opción disponible
- No disponible

	GT Premium
COMODIDAD	
Sistema de iluminación «Follow me Home»	■
Reloj analógico Infiniti	■
Climatizador automático adaptativo de doble zona con recirculación automática	■
Espejos de cortesía iluminados (conductor y pasajero delantero)	■
Deflector de viento	■
AUDIO	
Sistema de sonido Bose® Premium con 13 altavoces y altavoces personales en los reposacabezas delanteros con tecnología de compensación del ruido	■
Lector de CD/DVD compatible con MP3, WMA y DivX e Infiniti Music Box de diez GB con base de datos musical Gracenote®	■
Conectividad USB/iPod y AUX-in RCA	■
INTERIOR	
Volante multifunción	■
Volante y palanca de cambio en cuero	■
Columna de dirección con ajuste eléctrico de altura y profundidad	■
Pedales y reposapiés de aluminio	■
Acabados interiores de aluminio de diseño Silk Obi	■

INFINITI Europe tiene una política de desarrollo continua por lo que se reserva el derecho a modificar los Precios recomendados, los Equipamientos y las Especificaciones Técnicas en cualquier momento. Lista válida desde el 1 de marzo de 2011, Península y Baleares. Esta edición sustituye a cualquier versión anterior.

- De serie
- Opción disponible
- No disponible

	GT Premium
ASIENTOS	
Asientos tapizados en cuero	■
Cuero Monaco Red y madera de arce con efectos rojos	□
Asiento del conductor con ajuste eléctrico de diez posiciones	■
Asiento del acompañante con ajuste eléctrico de ocho posiciones	■
Apoyo lumbar eléctrico para el asiento del conductor	■
Asientos delanteros calefactados y ventilados	■
Puntos de anclaje de sillas ISOFIX en los asientos traseros: su Infiniti va equipado con un sistema ISOFIX en el asiento trasero que le permite instalar asientos para niños ISOFIX con total seguridad.	■
ZONA DEL MALETERO	
Botiquín de primeros auxilios y triángulos de seguridad	■

INFINITI Europe tiene una política de desarrollo continua por lo que se reserva el derecho a modificar los Precios recomendados, los Equipamientos y las Especificaciones Técnicas en cualquier momento. Lista válida desde el 1 de marzo de 2011, Península y Baleares. Esta edición sustituye a cualquier versión anterior.

- De serie
- Opción disponible
- No disponible

ESPECIFICACIONES TÉCNICAS

	G37 Cabrio AT
MOTOR	
Tipo de Carburante	Gasolina
Cilindros	V6
Cilindrada	3.696 cc
Sistema de distribución	DOHC, cuatro válvulas por cilindro con árboles de levas mecanizados de precisión. Válvulas de admisión y escape de acero. El sistema de admisión variable (VVEL – Variable Valve Event and Lift) mejora el rendimiento, las emisiones y el consumo
Sistema de admisión	Sistema de admisión de alto flujo
Sistema de escape	Sistema de escape dual
Potencia	235 kW (320 CV) a 7.000 rpm
Par motor	360 Nm a 5.200 rpm
Caja de cambios	Cambio automático de siete velocidades controlado electrónicamente con modo manual y levas de cambio de magnesio. Unos sensores reconocen el modo de conducción y adaptan el funcionamiento del cambio en consecuencia. El modo manual ofrece cambios de marcha con mando secuencial
Sistema de tracción	Tracción trasera (RWD – Rear-Wheel-Drive)
Emisiones	Euro 5
PRESTACIONES	
Velocidad máxima	250 km/h
0–100 km/h	6,4 s
Consumo ¹	
ciudad	16,4 l/100 km
carretera	8,3 l/100 km
mixto	11,4 l/100 km
Emisiones de CO ₂ ¹	264 g/km

¹ Los valores mencionados se han determinado según los métodos de medición especificados en la última versión revisada de la Directiva 80/1268/CEE. Nota relativa a la directiva 1999/94/CE, modificada por la directiva 2003/73/CE: El consumo de combustible y las emisiones de CO₂ de un vehículo no sólo dependen de una utilización eficiente del combustible por parte del vehículo, sino también del estilo de conducción y de otros factores de carácter no técnico. El CO₂ es el principal gas de efecto invernadero responsable del calentamiento del planeta.

INFINITI Europe tiene una política de desarrollo continua por lo que se reserva el derecho a modificar los Precios recomendados, los Equipamientos y las Especificaciones Técnicas en cualquier momento. Lista válida desde el 1 de marzo de 2011, Península y Baleares. Esta edición sustituye a cualquier versión anterior.

	G37 Cabrio AT
CHASIS	
Dirección	
Tipo	Dirección de cremallera asistida en función de la velocidad
Diámetro de giro	11 m
Suspensiones	
Delantera	Independiente, brazos transversales dobles, muelles helicoidales con amortiguadores en su interior, barra estabilizadora
Trasera	Independiente, multibrazo, muelles helicoidales con amortiguadores interiores, barra estabilizadora
Frenos	
Delanteros/Traseros	Discos ventilados delanteros de 355 mm y traseros de 350 mm con pinzas de aluminio de pistones opuestos (delanteros: 4 pistones, traseros: 2 pistones)
Ruedas y neumáticos	Llantas de aleación de 19 x 8,5 pulgadas con neumáticos 225/45 R 19 W (delante) y llantas de aleación de 19 x 9,0 pulgadas con neumáticos 245/40 R 19 W (detrás)
TECHO	
Descripción	Techo metálico de tres piezas con plegado automático. Operación de apertura desde la consola central o mediante la manecilla de la puerta del conductor
Tiempo de apertura	25 s
CAPACIDADES Y PESOS	
Peso en vacío ²	1.898 kg
Peso máximo autorizado (PMA)	2.315 kg
Volumen de equipaje (con la capota subida)	366 litros
Capacidad del depósito	80 litros

² Peso del vehículo en vacío y sin conductor (según Directiva 1995/48/CE). Los equipamientos opcionales pueden aumentar el peso en vacío del vehículo, así como su coeficiente de resistencia al aire, por lo que la carga útil admisible y la velocidad máxima se reducirán proporcionalmente.

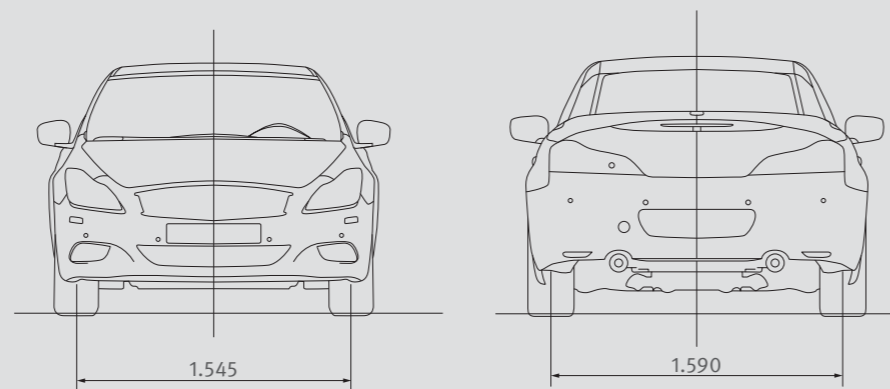
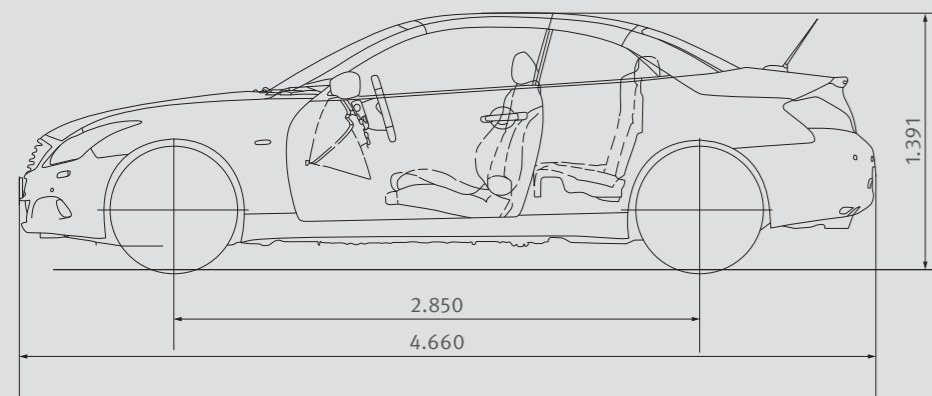
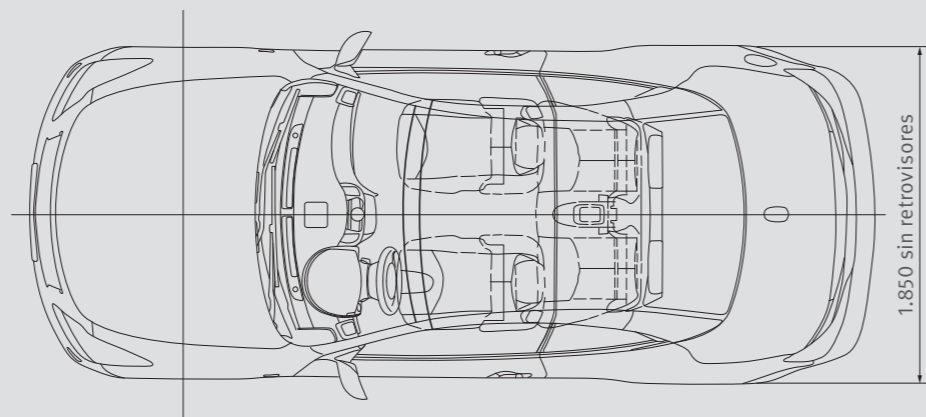
INFINITI Europe tiene una política de desarrollo continua por lo que se reserva el derecho a modificar los Precios recomendados, los Equipamientos y las Especificaciones Técnicas en cualquier momento. Lista válida desde el 1 de marzo de 2011, Península y Baleares. Esta edición sustituye a cualquier versión anterior.

DIMENSIONES¹

G37 Cabrio AT

DIMENSIONES¹

Exterior	
Coefficiente aerodinámico	0,31 x 2,18
Longitud total	4.660 mm
Anchura total	
sin retrovisores	1.850 mm
Altura total	
sin rieles de techo	1.391 mm
Batalla	2.850 mm
Ancho de vía	
Delantera/Trasera	1.545 mm/1.590 mm



Todas las dimensiones están indicadas en milímetros.

¹ Dimensiones del vehículo según Directiva 1995/48/CE.

INFINITI Europe tiene una política de desarrollo continua por lo que se reserva el derecho a modificar los Precios recomendados, los Equipamientos y las Especificaciones Técnicas en cualquier momento. Lista válida desde el 1 de marzo de 2011, Península y Baleares. Esta edición sustituye a cualquier versión anterior.

SERVICIO PERSONALIZADO

Infiniti Touring Assistance*

El Infiniti Touring Assistance* está diseñado para ofrecerle la máxima comodidad y tranquilidad mientras usted viaja. En el improbable caso de que requiera asistencia, nuestros expertos en movilidad se pondrán inmediatamente en marcha para asegurarse de que recibe una asistencia personalizada y de que su automóvil está en manos de expertos. De día o de noche, esté donde esté, incluso si no está al volante de su Infiniti.

Garantía y seguro – Un compromiso basado en la confianza*

Todos los Infiniti salen de fábrica con una garantía de calidad total: 3 años/100.000 km Garantía Total, 3 años de garantía de pintura, 12 años de garantía contra perforación por corrosión.



* Los datos publicados en este documento están sujetos a los Términos y Condiciones, que pueden ser actualizados en cualquier momento. Para más información sobre los términos y condiciones en vigor, por favor acuda a las páginas correspondientes en la web www.infiniti.com.es

Lista válida desde el 1 de marzo de 2011, Península y Baleares



INFINITI

Inspired Performance



INFINITI Europe División de Nissan International SA Z.A. la Pièce – Bâtiment B2 Route de l'Etraz 1180 Rolle Suiza

Este documento ha sido desarrollado con el máximo cuidado. Sin embargo, el contenido de la presente lista tiene carácter meramente informativo, por lo que sólo pretende ser un elemento orientativo y de ayuda, sin que constituya por tanto oferta contractual de ningún vehículo. INFINITI Europe tiene una política de desarrollo continua, a fin de adaptar sus vehículos a los avances técnicos disponibles en cada momento. Es por lo que el contenido de esta lista es correcto en el momento de pasar a imprenta, de forma que los equipamientos, datos y características de los vehículos referidos son los disponibles en ese momento. Las imágenes del presente folleto pueden incluir elementos opcionales. Asimismo, tenga en cuenta que las imágenes del presente catálogo están generadas por ordenador, por lo que la impresión puede mostrar tonos ligeramente diferentes a los reales. INFINITI Europe no aceptará responsabilidades derivadas de posibles errores en este documento o de la presencia de fotografías de modelos con equipamientos no disponibles en Península y Baleares. Para más información, así como al objeto de informarse sobre las características, equipamientos, opciones, precios, campañas, promociones, disponibilidad, plazos de entrega, etc. le rogamos diríjase a la red de concesionarios oficiales.

Edición 1 de marzo de 2011. Lista válida desde el 1 de marzo de 2011. Referencia edición: I2104G37CONPLESES