



**INFINITI**

Inspired Performance



## **INFINITI G CABRIO**

### **ÁRAK, FELSZERELTSÉG ÉS MŰSZAKI ADATOK**

Az árak  
2012. január 1-től érvényesek,  
Magyarországon



## G CABRIO

Egy autó, nemcsak a kellemesebb hónapokra,  
hanem a kompromisszumoktól mentes autózás  
valódi élvezetéhez.

## MODELLEK ÁRAI

	Nettó ár (ÁFA és regisztrációs adó nélkül)	Regisztrációs adó	Bruttó fogyasztói ár
	Ft	Ft	Ft
<b>GT Premium</b>			
<b>G37 Cabrio AT</b>	12 564 400,00	400 000,00	<b>16 356 788,-</b>

	Motor	Erőátvitel	Hengerűrtartalom cm <sup>3</sup>	Teljesítmény/nyomaték LE (kW)/Nm	Becsült üzemanyag-fogyasztás <sup>1</sup> l/100 km			CO <sub>2</sub> -kibocsátás <sup>1</sup> g/km
					Városban	Városon kívül	Vegyes	
<b>GT Premium</b>								
<b>G37 Cabrio AT</b>	3,7 l V6 benzinmotor	Automata sebességváltó (aut.)	3 696	320 (235)/360	16,4	8,3	11,4	264



<sup>1</sup>A megadott értékek mérése a 80/1268/EGK irányelv hatályos szövegében meghatározott mérési módszerek szerint történt. Megjegyzés a 2003/73/EK irányelvvel módosított 1999/94/EK irányelvre vonatkozóan: egy jármű üzemanyag-fogyasztása és CO<sub>2</sub>-kibocsátása nem csupán a jármű üzemanyag-hasznosítási hatékonyságától, de a vezetési stílustól és más, nem műszaki tényezőktől is függ. A gépkocsi üzemanyag-gazdaságossági jellemzői mellett a vezető magatartása, valamint további nem műszaki tényezők is szerepet játszanak a gépkocsi üzemanyag-fogyasztásában és CO<sub>2</sub>-kibocsátásában. A CO<sub>2</sub> a globális felmelegedést okozó legfontosabb üvegház hatású gáz. Minden eladási helyen a fogyasztók díjmentesen átolvashatnak egy olyan üzemanyag-gazdaságosságról szóló ismertető kiadványt, amely az összes új személygépkocsi üzemanyag-fogyasztási és CO<sub>2</sub>-kibocsátási adatát tartalmazza.

## OPCIONÁLIS FELSZERELTSÉGEK ÁRAI

	GT Premium	Nettó ár (ÁFA és regisztrációs adó nélkül) Ft	Bruttó fogyasztói ár Ft
Metálfényezés	<input type="checkbox"/>	196 062,99	<b>249 000,-</b>
Monaco Red bőrkárpit és kézzel festett vörös jávorfa díszítő betétek (csak automata sebességváltóval együtt)	<input type="checkbox"/>	240 000,00	<b>304 800,-</b>



- Alapfelszereltség
- Feláras kiegészítő
- Nem rendelhető

## SZÍNEK ÉS DÍSZÍTŐ BETÉTEK

			GT Premium			
Kárpit			Bőrkárpit			
Belső színek (Kód)			Graphite (G)	Stone (T)	Wheat (P)	Monaco Red (Z)
Külső színek	Kód	Típus				
Black Obsidian	KH3	Normál	■	■	■	■
Vibrant Red	A54		■	■	■	■
Malbec Black	GAC		□	□	□	□
Graphite Shadow	KAD	Metál	□	□	□	□
Lapis Blue	RAW		□	□	□	□
Liquid Platinum	K23		□	□	□	□
Moonlight White	QAA		□	□	□	□
Pacific Sky	RAF		□	□	□	□
Díszítő betétek						
Selyemöv színű alumínium			■	■	■	-
Piros páccal kezelt jávorfa			-	-	-	■*

\* A Vörös Jávorfa alapfelszereltség a Monaco Red bőrkárpittal.

- Alapfelszereltség
- Feláras kiegészítő
- Nem rendelhető

## FELSZERELTSÉGEK

	GT Premium
<b>MENETTELJESÍTMÉNY</b>	
Elektromos szervokormány, sebességfüggő rásegítéssel	■
<b>BIZTONSÁG</b>	
Szemközi dugattyús féknyergek (elöl 4 dugattyúval; hátul 2 dugattyúval)	■
Abronsnyomás-figyelő rendszer (TMPS – Tyre Pressure Monitoring), nyomásfigyelmeztetéssel	■
<b>6 légzsák (vezető- és utasoldali, első függőnylégzsákok, valamint első légzsákok):</b> Ütközés esetén az érzékelők néhány ezredmásodperc alatt utasítást adnak a légzsákok aktiválására. Az oldalsó ütközés ellen védelmet nyújtó légzsákok az első ülések háttámlájában találhatóak. Ezek a légzsákok az üléssel együtt mozognak, ezáltal nagyobb biztonságot nyújtanak egy esetleges ütközés esetén. Bizonyos oldalsó ütközések esetén az oldalablakok feletti tetőkárpitba rejtett légzsákok is kinyílnak, amelyek sokkal hosszabb ideig maradnak felfújott állapotban. Ez különösen a jármű felborulása esetén fokozza az utasok biztonságát.	■
<b>Aktív fejtámlák elöl:</b> Az első ülések aktív fejtámlái bizonyos hátulról jövő ütközések esetén előre és felfelé mozdulnak, ezáltal megtámasztják a fejet, és csökkentik az ostorcsapásos sérülések kockázatát.	■
Felugró utasvédelmi rendszer	■
Esőérzékelős ablaktörlők és fényérzékelős fényszóró kapcsolás	■
Automatikusan elsötétülő visszapillantó tükör	■
Szabályozható sebességhatároló	■
<b>A teljes sebességtartományra kiterjedő Intelligens távolság- és sebességtartó automatika (ICC – Intelligent Cruise Control) és Intelligens vészfék-asszisztens (IBA – Intelligent Brake Assist):</b> Ha az Ön előtt haladó autó hirtelen közel kerülne Önhöz, az intelligens távolság- és sebességtartó automatika (ICC – Intelligent Cruise Control) az Ön beavatkozása nélkül lelassítja Infinitijét annyira, hogy a két autó között visszaálljon az előzőleg beállított távolság. Ha az út szabaddá válik, a rendszer automatikusan felgyorsítja autóját az Ön által megadott utazósebességre. A lassú követési funkció (LSF – Low-Speed Following feature) automatikusan alkalmazkodik a lassú forgalmi helyzetekhez, mint például a zsúfolt városi utakon történő araszolás.	■
<b>KEREKEK</b>	
Pótkerék	■
19 colos, 5 triplaküllős, könnyűfém keréktárcsák	■

- Alapfelszereltség
- Feláras kiegészítő
- Nem rendelhető

	GT Premium
<b>KÜLSŐ</b>	
Színre fújott külső visszapillantó tükrök	■
Három részből álló, elektromosan nyitható fémtető	■
Fűtött, elektromosan állítható és behajtható külső tükrök	■
<b>Bi-Xenon fényszórók adaptív első fényszórórendszerrel (AFS – Adaptive Front-lighting System), automatikus magasságállítással és fényszórómosóval:</b> Ez a rendszer a kormány szögállása és a jármű sebessége alapján elforgatja a bi-xenon fényszórókat, ezáltal javítja a láthatóságot a kanyargós utakon éjszakai vezetés közben.	■
Beépített első- és hátsó ködlámpák	■
LED-es hátsó lámpák	■
Metálfényezés	□
Öngyógyító fényezés (Scratch Shield Paint)	■
<b>FEDÉLZETI TECHNOLÓGIA</b>	
Nagy felbontású, érintőképernyős központi kijelző, Infiniti vezérlővel	■
Tolatókamera első és hátsó parkolóérzékelővel és kijelzővel	■
<b>30 GB-os merevlemezzel és RDS-TMC-vevővel (Traffic Message Channel) felszerelt navigációs rendszer, Michelin-kalauzzal és 3D útvonalpontokkal:</b> A nagy teljesítményű, 30 GB-os merevlemezzel (HDD) felszerelt navigációs rendszerhez nagy felbontású érintőképernyős kijelző, 42 országra kiterjedő térkép-adatbázis, a különféle közlekedési információk (pl. torlódások, balesetek, útlezárások) megjelenítésére alkalmas Traffic Message Channel vevő, valamint 10 országban 3D útvonalpontok tartoznak.	■
Navigációs rendszer hangfelismeréssel	■
<b>Bluetooth® technológia mobilkapcsolathoz és hangaktiváláshoz:</b> A Bluetooth® telefon-kihangosító rendszer abban a pillanatban összeköttetést teremt a mobiltelefonja és a jármű fedélzeti számítógépe között, amikor Ön beül autójába. Ennek köszönhetően a gépkocsi audio rendszerén keresztül tud hívásokat fogadni és indítani anélkül, hogy le kellene vennie a kezét a kormányról, vagy a tekintetét az útról.	■
Bluetooth®-audiostreaming	■
<b>I-Key könnyű beszállás, csomagtartó-nyitás és okos indítás funkcióval:</b> Ha megközelíti Infinitijét, és megérinti az ajtón vagy a csomagtérajtón lévő érzékelőt, az intelligens kulcs automatikusan kinyitja a zárrendszert. Miután beült az autóba, egyetlen gombnyomással beindíthatja a motort. Miközben helyet foglal az ülésen, a kormánykerék és a külső tükrök automatikusan az Ön személyes beállításainak megfelelő helyzetbe állnak.	■
Elektromos ablakemelő elöl-hátul, intelligens kulcshoz (I-Key) kötött automatikus zárással	■
Memória funkció, a vezetőülés, a kormány és a külső tükrök elektromos beállításainak tárolására (az I-Key alapján)	■

- Alapfelszereltség
- Feláras kiegészítő
- Nem rendelhető

	GT Premium
<b>KÉNYELEM</b>	
Hazakísérő világítás	■
Analóg Infiniti óra	■
Kétfónás, alkalmazkodó légkondicionáló berendezés keringetés-szabályzással	■
Megvilágított piperetükör (vezető és első utas)	■
Légterelő	■
<b>HANGRENDSZER</b>	
13 hangszórós Bose® Premium Sound System fejtámlákba épített hangszórókkal és zajkompenzációs technológiával	■
1 lemezes CD/DVD lejátszó, MP3 WMA és DivX kompatibilitással, és Gracenote® zenei adatbázissal kiegészített 10 GB-os Infiniti Music Box zenetárral	■
USB/iPod-csatlakozó és RCA-audiocsatlakozó	■
<b>BELSŐ</b>	
Multifunkciós vezérlés a kormánykeréken	■
Bőr bevonatú kormánykerék és váltógomb	■
Függőlegesen és tengelyirányban elektromosan állítható kormányoszlop	■
Alumínium pedálok és lábtartó	■
Selyem hatású alumínium díszítő betétek	■

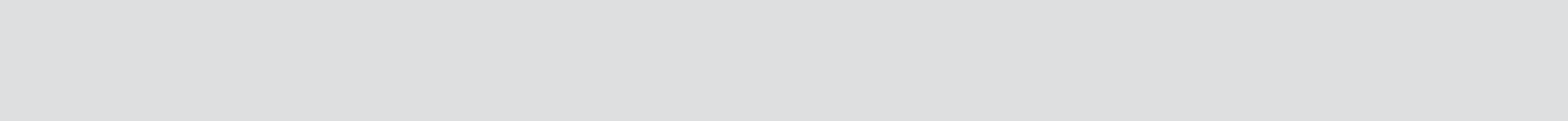
- Alapfelszereltség
- Feláras kiegészítő
- Nem rendelhető

	GT Premium
<b>ÜLÉSEK</b>	
Bőr üléskárpit	■
Monaco Red bőrkárpit és kézzel festett vörös jávorfa díszítő betétek	□
10 ponton, elektromosan állítható vezetőülés	■
8 ponton, elektromosan állítható utasülés	■
Elektromosan állítható deréktámasz a vezetőülésen	■
Fűtött és szellőztethető vezető- és első utasülés	■
<b>ISOFIX gyermekülés-rögzítési pontok a hátsó szélső üléseken:</b> Az Infiniti modellek hátsó ülését ISOFIX rendszerrel szerelték fel, amely lehetővé teszi az ISOFIX gyermekülések biztonságos rögzítését.	■
<b>CSOMAGTÉR</b>	
Elsősegélykészlet és elakadásjelző háromszög	■

- Alapfelszereltség
- Feláras kiegészítő
- Nem rendelhető

# MŰSZAKI ADATOK

	G37 Cabrio AT
<b>MOTOR</b>	
Üzemanyag típus	Benzin
Hengerek száma	V6
Hengerűrtartalom	3 696 <span> </span> cm³
Vezérmű	DOHC, hengerenként 4 szelep, finommegmunkált vezérműtengelyekkel. Acél szívó- és kipufogószelepek. Változó szelepvezérelési rendszer (VVEL – Variable Valve Event and Lift)
Üzemanyag-ellátás	Nagy kapacitású, finomhangolt szívórendszer
Kipufogórendszer	Kettős kipufogórendszer
Teljesítmény	235 <span> </span> kW (320 <span> </span> LE), 7 <span> </span> 000-es percnkénti fordulatszámnál
Nyomaték	360 <span> </span> Nm, 5 <span> </span> 200-as percnkénti fordulatszámnál
Erőátvitel	Elektronikus vezérlésű, 7 fokozatú automata sebességváltó, manuális üzemmóddal és magnézium váltófülekkel. A vezetőhöz alkalmazkodó tanulóalgoritmus érzékeli a vezetési stílust, és ahhoz illeszkedően alakítja az automatikus sebességváltást. A manuális üzemmód lehetővé teszi a szekvenciális manuális sebességváltást
Meghajtott kerekek	Hátsókerék-meghajtás (RWD – Rear-Wheel-Drive)
Károsanyag-kibocsátási norma	Euro 5
<b>MENETTELJESÍTMÉNY</b>	
Végsebesség	250 <span> </span> km/h
Gyorsulás 0–100 <span> </span> km/h	6,4 <span> </span> s
Becsült üzemanyag-fogyasztás <sup>1</sup>	
Városban	16,4 <span> </span> l/100 <span> </span> km
Városon kívül	8,3 <span> </span> l/100 <span> </span> km
Vegyes	11,4 <span> </span> l/100 <span> </span> km
CO <sub>2</sub> -kibocsátás <sup>1</sup>	264 <span> </span> g/km



	G37 Cabrio AT
<b>ALVÁZ</b>	
Kormánymű	
Típus	Sebességfüggő elektromos szervorásegítésű, fogasléces
Fordulókör átmérője	11 <span> </span> m
Felfüggesztés	
Első	Kettős lengőkaros, független felfüggesztés, a tekercsrugókon belüli lengéscsillapítóval, stabilizátorrúddal
Hátsó	Többlengőkaros, független felfüggesztés, a tekercsrugókon belüli lengéscsillapítóval, stabilizátorrúddal
Férendszer	
Első/Hátsó	Elöl 355 <span> </span> mm átmérőjű léghűtött tárcsafékek, 4 dugattyús (szemközti elhelyezésű) alumínium féknyergek; hátul 350 <span> </span> mm átmérőjű léghűtött tárcsafékek, 2 dugattyús (szemközti elhelyezésű) féknyergek
Kerekek és abroncsok	19 x 8,5" könnyűfém keréktárcsák 225/45 R 19 W típusú abroncsok (elöl), 19 x 9,0" könnyűfém keréktárcsák 245/40 R 19 W típusú abroncsok (hátul)
<b>TETŐ</b>	
Leírás	Három részből álló, elektromosan nyitható fémtető. A tető nyitható a központi konzolról, illetve a vezetőoldali ajtóról
Tetőnyitási idő	25 <span> </span> s
<b>KAPACITÁS- ÉS TÖMEGADATOK</b>	
Saját tömeg	1 898 <span> </span> kg
Jármű össztömege	2 315 <span> </span> kg
Csomagtér befogadóképessége (csukott tetővel)	333 <span> </span> l
Üzemanyagtartály kapacitása	80 <span> </span> l

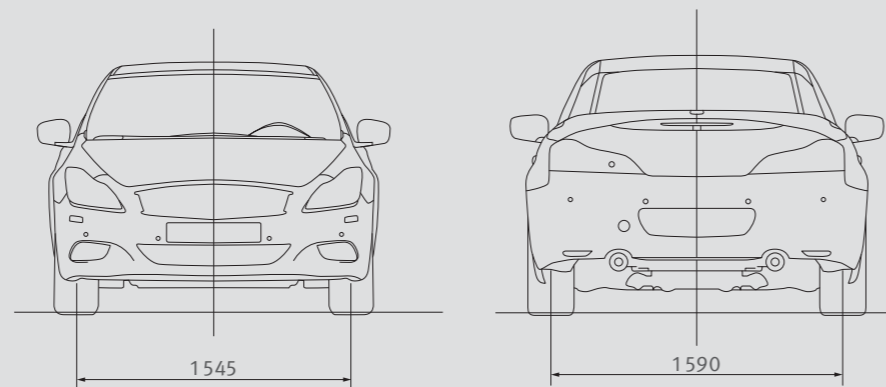
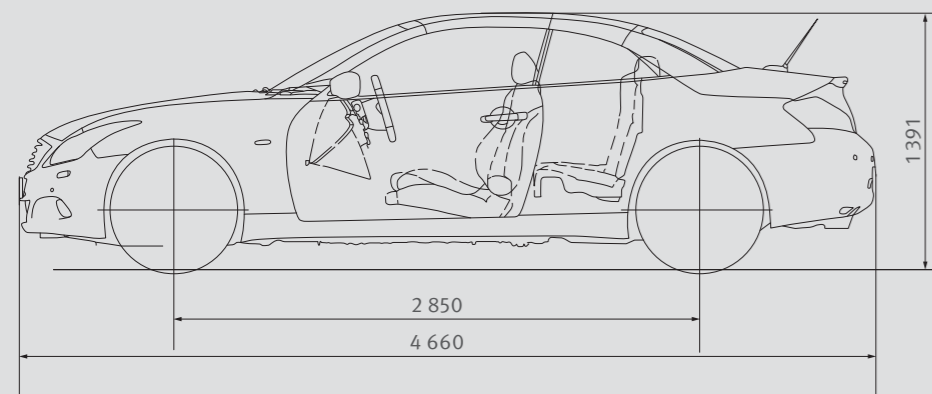
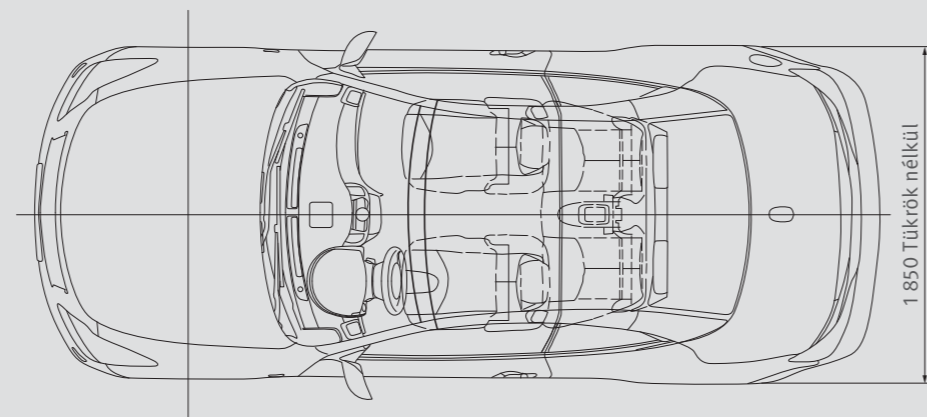

<sup>[1]</sup> A megadott értékek mérése a 80/1268/EGK irányelv hatályos szövegében meghatározott mérési módszerek szerint történt. Megjegyzés a 2003/73/EK irányelvvel módosított 1999/94/EK irányelvre vonatkozóan: egy jármű üzemanyag-fogyasztása és CO2-kibocsátása nem csupán a jármű üzemanyag-hasznosítási hatékonyságától, de a vezetési stílustól és más, nem műszaki tényezőktől is függ. A gépkocsi üzemanyag-gazdaságossági jellemzői mellett a vezető magatartása, valamint további nem műszaki tényezők is szerepet játszanak a gépkocsi üzemanyag-fogyasztásában és CO2-kibocsátásában. A CO2 a globális felmelegedést okozó legfontosabb üvegház hatású gáz. Minden eladási helyen a fogyasztók díjmentesen átolvashatnak egy olyan üzemanyag-gazdaságosságról szóló ismertető kiadványt, amely az összes új személygépkocsi üzemanyag-fogyasztási és CO2-kibocsátási adatát tartalmazza.

## MÉRETEK

### G37 Cabrio AT

#### KÜLSŐ

Légellenállási együttható	0,31 x 2,18
Teljes hossz	4 660 mm
Teljes szélesség	
Tükrök nélkül	1 850 mm
Teljes magasság	
Tetősin nélkül	1 391 mm
Tengelytáv	2 850 mm
Nyomtáv	
Első/Hátsó	1 545 mm/1 590 mm



A megadott méretek mm-ben értendők.

## SZEMÉLYRE SZABOTT SZERVIZ

#### Infiniti VIP Service\*

Mi azt szeretnénk, hogy vásárlóink soha ne aggódjanak amiatt, hogy hosszú utat kell megtenniük a szervizig, vagy forgalmi dugóba kerülnek, miközben szervizbe viszik az autójukat. Éppen ezért ajánljuk VIP Szolgáltatásunkat, melynek keretén belül munkatársaink a lakóhelyén vagy munkahelyén átveszik az autóját, elviszik a legközelebbi Infiniti Központba, majd az Ön által megjelölt helyre és időpontban visszazállítják Önnek\*.

“Az átvételi és visszazállítási szolgáltatás három éven keresztül, a rendszeres karbantartási munkák elvégzéséhez vehető igénybe. A további részletekért kérjük, forduljon az Önhöz legközelebb lévő Infiniti Központhoz.”

#### Infiniti Touring Assistance\*

Az Infiniti Touring Assistance\* szolgáltatást azért vezettük be, hogy biztosítsuk az Ön teljes körű kényelmét és nyugalmát, miközben utazik. Azon ritka esetben, ha útközben műszaki segítségre lenne szüksége, ránk mindig számíthat. Munkatársaink biztosítják az Ön személyre szabott kiszolgálását, és hogy autója profi szakemberek kezébe kerül – mindezt tartózkodási helyétől és a napszaktól függetlenül. Szolgáltatásunkat akkor is igénybe veheti, ha éppen nem Infiniti járművével utazik.

#### Garancia és biztosítás – egy bizalomra épülő ígéret\*

Gyárunkat minden Infiniti a legkiválóbb minőség garanciájával hagyja el: 3 év/100 000 km teljes körű, 12 év átrozsdásodási és 3 év fényezési garanciával.



\* Az értékesítés és szolgáltatás részletes feltételeiről kérjük, érdeklődjön márkakereskedéseinkben. A feltételek előzetes értesítés nélkül történő módosításának joga fenntartva. Az alkalmazandó feltételekről további tájékoztatást a [www.infiniti.hu](http://www.infiniti.hu) weboldalon talál.



INFINITI

Inspired Performance



INFINITI Europe – a Nissan International SA Z.A. La Pièce – Bât. B2 Route de l'Etraz 1180 Rolle, Svájc divíziója.

Árlistánkban szereplő áraink Ft-ban értendők. A bruttó árak tartalmazzák az ÁFÁ-t és a regisztrációs adót. Az árlista tartalma a kiadáskor érvényes állapotot tükrözi. A Gablini Premium Kft, az Infiniti autómárka magyarországi hivatalos képviselője, fenntartja a jogot a kiadványban szereplő járművek műszaki adatainak, termékleírásának, árának és alkalmazásának előzetes figyelmeztetés nélkül történő módosítására. A képek csak illusztrációk, melyek extrafelszereltségeket tartalmazhatnak, a dokumentumban feltüntetett adatok, tények csak tájékoztató jellegűek, nem minősülnek szerződéses ajánlattételnek. Az árlista 2012. január 1-től visszavonásig vagy a következő árlista kibocsátásáig érvényes, és kizárólag a 2012. január 1-től gyártott autókra vonatkozik. Az értékesítés és szolgáltatás részletes feltételeiről kérjük, érdeklődjön márkakereskedéseinkben, vagy látogassa meg a [www.infiniti.hu](http://www.infiniti.hu) weboldalt.

Az árak 2012. január 1-től érvényesek. Referencia: I2111G37CONPLHUHU