



INFINITI

Inspired Performance



INFINITI G COUPÉ

ÁRAK, FELSZERELTSÉG ÉS MŰSZAKI ADATOK

Az árak
2012. január 1-től érvényesek,
Magyarországon



G COUPÉ

Dinamikus megjelenés. Páratlan elegancia. A Infiniti G sportos testvére, az eredeti modell minden előnyével. Egy autó, amely felébreszti az érzelmeket, és a teljesítmény különleges élményét nyújtja.

MODELLEK ÁRAI

	Nettó ár (ÁFA és regisztrációs adó nélkül)	Regisztrációs adó	Bruttó fogyasztói ár
	Ft	Ft	Ft
GT			
G37 Coupé AT	10 712 204,72	400 000,00	14 004 500,-
S			
G37 Coupé AT	11 400 000,00	400 000,00	14 878 000,-
S Premium			
G37 Coupé AT	12 328 740,16	400 000,00	16 057 500,-

	Motor	Erőátvitel	Hengerűrtartalom cm ³	Teljesítmény/nyomaték LE (kW)/Nm	Becsült üzemanyag-fogyasztás ¹ l/100 km			CO ₂ -kibocsátás ¹ g/km
					Városban	Városon kívül	Vegyes	
GT								
G37 Coupé AT	3,7 l V6 benzinmotor	Automata sebességváltó (aut.)	3 696	320 (235)/360	15,3	7,8	10,5	246
S								
G37 Coupé AT	3,7 l V6 benzinmotor	Automata sebességváltó (aut.)	3 696	320 (235)/360	15,3	7,8	10,5	246
S Premium								
G37 Coupé AT	3,7 l V6 benzinmotor	Automata sebességváltó (aut.)	3 696	320 (235)/360	15,3	7,8	10,5	246



¹ A megadott értékek mérése a 80/1268/EGK irányelv hatályos szövegében meghatározott mérési módszerek szerint történt. Megjegyzés a 2003/73/EK irányelvvel módosított 1999/94/EK irányelvre vonatkozóan: egy jármű üzemanyag-fogyasztása és CO₂-kibocsátása nem csupán a jármű üzemanyag-hasznosítási hatékonyságától, de a vezetési stílustól és más, nem műszaki tényezőktől is függ. A gépkocsi üzemanyag-gazdaságossági jellemzői mellett a vezető magatartása, valamint további nem műszaki tényezők is szerepet játszanak a gépkocsi üzemanyag-fogyasztásában és CO₂-kibocsátásában. A CO₂ a globális felmelegedést okozó legfontosabb üvegház hatású gáz. Minden eladási helyen a fogyasztók díjmentesen átolvashatnak egy olyan üzemanyag-gazdaságosságról szóló ismertető kiadványt, amely az összes új személygépkocsi üzemanyag-fogyasztási és CO₂-kibocsátási adatait tartalmazza.

OPCIONÁLIS FELSZERELTSÉGEK ÁRAI

	GT	S	S Premium	Nettó ár (ÁFA és regisztrációs adó nélkül) Ft	Bruttó fogyasztói ár Ft
Metálfényezés	<input type="checkbox"/>	<input type="checkbox"/>	<input type="checkbox"/>	196 062,99	249 000,-
Multimédia csomag: - Nagy felbontású, érintőképernyős központi kijelző, Infiniti vezérlővel - Tolatókamera első és hátsó parkolóérzékelővel és kijelzővel - 30 GB-os merevlemezsel és RDS-TMC-vevővel (Traffic Message Channel) felszerelt navigációs rendszer, Michelin-kalauzzal és 3D útvonalpontokkal - Navigációs rendszer hangfelismeréssel - Bose® Premium Sound System 11 hangszóróval - 1 lemezes CD/DVD lejátszó, MP3 WMA és DivX kompatibilitással, valamint Gracenote® zenei adatbázissal kiegészített 10 GB-os Infiniti Music Box zenetárral	<input type="checkbox"/>	-	■	724 803,15	920 500,-



- Alapfelszereltség
- Feláras kiegészítő
- Nem rendelhető

SZÍNEK ÉS DÍSZÍTŐ BETÉTEK

	GT			S/S Premium	
Kárpit	Bőrkárpit				
Belső színek (Kód)	Graphite (G)	Stone (X)	Wheat (P)	Graphite (G)	Stone (X)
Külső színek	Kód	Típus			
Black Obsidian	KH3	Normál	■	■	■
Vibrant Red	A54		■	■	■
Blue Slate	K52		<input type="checkbox"/>	<input type="checkbox"/>	<input type="checkbox"/>
Graphite Shadow	KAD	Metál	<input type="checkbox"/>	<input type="checkbox"/>	<input type="checkbox"/>
Malbec Black	GAC		<input type="checkbox"/>	<input type="checkbox"/>	<input type="checkbox"/>
Liquid Platinum	K23		<input type="checkbox"/>	<input type="checkbox"/>	<input type="checkbox"/>
Moonlight White	QAA		<input type="checkbox"/>	<input type="checkbox"/>	<input type="checkbox"/>
Lapis Blue	RAW		<input type="checkbox"/>	<input type="checkbox"/>	<input type="checkbox"/>
Díszítő betétek					
Shodo alumínium	■	■	■	■	■

- Alapfelszereltség
- Feláras kiegészítő
- Nem rendelhető

FELSZERELTSÉGEK

	GT	S	S Premium
MENETTELJESÍTMÉNY			
Aktív négykerék-kormányzás (4WAS – 4-Wheel Active Steering)	-	■	■
Folyadéksúrlódásos, korlátozottan önzáró differenciálmű (LSD – Limited Slip Differential)	-	■	■
Elektromos szervokormány, sebességfüggő rásegítéssel	■	■	■
Sport felfüggesztés	-	■	■
BIZTONSÁG			
Szemközi dugattyús féknyergek (elöl 4 dugattyúval; hátul 2 dugattyúval)	-	■	■
Abronsnyomás-figyelő rendszer (TMPS – Tyre Pressure Monitoring), nyomásfigyelmeztetéssel	-	■	■
6 légzsák (vezető- és utasoldali, első oldallégzsákok, valamint függőnylégzsákok elöl és hátul): Ütközés esetén az érzékelők néhány ezredmásodperc alatt utasítást adnak a légzsákok aktiválására. Az oldalsó ütközés ellen védelmet nyújtó légzsákok az első ülések háttámlájában találhatók. Ezek a légzsákok az ülésel együtt mozognak, ezáltal nagyobb biztonságot nyújtanak egy esetleges ütközés esetén. Bizonyos oldalsó ütközések esetén az oldalablakok feletti tetőkárpitba rejtett légzsákok is kinyílnak, amelyek sokkal hosszabb ideig maradnak felfújott állapotban. Ez különösen a jármű felborulása esetén fokozza az utasok biztonságát.	■	■	■
Aktív fejtámlák elöl: Az első ülések aktív fejtámlái bizonyos hátulról jövő ütközések esetén előre és felfelé mozdulnak, ezáltal megtámasztják a fejet, és csökkentik az ostorcsapásos sérülések kockázatát.	■	■	■
Esőérzékelős ablaktörlők és fényérzékelős fényszóró kapcsolás	■	■	■
Automatikusan elsötétülő visszapillantó tükör	■	■	■
Sebességtartó automatika	■	■	-
Szabályozható sebességhatároló	■	■	■
A teljes sebességtartományra kiterjedő Intelligens távolság- és sebességtartó automatika (ICC – Intelligent Cruise Control) és Intelligens vészfék-asszisztens (IBA – Intelligent Brake Assist): Ha az Ön előtt haladó autó hirtelen közel kerülne Önhez, az intelligens távolság- és sebességtartó automatika (ICC – Intelligent Cruise Control) az Ön beavatkozása nélkül lelassítja Infinitijét annyira, hogy a két autó között visszaálljon az előzőleg beállított távolság. Ha az út szabaddá válik, a rendszer automatikusan felgyorsítja autóját az Ön által megadott utazósebességre. A lassú követési funkció (LSF – Low-Speed Following feature) automatikusan alkalmazkodik a lassú forgalmi helyzetekhez, mint például a zsúfolt városi utakon történő araszolás.	-	-	■
KEREKEK			
Pótkerék	■	■	■
18 colos 10-küllős könnyűfém keréktárcsák	■	-	-
19 colos, 5 triplaküllős, könnyűfém keréktárcsák	-	■	■

- Alapfelszereltség
- Feláras kiegészítő
- Nem rendelhető

	GT	S	S Premium
KÜLSŐ			
Színre fújtt külső visszapillantó tükrök	■	■	■
Fűtött, elektromosan állítható és behajtható külső tükrök	■	■	■
Vörös „S” kategóriajelző külső embléma	-	■	■
Bi-Xenon fényszórók adaptív első fényszórórendszerrel (AFS – Adaptive Front-lighting System), automatikus magasságállítással és fényszórómosóval: Ez a rendszer a kormány szögállása és a jármű sebessége alapján elforgatja a bi-xenon fényszórókat, ezáltal javítja a láthatóságot a kanyargós utakon éjszakai vezetés közben.	■	■	■
Beépített első- és hátsó ködlámpák	■	■	■
LED-es hátsó lámpák	■	■	■
Metálfényezés	□	□	□
Öngyógyító fényezés (Scratch Shield Paint)	■	■	■
Elektromos működtetésű üveg napfénytető	■	■	■
FEDÉLZETI TECHNOLÓGIA			
Színes központi kijelző Infiniti vezérlővel (Infiniti Controller): A középső vezérlőelemet (az Infiniti Controllert) úgy alakították ki, hogy Ön minden, a vezetéshez szükséges információt megkapjon. A fülek segítségével egyszerűen kezelheti a kijelzőt és a menüt. Az audio rendszer a kormánykeréken lévő kezelőelemekkel vezérelhető. Minden kezelőelemet úgy alakítottunk ki, hogy Ön arra koncentrálhasson, ami a legfontosabb: a vezetés élvezetére.	■	■	-
Első és hátsó parkolóérzékelő kijelzővel: A parkolássegítő rendszer folyamatosan növekvő intenzitású hangjelzésekkel figyelmezteti Önt a közeledő akadályokra, így parkolás közben pontosan és egyszerűen felmérheti a gépkocsi körüli távolságot.	■	■	-
I-Key könnyű beszállás, csomagtartó-nyitás és okos indítás funkcióval: Ha megközelíti Infinitijét, és megérinti az ajtón vagy a csomagtérajtón lévő érzékelőt, az intelligens kulcs automatikusan kinyitja a zárrendszert. Miután beült az autóba, egyetlen gombnyomással beindíthatja a motort. Miközben helyet foglal az ülésen, a kormánykerék és a külső tükrök automatikusan az Ön személyes beállításainak megfelelő helyzetbe állnak.	■	■	■
Bluetooth®-audiostreaming	■	■	■
Bluetooth® technológia mobilkapcsolathoz és hangaktiváláshoz: A Bluetooth® telefon-kihangosító rendszer abban a pillanatban összeköttetést teremt a mobiltelefonja és a jármű fedélzeti számítógépe között, amikor Ön beül autójába. Ennek köszönhetően a gépkocsi audio rendszerén keresztül tud hívásokat fogadni és indítani anélkül, hogy le kellene vennie a kezét a kormányról, vagy a tekintetét az útról.	■	■	■

- Alapfelszereltség
- Feláras kiegészítő
- Nem rendelhető

	GT	S	S Premium
FEDÉLZETI TECHNOLÓGIA (FOLYTATÁS)			
Elektromos ablakemelő elől-hátul, intelligens kulcshoz (I-Key) kötött automatikus zárással	■	■	■
Memória funkció, a vezetőülés, a kormány és a külső tükrök elektromos beállításainak tárolására (az I-Key alapján)	■	■	■
Multimédia csomag: - Nagy felbontású, érintőképernyős központi kijelző, Infiniti vezérlővel - Tolatókamera első és hátsó parkolóérzékelővel és kijelzővel - 30 GB-os merevlemezsel és RDS-TMC-vevővel (Traffic Message Channel) felszerelt navigációs rendszer, Michelin-kalauzzal és 3D útvonalpontokkal - Navigációs rendszer hangfelismeréssel - Bose® Premium Sound System 11 hangszóróval - 1 lemezes CD/DVD lejátszó, MP3 WMA és DivX kompatibilitással, valamint Gracenote® zenei adatbázissal kiegészített 10 GB-os Infiniti Music Box zenetárral	□	-	■
KÉNYELEM			
Hazakísérő világítás	■	■	■
Analóg Infiniti óra	■	■	■
Kétfázisú, alkalmazkodó légkondicionáló berendezés keringetés-szabályzással	■	■	■
Megvilágított piperetükör (vezető és első utas)	■	■	■
HANGRENDSZER			
7 hangszórós audio rendszer	■	■	-
USB/iPod-csatlakozó és RCA-audiocsatlakozó	■	■	■
1 lemezes CD lejátszó, MP3- és WMA kompatibilitással, és 2 GB-os Infiniti Music Box zenetárral	■	■	-
Multimédia csomag	□	-	■

■ Alapfelszereltség
□ Feláras kiegészítő
- Nem rendelhető

	GT	S	S Premium
BELSŐ			
Multifunkciós vezérlés a kormánykeréken	■	■	■
Bőr bevonatú kormánykerék és váltógomb	■	■	■
Függőlegesen és tengelyirányban elektromosan állítható kormányoszlop	■	■	■
Alumínium pedálok és lábtartó	■	■	■
Shodo hatású alumínium díszítő betétek	■	■	■
ÜLÉSEK			
Bőr üléskárpit	■	■	■
10 ponton, elektromosan állítható vezetőülés	■	-	-
14 ponton, elektromosan állítható vezetőülés	-	■	■
8 ponton, elektromosan állítható utasülés	■	■	■
Első sportülések elektromos oldalsó combtámasszal (csak a vezetőülésen) és üléstámla oldalfallal (csak a vezetőülésen), manuális ülőfelület-bővítéssel	-	■	■
Elektromosan állítható deréktámasz a vezetőülésen	■	■	■
Fűtött vezető- és első utasülés	■	■	■
Lehajtható hátsó üléstámla	■	■	■
ISOFIX gyermekülés-rögzítési pontok a hátsó szélső üléseken: Az Infiniti modellek hátsó ülését ISOFIX rendszerrel szerelték fel, amely lehetővé teszi az ISOFIX gyermekülések biztonságos rögzítését.	■	■	■
CSOMAGTÉR			
Elsősegélykészlet és elakadásjelző háromszög	■	■	■

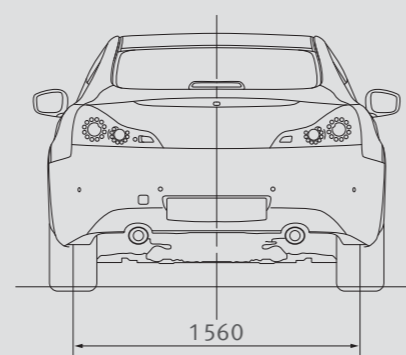
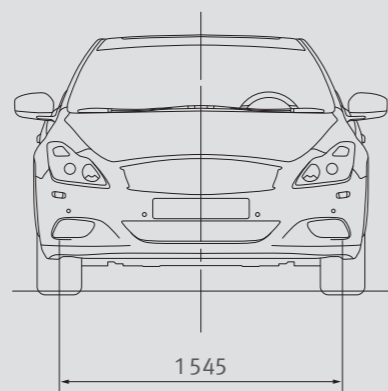
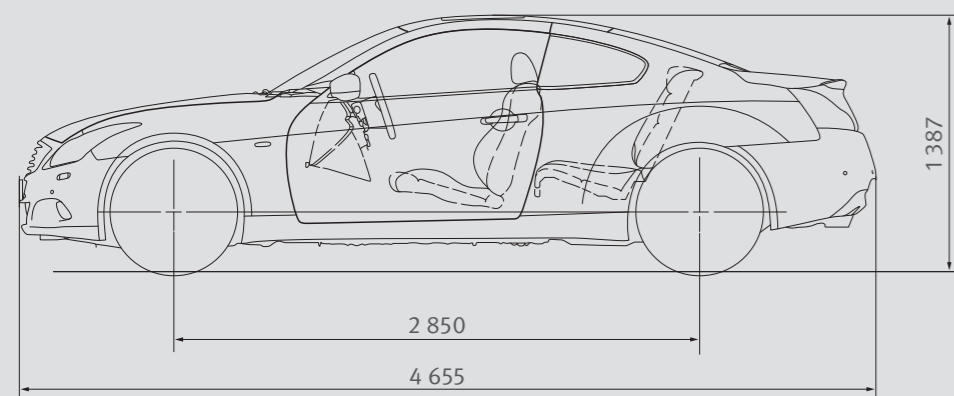
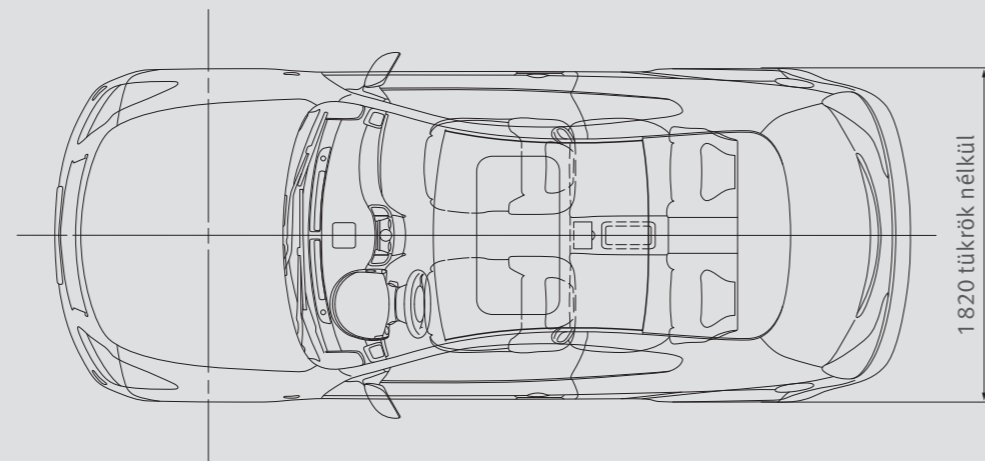
■ Alapfelszereltség
□ Feláras kiegészítő
- Nem rendelhető

MÉRETEK

G37 Coupé AT

KÜLSŐ

Légellenállási együttható	0,32 x 2,13
Teljes hossz	4 655 mm
Teljes szélesség	
Tükrök nélkül	1 820 mm
Teljes magasság	
Tetősin nélkül	1 387 mm
Tengelytáv	2 850 mm
Nyomtáv	
Első/Hátsó	1 545 mm/1 560 mm



A megadott méretek mm-ben értendők.

SZEMÉLYRE SZABOTT SZERVIZ

Infiniti VIP Service*

Mi azt szeretnénk, hogy vásárlóink soha ne aggódjanak amiatt, hogy hosszú utat kell megtenniük a szervizig, vagy forgalmi dugóba kerülnek, miközben szervizbe viszik az autójukat. Éppen ezért ajánljuk VIP Szolgáltatásunkat, melynek keretén belül munkatársaink a lakóhelyén vagy munkahelyén átveszik az autóját, elviszik a legközelebbi Infiniti Központba, majd az Ön által megjelölt helyre és időpontban visszazállítják Önnek*.

“Az átvételi és visszazállítási szolgáltatás három éven keresztül, a rendszeres karbantartási munkák elvégzéséhez vehető igénybe. A további részletekért kérjük, forduljon az Önhöz legközelebb lévő Infiniti Központhoz.”

Infiniti Touring Assistance*

Az Infiniti Touring Assistance* szolgáltatást azért vezettük be, hogy biztosítsuk az Ön teljes körű kényelmét és nyugalmát, miközben utazik. Azon ritka esetben, ha útközben műszaki segítségre lenne szüksége, ránk mindig számíthat. Munkatársaink biztosítják az Ön személyre szabott kiszolgálását, és hogy autója profi szakemberek kezébe kerül – mindezt tartózkodási helyétől és a napszaktól függetlenül. Szolgáltatásunkat akkor is igénybe veheti, ha éppen nem Infiniti járművével utazik.

Garancia és biztosítás – egy bizalomra épülő ígéret*

Gyárunkat minden Infiniti a legkiválóbb minőség garanciájával hagyja el: 3 év/100 000 km teljes körű, 12 év átrozsdásodási és 3 év fényezési garanciával.



* Az értékesítés és szolgáltatás részletes feltételeiről kérjük, érdeklődjön márkakereskedéseinkben. A feltételek előzetes értesítés nélkül történő módosításának joga fenntartva. Az alkalmazandó feltételekről további tájékoztatást a www.infiniti.hu weboldalon talál.



INFINITI

Inspired Performance



INFINITI Europe – a Nissan International SA Z.A. La Pièce – Bât. B2 Route de l'Etraz 1180 Rolle, Svájc divíziója.

Árlistánkban szereplő áraink Ft-ban értendők. A bruttó árak tartalmazzák az ÁFÁ-t és a regisztrációs adót. Az árlista tartalma a kiadáskor érvényes állapotot tükrözi. A Gablini Premium Kft, az Infiniti autómárka magyarországi hivatalos képviselője, fenntartja a jogot a kiadványban szereplő járművek műszaki adatainak, termékleírásának, árának és alkalmazásának előzetes figyelmeztetés nélkül történő módosítására. A képek csak illusztrációk, melyek extrafelszereltségeket tartalmazhatnak, a dokumentumban feltüntetett adatok, tények csak tájékoztató jellegűek, nem minősülnek szerződéses ajánlattételnek. Az árlista 2012. január 1-től visszavonásig vagy a következő árlista kibocsátásáig érvényes, és kizárólag a 2012. január 1-től gyártott autókra vonatkozik. Az értékesítés és szolgáltatás részletes feltételeiről kérjük, érdeklődjön márkakereskedéseinkben, vagy látogassa meg a www.infiniti.hu weboldalt.

Az árak 2012. január 1-től érvényesek. Referencia: I2111G37COPHUHU