



INFINITI

Inspired Performance



INFINITI G

ÁRAK, FELSZERELTSÉG ÉS MŰSZAKI ADATOK

Az árak
2012. február 1-től érvényesek,
Magyarországon

INFINITI G

Eljött az irányváltás ideje. Ismerje meg a dinamizmus, a felszereltség és a forma tökéletes kombinációját. Íme egy autó, amely egyszerűen különlegesebb, mint a többi.



MODELLEK ÁRAI

	Nettó ár (ÁFA és regisztrációs adó nélkül)	Regisztrációs adó	Bruttó fogyasztói ár
	Ft	Ft	Ft
Infiniti G			
G37 AT	9 160 314,96	400 000,00	12 033 600,–
GT			
G37 AT	9 560 314,96	400 000,00	12 541 600,–
GT Premium			
G37 AT	10 445 118,11	400 000,00	13 665 300,–
S			
G37x AT	10 845 118,11	400 000,00	14 173 300,–
S Premium			
G37 AT	11 390 787,40	400 000,00	14 866 300,–

	Motor	Erőátvitel	Hengerűrtartalom cm ³	Teljesítmény/ nyomaték LE (kW)/Nm	Becsült üzemanyag-fogyasztás ¹			CO ₂ -kibocsátás ¹ g/km
					Városban	Városon kívül	Vegyes	
Infiniti G								
G37 AT	3,7 l V6 benzinmotor	Automata sebességváltó (aut.)	3 696	320 (235)/360	15,3	7,8	10,5	246
GT								
G37 AT	3,7 l V6 benzinmotor	Automata sebességváltó (aut.)	3 696	320 (235)/360	15,3	7,8	10,5	246
GT Premium								
G37 AT	3,7 l V6 benzinmotor	Automata sebességváltó (aut.)	3 696	320 (235)/360	15,3	7,8	10,5	246
S								
G37x AT	3,7 l V6 benzinmotor	Automata sebességváltó (aut.)	3 696	320 (235)/360	15,7	8,2	11,0	255
S Premium								
G37 AT	3,7 l V6 benzinmotor	Automata sebességváltó (aut.)	3 696	320 (235)/360	15,3	7,8	10,5	246

¹A megadott értékek mérése a 80/1268/EGK irányelv hatályos szövegében meghatározott mérési módszerek szerint történt. Megjegyzés a 2003/73/EK irányelvvvel módosított 1999/94/EK irányelvre vonatkozóan: egy jármű üzemanyag-fogyasztása és CO₂-kibocsátása nem csupán a jármű üzemanyag-hasznosítási hatékonyságától, de a vezetési stílustól és más, nem műszaki tényezőktől is függ. A gépkocsi üzemanyag-gazdaságossági jellemzői mellett a vezető magatartása, valamint további nem műszaki tényezők is szerepet játszanak a gépkocsi üzemanyag-fogyasztásában és CO₂-kibocsátásában. A CO₂ a globális felmelegedést okozó legfontosabb üvegházhatású gáz. Minden eladási helyen a fogyasztók díjmentesen átolvashatnak egy olyan üzemanyag-gazdaságosságról szóló ismertető kiadványt, amely az összes új személygépkocsi üzemanyag-fogyasztási és CO₂-kibocsátási adatát tartalmazza.

OPCIONÁLIS FELSZERELTSÉGEK ÁRAI

	Infiniti G	GT	GT Premium	S	S Premium	Nettó ár (ÁFA és regisztrációs adó nélkül) Ft	Bruttó fogyasztói ár Ft
Metálfényezés	<input type="checkbox"/>	<input type="checkbox"/>	<input type="checkbox"/>	<input type="checkbox"/>	<input type="checkbox"/>	196 062,99	249 000,-



Alapfelszereltség
 Feláras kiegészítő
 - Nem rendelhető

SZÍNEK ÉS DÍSZÍTŐ BETÉTEK

	Infiniti G		GT/GT Premium		S/S Premium	
Kárpit	Szövet		Bőrkárpit			
Belső színek (Kód)	Graphite (G)	Wheat (P)	Graphite (G)		Stone (X)	Graphite (G)
Külső színek	Kód	Típus				
Black Obsidian	KH3	Normál	<input checked="" type="checkbox"/>	<input checked="" type="checkbox"/>	<input checked="" type="checkbox"/>	<input checked="" type="checkbox"/>
Vibrant Red	A54		<input checked="" type="checkbox"/>	<input checked="" type="checkbox"/>	<input checked="" type="checkbox"/>	<input checked="" type="checkbox"/>
Blue Slate	K52		<input type="checkbox"/>	<input type="checkbox"/>	<input type="checkbox"/>	<input type="checkbox"/>
Graphite Shadow	KAD	Metál	<input type="checkbox"/>	<input type="checkbox"/>	<input type="checkbox"/>	<input type="checkbox"/>
Malbec Black	GAC		<input type="checkbox"/>	<input type="checkbox"/>	<input type="checkbox"/>	<input type="checkbox"/>
Liquid Platinum	K23		<input type="checkbox"/>	<input type="checkbox"/>	<input type="checkbox"/>	<input type="checkbox"/>
Moonlight White	QAA		<input type="checkbox"/>	<input type="checkbox"/>	<input type="checkbox"/>	<input type="checkbox"/>
Smokey Quartz	KAC		<input type="checkbox"/>	<input type="checkbox"/>	<input type="checkbox"/>	<input type="checkbox"/>
Díszítő betétek						
Shodo Aluminium			<input checked="" type="checkbox"/>	<input checked="" type="checkbox"/>	<input checked="" type="checkbox"/>	<input checked="" type="checkbox"/>

Alapfelszereltség
 Feláras kiegészítő
 - Nem rendelhető

FELSZERELTSÉGEK

	Infiniti G	GT	GT Premium	S	S Premium
MENETTELJESÍTMÉNY					
Aktív négykerék-kormányzás (4WAS – 4-Wheel Active Steering)	-	-	-	-	■
Folyadéksúrlódásos, korlátozottan önzáró differenciálmű (LSD – Limited Slip Differential)	-	-	-	-	■
Elektromos szervokormány, sebességfüggő rásegítéssel	■	■	■	■	■
Sport felfüggesztés	-	-	-	-	■
Téli üzemmód	-	-	-	■	-
BIZTONSÁG					
Szemközi dugattyús féknyergek (elöl 4 dugattyúval; hátul 2 dugattyúval)	-	-	-	-	■
Abronsnyomás-figyelő rendszer (TPMS – Tyre Pressure Monitoring), nyomásfigyelmeztetéssel	-	-	-	-	■
6 légszák (vezető- és utasoldali, első oldallégszákok, valamint függőnylégszákok elöl és hátul): Ütközés esetén az érzékelők néhány ezredmásodperc alatt utasítást adnak a légszákok aktiválására. Az oldalsó ütközés ellen védelmet nyújtó légszákok az első ülések háttámlájában találhatóak. Ezek a légszákok az üléssel együtt mozognak, ezáltal nagyobb biztonságot nyújtanak egy esetleges ütközés esetén. Bizonyos oldalsó ütközések esetén az oldalablakok feletti tetőkárpitba rejtett légszákok is kinyílnak, amelyek sokkal hosszabb ideig maradnak felfújott állapotban. Ez különösen a jármű felborulása esetén fokozza az utasok biztonságát.	■	■	■	■	■
Aktív fejtámlák elöl: Az első ülések aktív fejtámlái bizonyos hátulról jövő ütközések esetén előre és felfelé mozdulnak, ezáltal megtámasztják a fejet, és csökkentik az ostorcsapásos sérülések kockázatát.	■	■	■	■	■
Esőérzékelős ablaktörlők és fényérzékelős fényszóró kapcsolás	■	■	■	■	■
Automatikusan elsötétülő visszapillantó tükör	■	■	■	■	■
Sebességtartó automatika	■	■	■	■	-
Szabályozható sebességhatároló	■	■	■	■	■
A teljes sebességtartományra kiterjedő Intelligens távolság- és sebességtartó automatika (ICC – Intelligent Cruise Control) és Intelligens vészfék-asszisztens (IBA – Intelligent Brake Assist): Ha az Ön előtt haladó autó hirtelen közel kerülne Önhöz, az intelligens távolság- és sebességtartó automatika (ICC – Intelligent Cruise Control) az Ön beavatkozása nélkül lelassítja Infinitijét annyira, hogy a két autó között visszaálljon az előzőleg beállított távolság. Ha az út szabaddá válik, a rendszer automatikusan felgyorsítja autóját az Ön által megadott utazósebességre. A lassú követési funkció (LSF – Low-Speed Following feature) automatikusan alkalmazkodik a lassú forgalmi helyzetekhez, mint például a zsúfolt városi utakon történő araszolás.	-	-	-	-	■
KEREKEK					
Pótkerék	■	■	■	■	■
18 colos, öt duplaküllős könnyűfém keréktárcsák, sportos kialakítás	-	-	-	■	■
18 colos, hét duplaküllős könnyűfém keréktárcsák	■	■	■	-	-

- Alapfelszereltség
- Feláras kiegészítő
- Nem rendelhető

	Infiniti G	GT	GT Premium	S	S Premium
KÜLSŐ					
Színre fújtt külső kiegészítők	■	■	■	■	■
Színre fújtt külső visszapillantó tükrök	■	■	■	■	■
Fűtött, elektromosan állítható és behajtható külső tükrök	■	■	■	■	■
Vörös „S” kategóriajelző külső embléma	-	-	-	■	■
Sötétített fényszórók	-	-	-	■	■
Bi-Xenon fényszórók adaptív első fényszórórendszerrel (AFS – Adaptive Front-lighting System), automatikus magasságállítással és fényszórómosóval: Ez a rendszer a kormány szögállása és a jármű sebessége alapján elforgatja a xenon fényszórókat, ezáltal javítja a láthatóságot a kanyargós utakon éjszakai vezetés közben.	■	■	■	■	■
Első- és hátsó ködlámpák	■	■	■	■	■
LED-es hátsó lámpák	■	■	■	■	■
Metálfényezés	□	□	□	□	□
Öngyógyító fényezés (Scratch Shield Paint)	■	■	■	■	■
Elektromos működtetésű üveg napfénytető	-	-	■	-	■
FEDÉLZETI TECHNOLÓGIA					
Színes központi kijelző Infiniti vezérlővel (Infiniti Controller): A középső vezérlőelemet (az Infiniti Controllert) úgy alakították ki, hogy Ön minden, a vezetéshez szükséges információt megkapjon. A fülek segítségével egyszerűen kezelheti a kijelzőt és a menüt. Az audiorendszer a kormánykeréken lévő kezelőelemekkel vezérelhető. Minden kezelőelemet úgy alakítottunk ki, hogy Ön arra koncentrálhasson, ami a legfontosabb: a vezetés élvezetére.	■	■	-	-	-
Első és hátsó parkolóérzékelő kijelzővel: A parkolássegítő rendszer folyamatosan növekvő intenzitású hangjelzésekkel figyelmezteti Önt a közeledő akadályokra, így parkolás közben pontosan és egyszerűen felmérheti a gépkocsi körüli távolságot.	■	■	-	-	-
Bluetooth® technológia mobilkapcsolathoz és hangaktiváláshoz: A Bluetooth® telefon-kihangosító rendszer abban a pillanatban összeköttetést teremt a mobiltelefonja és a jármű fedélzeti számítógépe között, amikor Ön beül autójába. Ennek köszönhetően a gépkocsi audiorendszerén keresztül tud hívásokat fogadni és indítani anélkül, hogy le kellene vennie a kezét a kormányról, vagy a tekintetét az útról.	■	■	■	■	■
Bluetooth®-audiostreaming	■	■	■	■	■

- Alapfelszereltség
- Feláras kiegészítő
- Nem rendelhető

	Infiniti G	GT	GT Premium	S	S Premium
FEDÉLZETI TECHNOLÓGIA (folytatás)					
I-Key könnyű beszállás, csomagtartó-nyitás és okos indítás funkcióval: Ha megközelíti Infinitijét, és megérinti az ajtón vagy a csomagterajton lévő érzékelőt, az intelligens kulcs automatikusan kinyitja a zárrendszert. Miután beült az autóba, egyetlen gombnyomással beindíthatja a motort. Miközben helyet foglal az ülésen, a kormánykerék és a külső tükrök automatikusan az Ön személyes beállításainak megfelelő helyzetbe állnak (csak bőr üléskárpittal együtt).	■	■	■	■	■
Memória funkció, a vezetőülés, a kormány és a külső tükrök elektromos beállításainak tárolására (az I-Key alapján)	-	■	■	■	■
Elektromos ablakemelő elől-hátul, intelligens kulcshoz (I-Key) kötött automatikus zárással	■	■	■	■	■
Multimédia csomag: - Nagy felbontású, érintőképernyős központi kijelző, Infiniti vezérlővel - Tolatókamera első és hátsó parkolóérzékelővel és kijelzővel - 30 GB-os merevlemezsel és RDS-TMC-vevővel (Traffic Message Channel) felszerelt navigációs rendszer, Michelin-kalauzzal és 3D útvonalpontokkal - Navigációs rendszer hangfelismeréssel - Bose® Premium Sound System 10 hangszóróval - 1 lemezes CD/DVD lejátszó, MP3 WMA és DivX kompatibilitással, és Gracenote® zenei adatbázissal kiegészített 10 GB-os Infiniti Music Box zenetárral	-	-	■	■	■
KÉNYELEM					
Hazakísérő világítás	■	■	■	■	■
Analóg Infiniti óra	■	■	■	■	■
Kétzónás, alkalmazkodó légkondicionáló berendezés keringetés-szabályzással	■	■	■	■	■
Hátsó légkondicionáló-szellőzőnyílások	■	■	■	■	■
Megvilágított piperetükör (vezető és első utas)	■	■	■	■	■
HANGRENDSZER					
7 hangszórós audiorendszer	■	■	-	-	-
USB/iPod-csatlakozó és RCA-audiocsatlakozó	■	■	■	■	■
1 lemezes CD lejátszó, MP3- és WMA kompatibilitással, és 2 GB-os Infiniti Music Box zenetárral	■	■	-	-	-
Multimédia csomag	-	-	■	■	■

■ Alapfelszereltség
□ Feláras kiegészítő
- Nem rendelhető

	Infiniti G	GT	GT Premium	S	S Premium
BELSŐ					
Multifunkciós vezérlés a kormánykeréken	■	■	■	■	■
Bőr bevonatú kormánykerék és váltógomb	■	■	■	■	■
Függőlegesen és tengelyirányban elektromosan állítható kormányoszlop	■	■	■	■	■
Alumínium pedálok és lábtartó	-	-	-	■	■
Shodo hatású alumínium díszítő betétek	■	■	■	■	■
ÜLÉSEK					
Szövet üléskárpit	■	-	-	-	-
Bőr üléskárpit	-	■	■	■	■
8 ponton, elektromosan állítható vezetőülés	■	-	-	-	-
10 ponton, elektromosan állítható vezetőülés	-	■	■	-	-
14 ponton, elektromosan állítható vezetőülés	-	-	-	■	■
4 ponton, elektromosan állítható utasülés	■	-	-	-	-
8 ponton, elektromosan állítható utasülés	-	■	■	■	■
Első sportülések elektromos oldalsó combtámasszal (csak a vezetőülésen) és üléstámla oldalfallal (csak a vezetőülésen), manuális ülőfelület-bővítéssel	-	-	-	■	■
Manuálisan állítható deréktámasz a vezetőülésen	■	-	-	-	-
Elektromosan állítható deréktámasz a vezetőülésen	-	■	■	■	■
Fűtött vezető- és első utasülés	-	■	■	■	■
Sílcnyílás	■	■	■	■	■
ISOFIX gyermekülés-rögzítési pontok a hátsó szélső üléseken: Az Infiniti modellek hátsó ülését ISOFIX rendszerrel szerelték fel, amely lehetővé teszi az ISOFIX gyermekülések biztonságos rögzítését.	■	■	■	■	■
CSOMAGTÉR					
Elsősegélykészlet és elakadásjelző háromszög	■	■	■	■	■

■ Alapfelszereltség
□ Feláras kiegészítő
- Nem rendelhető

MŰSZAKI ADATOK

	G37 AT	G37x AT
MOTOR		
Üzemanyag típus	Benzin	
Hengerek száma	V6	
Hengerűrtartalom	3 696 cm ³	
Vezérmű	DOHC, hengerenként 4 szelep, finommegmunkált vezérműtengelyekkel. Acél szívó- és kipufogószelepek. Változó szelepvezérlési rendszer (VVEL – Variable Valve Event and Lift)	
Üzemanyag-ellátás	Nagy kapacitású, finomhangolt szívórendszer	
Kipufogórendszer	Kettős kipufogórendszer	
Teljesítmény	235 kW (320 LE), 7 000-es percenkénti fordulatszámnál	
Nyomaték	360 Nm, 5 200-as percenkénti fordulatszámnál	
Erőátvitel	Elektronikus vezérlésű, 7 fokozatú automata sebességváltó, manuális üzemmóddal és magnézium váltófülekkel. A vezetőhöz alkalmazkodó tanulóalgoritmus érzékeli a vezetési stílust, és ahhoz illeszkedően alakítja az automatikus sebességváltást. A manuális üzemmód lehetővé teszi a szekvenciális manuális sebességváltást	
Meghajtott kerekek	Hátsókerek-meghajtás (RWD – Rear-Wheel Drive)	Összkerekmeghajtás (AWD – All-Wheel Drive)
Károsanyag-kibocsátási norma	Euro 5	

MENETTELJESÍTMÉNY

Végsebesség	250 km/h	240 km/h
Gyorsulás 0–100 km/h	5,9 s	6,0 s
Becsült üzemanyag-fogyasztás ¹		
Városban	15,3 l/100 km	15,7 l/100 km
Városon kívül	7,8 l/100 km	8,2 l/100 km
Vegyes	10,5 l/100 km	11,0 l/100 km
CO ₂ -kibocsátás ¹	246 g/km	255 g/km

^[1] A megadott értékek mérése a 80/1268/EGK irányelv hatályos szövegében meghatározott mérési módszerek szerint történt. Megjegyzés a 2003/73/EK irányelvvel módosított 1999/94/EK irányelvre vonatkozóan: egy jármű üzemanyag-fogyasztása és CO2-kibocsátása nem csupán a jármű üzemanyag-hasznosítási hatékonyságától, de a vezetési stílustól és más, nem műszaki tényezőktől is függ. A gépkocsi üzemanyag-gazdaságossági jellemzői mellett a vezető magatartása, valamint további nem műszaki tényezők is szerepet játszanak a gépkocsi üzemanyag-fogyasztásában és CO2-kibocsátásában. A CO2 a globális felmelegedést okozó legfontosabb üvegházhatású gáz. Minden eladási helyen a fogyasztók díjmentesen átolvashatnak egy olyan, üzemanyag-gazdaságosságról szóló ismertető kiadványt, amely az összes új személygépkocsi üzemanyag-fogyasztási és CO2-kibocsátási adatát tartalmazza.

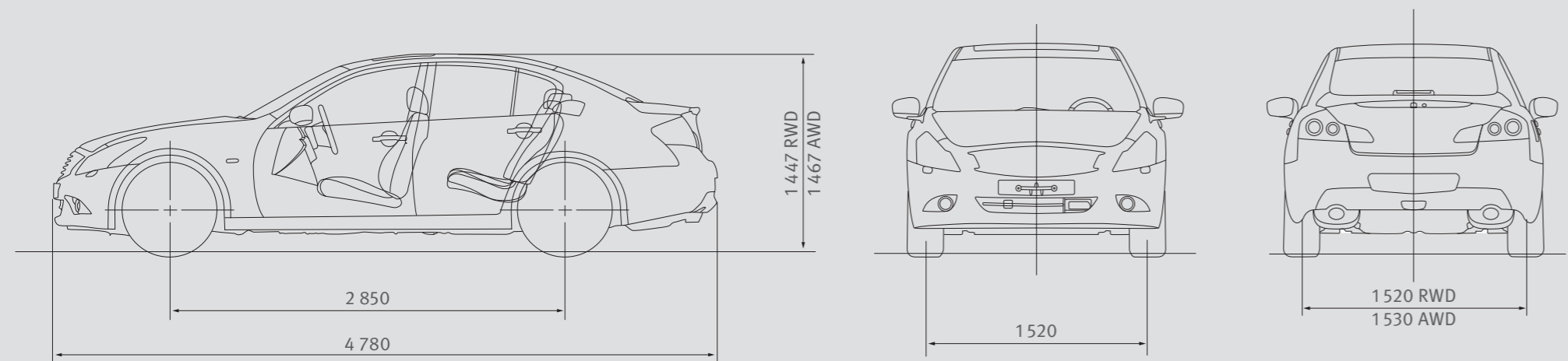
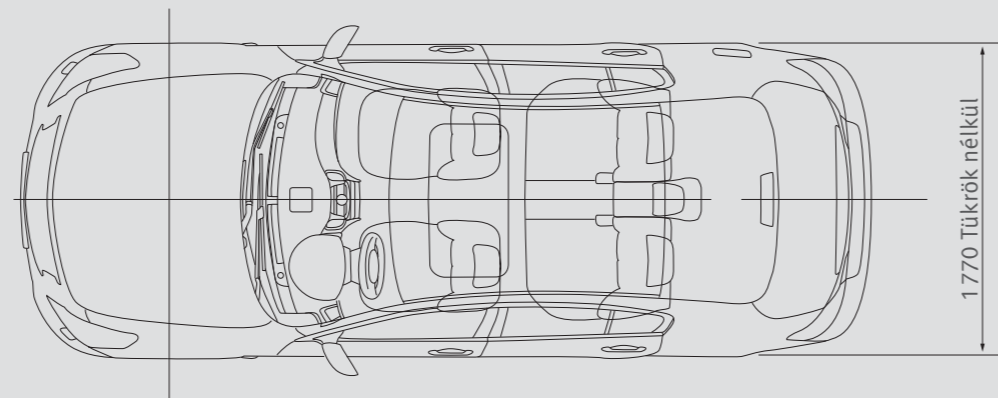
	G37 AT	G37x AT
ALVÁZ		
Kormánymű		
Típus	Sebességfüggő elektromos szervorásegítésű, fogasléces	
Fordulókör átmérője	10,8 m	11,2 m
Felfüggesztés		
Első	Kettős lengőkaros, független felfüggesztés, a tekercsrugókon belüli lengéscsillapítóval, stabilizátorrúddal	
Hátsó	Több lengőkaros, független felfüggesztés, a tekercsrugókon belüli lengéscsillapítóval, stabilizátorrúddal	
Fékrendszer		
Első/Hátsó	Elöl 320 mm, hátul 308 mm átmérőjű léghűtött tárcsafékek; vagy elöl 355 mm átmérőjű 4 dugattyús (szemközti elhelyezésű) alumínium féknyergek, léghűtött tárcsafékek, hátul 350 mm-es 2 dugattyús féknyergek, léghűtött tárcsafékek (S Premium felszereltséghez)	Elöl 320 mm, hátul 308 mm átmérőjű hűtött tárcsafék
Kerekek és abroncsok	18 x 7,5" könnyűfém keréktárcsák 225/50 R 18 W típusú abroncsok (elöl), 18 x 8,5" könnyűfém keréktárcsák 245/45 R 18 W típusú abroncsok (hátul)	18 x 7,5" könnyűfém keréktárcsák 225/50 R 18 W típusú abroncsok (elöl és hátul)

KAPACITÁS- ÉS TÖMEGADATOK

Saját tömeg	1 719 kg	1 801 kg
Jármű össztömege	2 230 kg	2 290 kg
Vontatható teher tömege		
Vontatható teher tömege (fékezett)		750 kg
Vontatható teher tömege (fékezetlen)		1 500 kg
Csomagtér befogadóképessége		450 l
Üzemanyagtartály kapacitása		80 l

MÉRETEK

	G37 AT	G37x AT
KÜLSŐ		
Légellenállási együttható	0,29 x 2,19	
Teljes hossz	4 780 mm	
Teljes szélesség	1 770 mm	
Tükrök nélkül	1 447 mm	
Teljes magasság	1 467 mm	
Tetősrín nélkül	1 447 mm	1 467 mm
Tengelytáv	2 850 mm	
Nyomtáv		
Első/hátsó	1 520 mm/1 520 mm	1 520 mm/1 530 mm



A megadott méretek mm-ben értendők.

SZEMÉLYRE SZABOTT SZERVIZ

Infiniti VIP Service*

Mi azt szeretnénk, hogy vásárlóink soha ne aggódjanak amiatt, hogy hosszú utat kell megtenniük a szervizig, vagy forgalmi dugóba kerülnek, miközben szervizbe viszik az autójukat. Éppen ezért ajánljuk VIP Szolgáltatásunkat, melynek keretén belül munkatársaink a lakóhelyén vagy munkahelyén átveszik az autóját, elviszik a legközelebbi Infiniti Központba, majd az Ön által megjelölt helyre és időpontban visszazállítják Önnek*. Az átvételi és visszazállítási szolgáltatás három éven keresztül, a rendszeres karbantartási munkák elvégzéséhez vehető igénybe. A további részletekért kérjük, forduljon az Önhöz legközelebb lévő Infiniti Központhoz.

Infiniti Touring Assistance*

Az Infiniti Touring Assistance* szolgáltatást azért vezettük be, hogy biztosítsuk az Ön teljes körű kényelmét és nyugalmát, miközben utazik. Azon ritka esetben, ha útközben műszaki segítségre lenne szüksége, ránk mindig számíthat. Munkatársaink biztosítják az Ön személyre szabott kiszolgálását, és hogy autója profi szakemberek kezébe kerül – mindezt tartózkodási helyétől és a napszaktól függetlenül. Szolgáltatásunkat akkor is igénybe veheti, ha éppen nem Infiniti járművével utazik.

Garancia és biztosítás – egy bizalomra épülő ígéret*

Gyárunkat minden Infiniti a legkiválóbb minőség garanciájával hagyja el: 3 év/100 000 km teljes körű, 12 év átrozdásodási és 3 év fényezési garanciával.



* Az értékesítés és szolgáltatás részletes feltételeiről kérjük, érdeklődjön márkakereskedéseinkben. A feltételek előzetes értesítés nélkül történő módosításának joga fenntartva. Az alkalmazandó feltételekről további tájékoztatást a www.infiniti.hu weboldalon talál.



INFINITI

Inspired Performance



INFINITI Europe – a Nissan International SA Z.A. La Pièce – Bât. B2 Route de l’Etraz 1180 Rolle, Svájc divíziója.

Árlistánkban szereplő áraink Ft-ban értendők. A bruttó árak tartalmazzák az ÁFÁ-t és a regisztrációs adót. Az árlista tartalma a kiadáskor érvényes állapotot tükrözi. A Gablini Premium Kft, az Infiniti autómárka magyarországi hivatalos képviselője, fenntartja a jogot a kiadványban szereplő járművek műszaki adatainak, termékleírásának, árának és alkalmazásának előzetes figyelmeztetés nélkül történő módosítására. A képek csak illusztrációk, melyek extrafelszereltségeket tartalmazhatnak, a dokumentumban feltüntetett adatok, tények csak tájékoztató jellegűek, nem minősülnek szerződéses ajánlattételnek. Az árlista 2012. február 1-től visszavonásig vagy a következő árlista kibocsátásáig érvényes, és kizárólag a 2012. február 1-től gyártott autókra vonatkozik. Az értékesítés és szolgáltatás részletes feltételeiről kérjük, érdeklődjön márkakereskedéseinkben, vagy látogassa meg a www.infiniti.hu weboldalt.

Az árak 2012. február 1-től érvényesek. Referencia: I2121G37PLHUUH