



INFINITI

Inspired Performance



INFINITI M

ÁRAK, FELSZERELTSÉG ÉS MŰSZAKI ADATOK

Az árak
2012. január 1-től érvényesek,
Magyarországon

INFINITI M

Élvezze a teljesítmény változatos világát az Infiniti M-mel: a vonzó, kupészerű vonalaktól a tágas és luxus színvonalú utastéren át a nagyobb kényelem és biztonság érdekében kifejlesztett fedélzeti felszereltségekig. Az Infiniti M minden érzékét kényezteti, és egyedülálló vezetési élményt biztosít.



MODELLEK ÁRAI

	Nettó ár (ÁFA és regisztrációs adó nélkül)	Regisztrációs adó	Bruttó fogyasztói ár
	Ft	Ft	Ft
Infiniti M			
M37 AT	9 970 078,74	400 000,00	13 062 000,-
M30d AT	11 043 307,09	265 000,00	14 290 000,-
GT			
M37 AT	10 730 078,74	400 000,00	14 027 200,-
M30d AT	11 803 307,09	265 000,00	15 255 200,-
M35h AT	13 063 937,01	76 000,00	16 667 200,-
GT Premium			
M37 AT	12 114 173,23	400 000,00	15 785 000,-
M30d AT	13 187 401,57	265 000,00	17 013 000,-
M35h AT	14 448 031,50	76 000,00	18 425 000,-
S			
M37 AT	11 370 078,74	400 000,00	14 840 000,-
M30d AT	12 443 307,09	265 000,00	16 068 000,-
S Premium			
M37 AT	12 754 330,71	400 000,00	16 598 000,-
M30d AT	13 827 559,06	265 000,00	17 826 000,-

	Motor	Erőátvitel	Hengerűrtartalom cm ³	Teljesítmény/nyomaték LE (kW)/Nm	Becsült üzemanyag-fogyasztás ¹ l/100 km			CO ₂ -kibocsátás ¹ g/km
					Városban	Városon kívül	Vegyes	
Infiniti M								
M37	3,7 l V6 benzinmotor	Automata (aut.)	3 696	320 (235)/360	14,9	7,4	10,2	235
M30d	3,0 l V6 dízelmotor		2 993	238 (175)/550	10,3	5,9	7,5	199
GT								
M37	3,7 l V6 benzinmotor	Automata (aut.)	3 696	320 (235)/360	14,9	7,4	10,2	235
M30d	3,0 l V6 dízelmotor		2 993	238 (175)/550	10,3	5,9	7,5	199
M35h	3,5 l V6 hibrid erőforrás		3 498	364 (268)/350	9,2	5,7	7,0	162
GT Premium								
M37	3,7 l V6 benzinmotor	Automata (aut.)	3 696	320 (235)/360	14,9	7,4	10,2	235
M30d	3,0 l V6 dízelmotor		2 993	238 (175)/550	10,3	5,9	7,5	199
M35h	3,5 l V6 hibrid erőforrás		3 498	364 (268)/350	9,2	5,7	7,0	162
S								
M37	3,7 l V6 benzinmotor	Automata (aut.)	3 696	320 (235)/360	14,9	7,4	10,2	235
M30d	3,0 l V6 dízelmotor		2 993	238 (175)/550	10,3	5,9	7,5	199
S Premium								
M37	3,7 l V6 benzinmotor	Automata (aut.)	3 696	320 (235)/360	14,9	7,4	10,2	235
M30d	3,0 l V6 dízelmotor		2 993	238 (175)/550	10,3	5,9	7,5	199

¹A megadott értékek mérése a 80/1268/EGK irányelv hatályos szövegében meghatározott mérési módszerek szerint történt. Megjegyzés a 2003/73/EK irányelvvvel módosított 1999/94/EK irányelvre vonatkozóan: egy jármű üzemanyag-fogyasztása és CO₂-kibocsátása nem csupán a jármű üzemanyag-hasznosítási hatékonyságától, de a vezetési stílustól és más, nem műszaki tényezőktől is függ. A gépkocsi üzemanyag-gazdaságossági jellemzői mellett a vezető magatartása, valamint további nem műszaki tényezők is szerepet játszanak a gépkocsi üzemanyag-fogyasztásában és CO₂-kibocsátásában. A CO₂ a globális felmelegedést okozó legfontosabb üvegház hatású gáz. Minden eladási helyen a fogyasztók díjmentesen átolvashatnak egy olyan üzemanyag-gazdaságosságról szóló ismertető kiadványt, amely az összes új személygépkocsi üzemanyag-fogyasztási és CO₂-kibocsátási adatát tartalmazza.

OPCIONÁLIS FELSZERELTSÉGEK ÁRAI

	Infiniti M	GT	GT Premium	S	S Premium	Nettó ár (ÁFA és regisztrációs adó nélkül) Ft	Bruttó fogyasztói ár Ft
Metálfényezés	<input type="checkbox"/>	<input type="checkbox"/>	<input type="checkbox"/>	<input type="checkbox"/>	<input type="checkbox"/>	220 000,00	279 400,-
Multimédiás csomag és Forest Air™ rendszer: - Nagy felbontású, érintőképernyős központi kijelző, Infiniti vezérlővel - 30 GB-os merevlemezzel és RDS-TMC-vevővel (Traffic Message Channel) felszerelt navigációs rendszer, Michelin-kalauzzal és 3D útvonalpontokkal - 1 lemezes CD/DVD lejátszó, MP3 WMA és DivX kompatibilitással, valamint Gracenote® zenei adatbázissal kiegészített 10 GB-os Infiniti Music Box zenetárral - Navigációs rendszer hangfelismeréssel - Bose® Premium Surround Sound system 5.1 csatornás dekóderrel, 16 hangszóróval - Forest Air™ szellőztető rendszer automatikus belső keringetéssel, fuvallat üzemmóddal, Plasmacluster levegőtisztító plazma ionizátorral és polifenol szűrővel	-	<input type="checkbox"/>	<input checked="" type="checkbox"/>	<input type="checkbox"/>	<input checked="" type="checkbox"/>	760 236,22	965 500,-

Alapfelszereltség
 Feláras kiegészítő
 - Nem rendelhető

SZÍNEK ÉS DÍSZÍTŐ BETÉTEK

	Infiniti M	GT/GT Premium			S/S Premium	
Kárpit	Szövet	Bőrkárpit				
Belső színek (Kód)	Graphite (G)	Graphite (G)	Java (P)	Graphite (G)	Stone (Z)	
Külső színek	Kód	Típus				
Black Obsidian	KH3	Normál	<input checked="" type="checkbox"/>	<input checked="" type="checkbox"/>	<input checked="" type="checkbox"/>	<input checked="" type="checkbox"/>
Moonlight White	QAA		<input type="checkbox"/>	<input type="checkbox"/>	<input type="checkbox"/>	<input type="checkbox"/>
Liquid Platinum	K23		<input type="checkbox"/>	<input type="checkbox"/>	<input type="checkbox"/>	<input type="checkbox"/>
Platinum Graphite	K51		<input type="checkbox"/>	<input type="checkbox"/>	<input type="checkbox"/>	<input type="checkbox"/>
Arctic Silver	KBB	Metál	<input type="checkbox"/>	<input type="checkbox"/>	<input type="checkbox"/>	<input type="checkbox"/>
Storm Front Grey	KAT		<input type="checkbox"/>	<input type="checkbox"/>	<input type="checkbox"/>	<input type="checkbox"/>
Harbour Blue	RAM		<input type="checkbox"/>	<input type="checkbox"/>	<input type="checkbox"/>	<input type="checkbox"/>
Malbec Black	GAC		<input type="checkbox"/>	<input type="checkbox"/>	<input type="checkbox"/>	<input type="checkbox"/>
Díszítő betétek						
Japán kőrisfa			<input checked="" type="checkbox"/>	-	-	-
Fehér kőrisfa ezüst por díszítéssel			-	<input checked="" type="checkbox"/>	<input checked="" type="checkbox"/>	-
Fekete lakk			-	-	<input checked="" type="checkbox"/>	<input checked="" type="checkbox"/>

Alapfelszereltség
 Feláras kiegészítő
 - Nem rendelhető

FELSZERELTSÉGEK

	Infiniti M	GT	GT Premium	S	S Premium
MENETTELJESÍTMÉNY					
7 fokozatú automata sebességváltó manuális üzemmóddal	■	■	■	-	-
7 fokozatú automata sebességváltó manuális üzemmóddal és magnézium váltófülekkel a kormányoszlopon	-	-	-	■	■
Aktív négykerék-kormányzás (4WAS – 4-Wheel Active Steering): A 4WAS folyamatosan méri a kormányzás szögét és a jármű sebességét.	-	-	-	■	■
Dinamikus kanyarodássegítő rendszer (DCE – Dynamic Cornering Enhancement): A DCE a kormánykerék szögállása alapján az ESP segítségével egyenként fékezi a kerekeket és szabályozza a motor nyomatékát. A DCE kényelmesebb utazást és jobb irányíthatóságot eredményez.	-	-	■	-	■
Elektromos szervokormány, sebességfüggő rásegítéssel	■	■	■	■	■
Sport felfüggesztés	-	-	-	■	■
Regeneratív fékek (csak a 3,5 l V6 hibrid motorhoz): Az Infiniti M35h hibrid modell regeneratív fékjei elektromos energiává alakítják a gépkocsi mozgási energiáját, amely az akkumulátorokban tárolva később, a menetciklus során a jármű hajtására felhasználható, csökkentve az autó üzemanyag-fogyasztását.	-	■	■	-	-
BIZTONSÁG					
Szemközti dugattyús féknyergek (elöl 4 dugattyúval; hátul 2 dugattyúval)	-	-	-	■	■
Abronsnyomás-figyelő rendszer (TMPS – Tyre Pressure Monitoring) nyomáskijelzéssel	■	■	■	■	■
Emelkedőn indulást segítő rendszer	■	■	■	■	■
6 légzsák (vezető- és utasoldali, első oldallégzsák, valamint függőnlégzsák elöl és hátul)	■	■	■	■	■
Aktív fejtámlák elöl	■	■	■	■	■
Esőérzékelős ablaktörlők és fényérzékelős fényszóró kapcsolás	■	■	■	■	■
Automatikusan elsötétülő visszapillantó tükör	■	■	■	■	■
Szabályozható sebességhatároló	■	■	■	■	■

■ Alapfelszereltség
□ Feláras kiegészítő
- Nem rendelhető

	Infiniti M	GT	GT Premium	S	S Premium
BIZTONSÁG (folytatás)					
Sebességtartó automatika	■	■	-	■	-
Dinamikus Védőpajzs (DSS – Dynamic Safety Shield): - Intelligens távolság- és sebességtartó automatika (ICC – Intelligent Cruise Control), lassú követési funkcióval (LSF – Low-Speed Following feature): Ha az Ön előtt haladó autó hirtelen közel kerülne Önhöz, az intelligens távolság- és sebességtartó automatika (ICC – Intelligent Cruise Control) az Ön beavatkozása nélkül lelassítja Infinitijét annyira, hogy a két autó között visszaálljon az előzőleg beállított távolság. Ha az út szabaddá válik, a rendszer automatikusan felgyorsítja autóját az Ön által megadott utazósebességre. A lassú követési funkció (LSF – Low-Speed Following feature) automatikusan alkalmazkodik a lassú forgalmi helyzetekhez, mint például a zsúfolt városi utakon történő araszolás. - Holttér-figyelő rendszer (BSW – Blind Spot Warning) és a holttérben haladó járművel való ütközést megakadályozó rendszer (Blind Spot Intervention™): A BSW figyelmezteti a vezetőt, ha sávváltás közben a holttérben egy másik jármű halad. A világon elsőként alkalmazott Blind Spot Intervention™ technológia a kerekek külön fékezésével segít a vezetőnek visszatérni a sáv közepére. - Távolságtartó automatika (DCA – Distance Control Assist): A ráfutásos balesetek elkerülése érdekében ösztönzi a vezetőt a gázpedál felengedésére és a fékezésre. - Ráfutásos ütközésekre figyelmeztető rendszer (FCW – Forward Collision Warning): Az FCW figyelmezteti a vezetőt a ráfutásos baleset veszélyére. - Sávelhagyásra figyelmeztető rendszer (LDW – Lane Departure Warning) és a sávelhagyást megelőző rendszer (LDP – Lane Departure Prevention): Az LDP érzékeli, ha az autó véletlenül kisodródik a sávjából, és segít a vezetőnek visszatérni a sáv közepére. - Intelligens fékasszisztens (IBA – Intelligent Brake Assist): Az IBA a fékek működtetésével lassítja az autót, ha pedig az ütközés elkerülhetetlen, csökkenti a baleset során keletkező károkat.	-	-	■	-	■
Közeledő járműre figyelmeztető gyalogosvédő hangjelzés (VSP – Approaching Vehicle Sound for Pedestrians) csak a 3,5 l V6 hibrid motorhoz: Hangjelzés, amely figyelmezteti a gyalogosokat az Infiniti M35h hibrid gépkocsi közeledésére. A rendszer 30 km/h-ás sebesség eléréséig működik, lassítás után pedig 25 km/h-ás sebesség alatt újra bekapcsol. A hangjelzés a jármű sebességének illetve gyorsításának vagy lassításának függvényében magasról mély frekvenciájúra vált.	-	■	■	-	-
KEREKEK					
Pótkerék	■	■	■	■	■
18 colos 10-küllős könnyűfém keréktárcsák	■	■	■	-	-
20 colos ötküllős könnyűfém keréktárcsák, sportos kialakítás	-	-	-	■	■

■ Alapfelszereltség
□ Feláras kiegészítő
- Nem rendelhető

KÜLSŐ

	Infiniti M	GT	GT Premium	S	S Premium
Színre fújt külső kiegészítők	■	■	■	■	■
Színre fújt külső visszapillantó tükrök	■	■	■	■	■
Oldalsó tükrök döntése hátramenetben	■	■	■	■	■
Fűtött, elektromosan állítható és behajtható külső tükrök	■	■	■	■	■
Krómozott ajtókilincsek	■	■	■	■	■
Sportos kialakítású első lökhárító	-	-	-	■	■
Vörös „S” kategória jelző külső embléma	-	-	-	■	■
„HYBRID” embléma (csak a 3,5 l V6 hibrid motorhoz)	-	■	■	-	-
Fekete fényszóróház	-	-	-	■	■
Bi-Xenon fényszórók adaptív első fényszórórendszerrel (AFS – Adaptive Front-lighting System), automatikus magasságállítással és fényszórómosóval: Ez a rendszer a kormány szögállása és a jármű sebessége alapján elforgatja a bi-xenon fényszórókat, ezáltal javítja a láthatóságot a kanyargós utakon éjszakai vezetés közben.	■	■	■	■	■
Első- és hátsó ködlámpák	■	■	■	■	■
LED-es hátsó lámpák	■	■	■	■	■
Metálfényezés	□	□	□	□	□
Öngyógyító fényezés (Scratch Shield Paint)	■	■	■	■	■
FEDÉLZETI TECHNOLÓGIA					
Infiniti üzemmódválasztó kapcsoló (Normal, Sport, Eco, Snow üzemmódok): Integrált menetdinamikai szabályozó rendszer, amely négy, előre programozott üzemmód (Standard, Sport, Snow és Eco) segítségével lehetővé teszi, hogy a vezető az Infiniti motorjának és sebességváltójának működését egy kapcsoló elfordításával beállítsa.	■	■	■	■	■
A gazdaságos vezetési stílust jelző lámpa	■	■	■	■	■

■ Alapfelszereltség
□ Feláras kiegészítő
- Nem rendelhető



	Infiniti M	GT	GT Premium	S	S Premium
FEDÉLZETI TECHNOLÓGIA (folytatás)					
Eco pedál (csak a 3,7 l V6 benzinmotorhoz és a 3,5 l V6 hibrid motorhoz): A gázpedál lenyomásához szükséges erő szabályozásával és a műszeregységen megjelenő figyelmeztető lámpákkal segíti a vezetőt az optimális üzemanyag-fogyasztás elérésében.	-	-	■	-	■
Színes központi kijelző Infiniti vezérlővel (Infiniti Controller)	■	■	-	■	-
Multimédia csomag: - Nagy felbontású, érintőképernyős központi kijelző, Infiniti vezérlővel - 30 GB-os merevlemezessel és RDS-TMC-vevővel (Traffic Message Channel) felszerelt navigációs rendszer, Michelin-kalauzzal és 3D útvonalpontokkal - 1 lemezes CD/DVD-lejátszó, MP3 WMA és DivX kompatibilitással, valamint Gracenote® zenei adatbázissal kiegészített 10 GB-os Infiniti Music Box zenetárral - Navigációs rendszer hangfelismeréssel - Bose® Premium Surround Sound system 5.1 csatornás dekóderrel, 16 hangszóróval	-	□	■	□	■
Bluetooth® technológia mobilkapcsolathoz és hangaktiváláshoz	■	■	■	■	■
Bluetooth®-audiostreaming	■	■	■	■	■
I-Key könnyű beszállítás, csomagtartó-nyitás és okos indítás funkcióval, bővített memóriával: Ha megközelíti Infitijét, és megérinti az ajtón vagy a csomagtárajtón lévő érzékelőt, az intelligens kulcs automatikusan kinyitja a zárrendszert. Miután beült az autóba, egyetlen gombnyomással beindíthatja a motort. Miközben helyet foglal az ülésen, a kormánykerék és a külső tükrök automatikusan az Ön személyes beállításainak megfelelő helyzetbe állnak.	■	■	■	■	■
Elektromos ablakemelő elől-hátul, intelligens kulcshoz (I-Key) kötött automatikus zárással	■	■	■	■	■
Tolatókamera első és hátsó parkolóérzékelővel és kijelzővel	■	■	■	■	■
KÉNYELEM					
Többfokozatú világítás	■	■	■	■	■
Hazakísérő világítás	■	■	■	■	■
Analóg Infiniti óra	■	■	■	■	■
Kétfázisú, alkalmazkodó légkondicionáló berendezés keringetés-szabályzással	■	■	■	■	■

■ Alapfelszereltség
□ Feláras kiegészítő
- Nem rendelhető

	Infiniti M	GT	GT Premium	S	S Premium
KÉNYELEM (folytatás)					
Forest Air™ szellőztető rendszer automatikus belső keringetéssel, fuvallat üzemmóddal, Plasmacluster levegőtisztító plazma ionizátorral és polifenol szűrővel: Az innovatív Forest Air™ rendszer automatikusan szabályozza a légáramlást, a hőmérsékletet és a páratartalmat, az automatikus belső keringetés pedig semlegesíti a kellemetlen szagokat és tisztítja az utastér levegőjét. A rendszer ezenkívül esszenciális olajokból nyert, kellemes illatokkal gazdagítja a befűjt levegőt.	-	□	■	□	■
Hátsó légkondicionáló-szellőzőnyílások	■	■	■	■	■
Megvilágított piperetükör (vezető és első utas)	■	■	■	■	■
Elektromos működtetésű üveg napfénytető	■	■	■	■	■
Elektromos működtetésű hátsó napellenző	-	-	■	-	■
Első és hátsó kétrétegű üveglakok	■	■	■	■	■
HANGRENDSZER					
6 hangszórós audio rendszer	■	■	-	■	-
1 lemezes CD lejátszó, MP3- és WMA kompatibilitással, és 2 GB-os Infiniti Music Box zenetárral	■	■	-	■	-
Multimédia csomag	-	□	■	□	■
USB/iPod-csatlakozó és RCA-audiocsatlakozó	■	■	■	■	■
BELSŐ					
Fűthető kormánykerék multifunkciós vezérléssel	■	■	■	■	■
Bőr bevonatú kormánykerék és váltógomb	■	■	■	■	■
Függőlegesen és tengelyirányban elektromosan állítható kormányoszlop	■	■	■	■	■
Alumínium pedálok és lábtartó	-	-	-	■	■

■ Alapfelszereltség
□ Feláras kiegészítő
- Nem rendelhető

	Infiniti M	GT	GT Premium	S	S Premium
BELSŐ (folytatás)					
Japán kőrisfa díszítő betétek	■	-	-	-	-
Fehér kőrisfa díszítő betétek ezüst por díszítéssel: Az elegáns, fehér kőrisfa díszítő betétek a japán mesteremberek kézi csiszolásának köszönhetően igazán kellemes érzést nyújtanak.	-	■	■	-	-
Fekete lakk díszítő betétek	-	-	-	■	■
ÜLÉSEK					
Szövet üléskárpit	■	-	-	-	-
Bőr üléskárpit	-	-	-	■	■
Fél-anilin bőrkárpit	-	■	■	-	-
10 ponton, elektromosan állítható vezetőülés	■	■	■	■	■
10 ponton, elektromosan állítható utasülés	■	■	■	■	■
Sportos kialakítású első ülések	-	-	-	■	■
Elektromosan állítható deréktámasz a vezetőülésen	■	■	■	■	■
Elektromosan állítható deréktámasz az első utasülésen	■	■	■	■	■
Memória funkció, a vezetőülés, a kormány és a külső tükrök elektromos beállításainak tárolására (az I-Key alapján)	■	■	■	■	■
Fűtött és szellőztethető vezető- és első utasülés	-	■	■	■	■
Sílécnýílás (a 3,5 l V6 hibrid motor kivételével)	■	■	■	■	■
ISOFIX gyermekülés-rögzítési pontok a hátsó szélső üléseken	■	■	■	■	■
CSOMAGTÉR					
Elsősegélykészlet és elakadásjelző háromszög	■	■	■	■	■

- Alapfelszereltség
- Feláras kiegészítő
- Nem rendelhető

MŰSZAKI ADATOK

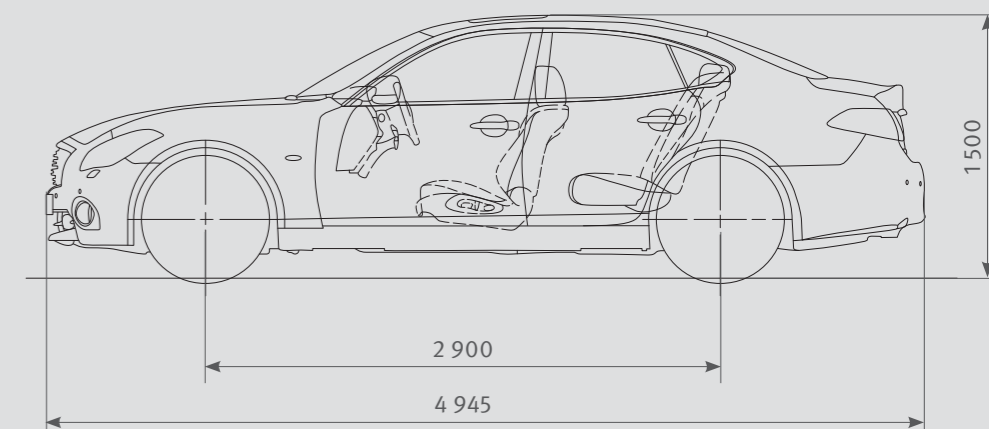
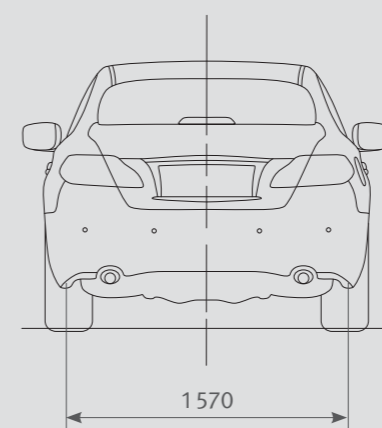
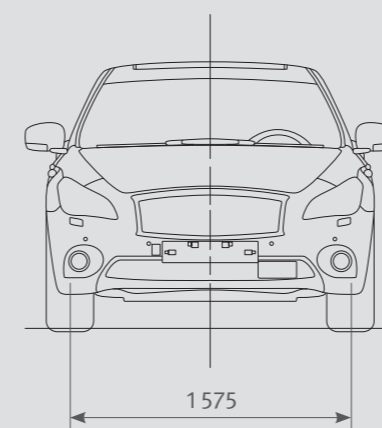
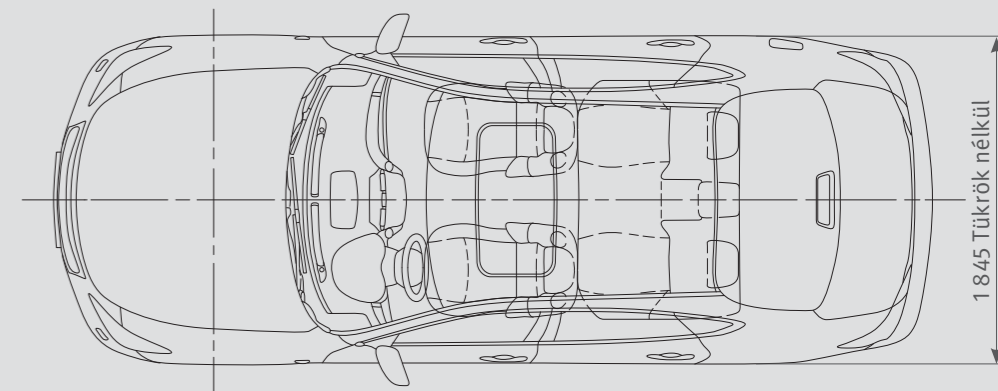
	M37	M30d	M35h
MOTOR			
Üzemanyag típus	Benzin	Dízel	Benzinmotor/Villanymotor (hibrid)
Hengerek száma		V6	
Hengerűrtartalom	3 696 cm ³	2 993 cm ³	3 498 cm ³
Vezérmű	DOHC, hengerenként 4 szelep, finommegmunkált vezérműtengelyekkel. Acél szívó- és kipufogószelepek. Változó szelepvezérlési rendszer (VVEL – Variable Valve Event and Lift)	Kettős, lánchajtású vezérműtengely (DOHC), hengerenként 4 szeleppel és hidraulikus szelephézag-kiegyenlítőkkal	DOHC, hengerenként 4 szelep, finommegmunkált vezérműtengelyekkel. Acél szívó- és kipufogószelepek
Üzemanyag-ellátás		Nagy kapacitású, finomhangolt szívórendszer	
Kipufogórendszer	Kettős kipufogórendszer	Kettős kipufogórendszer, dízel részecskeszűrő	Kettős kipufogórendszer
Teljesítmény (benzin-/dízelmotor)	235 kW (320 LE), 7 000 percnkénti fordulatszámnál	175 kW (238 LE), 3 750 percnkénti fordulatszámnál	225 kW (306 LE), 6 800 percnkénti fordulatszámnál
Nyomaték (benzin-/dízelmotor)	360 Nm, 5 200 percnkénti fordulatszámnál	550 Nm, 1 750 percnkénti fordulatszámnál	350 Nm, 5 000 percnkénti fordulatszámnál
Teljesítmény (villanymotor)	–	–	50 kW (68 LE), a 1 770 és 2 000 közötti percnkénti fordulatszám-tartományban
Nyomaték (villanymotor)	–	–	270 Nm, 1 770 percnkénti fordulatszámnál
Teljesítmény (kombinált)	–	–	268 kW (364 LE)
Erőátvitel	Elektronikus vezérlésű, 7 fokozatú automata sebességváltó, manuális üzemmóddal. A vezetőhöz alkalmazkodó tanulóalgoritmus érzékeli a vezetési stílust, és ahhoz illeszkedően alakítja az automatikus sebességváltást. A manuális üzemmód lehetővé teszi a szekvenciális manuális sebességváltást		
Meghajtott kerekek	Hátsókerék-meghajtás (RWD – Rear-Wheel-Drive)		
Károsanyag-kibocsátási norma	Euro 5		
DIRECT RESPONSE HYBRID RENDSZER			
Hibrid rendszer	–	–	Egy villanymotor, 2 tengelykapcsoló
Akkumulátor típusa	–	–	Lítium-ion akkumulátor
Akkumulátor teljesítménye	–	–	346 V
Akkumulátor kapacitása	–	–	1,4 kWh
MENETTELJESÍTMÉNY			
Végsebesség		250 km/h	
Gyorsulás 0–100 km/h	6,2 s	6,9 s	5,5 s

	M37	M30d	M35h
MENETTELJESÍTMÉNY (folytatás)			
Becsült üzemanyag-fogyasztás ¹			
Városban	14,9 l/100 km	10,3 l/100 km	9,2 l/100 km
Városon kívül	7,4 l/100 km	5,9 l/100 km	5,7 l/100 km
Vegyes	10,2 l/100 km	7,5 l/100 km	7,0 l/100 km
CO ₂ -kibocsátás ¹	235 g/km	199 g/km	162 g/km
ALVÁZ			
Kormánymű	Sebességfüggő elektromos szervorésegítésű, fogasléces		
Típus	11,2 m		
Fordulókör átmérője	11,2 m		
Felfüggesztés			
Első	Kettős lengőkaros, független felfüggesztés, a tekercsrugókon belüli lengéscsillapítóval, stabilizátorrúddal	Kettős lengőkaros, független felfüggesztés, a tekercsrugókon belüli kétdugattyús (DPS) lengéscsillapítóval, stabilizátorrúddal	
Hátsó	Többlengőkaros, független felfüggesztés, (DFP – Dual Flow Path) lengéscsillapítókkal, stabilizátorrúddal. S és S Premium: kétdugattyús lengéscsillapítókkal	Többlengőkaros, független felfüggesztés, kétdugattyús lengéscsillapítókkal (DPS – Double-Piston Shock absorbers), stabilizátorrúddal	
Fékrendszer			
Első/Hátsó	Elöl 320 mm vagy 355 mm átmérőjű léghűtött tárcsafékek, 4 dugattyús (szemközti elhelyezésű) alumínium féknyergek; hátul 308 mm vagy 350 mm átmérőjű léghűtött tárcsafékek, 2 dugattyús (szemközti elhelyezésű) féknyergek (S és S Premium felszereltséghez)	Elöl 320 mm, hátul 308 mm átmérőjű hűtött tárcsafék	
Kerekek és abroncsok	18 x 8,0" könnyűfém keréktárcsák 245/50 R 18 W típusú abroncsokkal (elöl és hátul); vagy 20 x 9,0" könnyűfém keréktárcsák 245/40 R 20 W típusú abroncsokkal (elöl és hátul) (S és S Premium felszereltséghez)	18 x 8,0" könnyűfém keréktárcsák 245/50 R 18 W típusú abroncsokkal (elöl és hátul)	
KAPACITÁS- ÉS TÖMEGADATOK			
Saját tömeg	1 715 kg	1 845 kg	1 830 kg
Jármű össztömege	2 255 kg	2 395 kg	2 400 kg
Vontatható teher tömege (fékezetlen)		750 kg	
Vontatható teher tömege (fékezett)	1 500 kg	2 000 kg	1 500 kg
Csomagtér befogadóképessége	500 l	450 l	350 l
Üzemanyagtartály kapacitása	80 l		70 l

¹A megadott értékek mérése a 80/1268/EGK irányelv hatályos szövegében meghatározott mérési módszerek szerint történt. Megjegyzés a 2003/73/EK irányelvvel módosított 1999/94/EK irányelvre vonatkozóan: egy jármű üzemanyag-fogyasztása és CO₂-kibocsátása nem csupán a jármű üzemanyag-hasznosítási hatékonyságától, de a vezetési stílustól és más, nem műszaki tényezőktől is függ. A gépkocsi üzemanyag-gazdaságossági jellemzői mellett a vezető magatartása, valamint további nem műszaki tényezők is szerepet játszanak a gépkocsi üzemanyag-fogyasztásában és CO₂-kibocsátásában. A CO₂ a globális felmelegedést okozó legfontosabb üvegház hatású gáz. Minden eladási helyen a fogyasztók díjmentesen átválthatnak egy olyan üzemanyag-gazdaságosságról szóló ismertető kiadványt, amely az összes új személygépkocsi üzemanyag-fogyasztási és CO₂-kibocsátási adatát tartalmazza.

MÉRETEK

	M37	M30d	M35h
KÜLSŐ			
Légellenállási együttható	0,27 x 2,38 (0,28 x 2,38 a S & S Premium)		0,26 x 2,38
Teljes hossz	4 945 mm		
Teljes szélesség			
Tükrökkel	2 061 mm		
Tükrök nélkül	1 845 mm		
Teljes magasság	1 500 mm		
Tengelytáv	2 900 mm		
Nyomtáv			
Első/Hátsó	1 575 mm/1 570 mm		



A megadott méretek mm-ben értendők.

SZEMÉLYRE SZABOTT SZERVIZ

Infiniti VIP Service*

Mi azt szeretnénk, hogy vásárlóink soha ne aggódjanak amiatt, hogy hosszú utat kell megtenniük a szervizig, vagy forgalmi dugóba kerülnek, miközben szervizbe viszik az autójukat. Éppen ezért ajánljuk VIP Szolgáltatásunkat, melynek keretén belül munkatársaink a lakóhelyén vagy munkahelyén átveszik az autóját, elviszik a legközelebbi Infiniti Központba, majd az Ön által megjelölt helyre és időpontban visszaszállítják Önnek*.

“Az átvételi és visszaszállítási szolgáltatás három éven keresztül, a rendszeres karbantartási munkák elvégzéséhez vehető igénybe. A további részletekért kérjük, forduljon az Önhöz legközelebb lévő Infiniti Központhoz.”

Infiniti Touring Assistance*

Az Infiniti Touring Assistance* szolgáltatást azért vezettük be, hogy biztosítsuk az Ön teljes körű kényelmét és nyugalmát, miközben utazik. Azon ritka esetben, ha útközben műszaki segítségre lenne szüksége, ránk mindig számíthat. Munkatársaink biztosítják az Ön személyre szabott kiszolgálását, és hogy autója profi szakemberek kezébe kerül – mindezt tartózkodási helyétől és a napszaktól függetlenül. Szolgáltatásunkat akkor is igénybe veheti, ha éppen nem Infiniti járművével utazik.

Garancia és biztosítás – egy bizalomra épülő ígéret*

Gyárunkat minden Infiniti a legkiválóbb minőség garanciájával hagyja el: 3 év/100 000 km teljes körű, 12 év átrozsdásodási és 3 év fényezési garanciával.



*Az értékesítés és szolgáltatás részletes feltételeiről kérjük, érdeklődjön márkakereskedéseinkben. A feltételek előzetes értesítés nélkül történő módosításának joga fenntartva. Az alkalmazandó feltételekről további tájékoztatást a www.infiniti.hu weboldalon talál.





INFINITI

Inspired Performance



INFINITI Europe – a Nissan International SA Z.A. La Pièce – Bât. B2 Route de l'Etraz 1180 Rolle, Svájc divíziója

Árlistánkban szereplő áraink Ft-ban értendők. A bruttó árak tartalmazzák az ÁFÁ-t és a regisztrációs adót. Az árlista tartalma a kiadáskor érvényes állapotot tükrözi. A Gablini Premium Kft, az Infiniti autómárka magyarországi hivatalos képviselője, fenntartja a jogot a kiadványban szereplő járművek műszaki adatainak, termékleírásának, árának és alkalmazásának előzetes figyelmeztetés nélkül történő módosítására. A képek csak illusztrációk, melyek extrafelszereltségeket tartalmazhatnak, a dokumentumban feltüntetett adatok, tények csak tájékoztató jellegűek, nem minősülnek szerződéses ajánlattételnek. Az árlista 2012. január 1-től visszavonásig vagy a következő árlista kibocsátásáig érvényes, és kizárólag a 2012. január 1-től gyártott autókra vonatkozik. Az értékesítés és szolgáltatás részletes feltételeiről kérjük, érdeklődjön márkakereskedéseinkben, vagy látogassa meg a www.infiniti.hu weboldalt.

Az árak 2012. január 1-től érvényesek. Referencia, I2122MPLHUU