



INFINITI

Inspired Performance



INFINITI G COUPÉ

**PREZZI, EQUIPAGGIAMENTI
E DATI TECNICI**

In vigore dal
17 settembre 2011,
Italia



G COUPÉ

Prestazioni atletiche, stile inimitabile. Ha preso le migliori doti di Infiniti G e le ha arricchite. Un'automobile che scatena le emozioni, garantendo sempre prestazioni eccezionali.

PREZZI MODELLI

	Prezzo netto €	Prezzo IVA 21% inclusa €	Prezzo Chiavi in mano ¹ €
GT			
G37 Coupé AT	39.925,62	48.310,00	49.310
S			
G37 Coupé AT	41.756,20	50.525,00	51.525
S Premium			
G37 Coupé AT	45.173,55	54.660,00	55.660

¹ Esclusa Imposta Provinciale di Trascrizione (I.P.T.).

INFINITI Europe si riserva la facoltà di modificare i prezzi, le caratteristiche tecniche, gli equipaggiamenti, le opzioni e i colori indicati nel presente opuscolo in qualsiasi momento e senza preavviso.

In vigore dal 17 settembre 2011, Italia

	Motore	Cambio	Cavalli fiscali CF	Potenza/Coppia Max cv (kW)/Nm	Consumo carburante stimato ² l/100 km			Emissioni di CO ₂ ² g/km
					Urbano	Autostrada	Combinato	
GT								
G37 Coupé AT	Motore V6 3,7 litri benzina	Cambio automatico (CA)	30	320 (235)/360	15,3	7,8	10,5	246
S								
G37 Coupé AT	Motore V6 3,7 litri benzina	Cambio automatico (CA)	30	320 (235)/360	15,3	7,8	10,5	246
S Premium								
G37 Coupé AT	Motore V6 3,7 litri benzina	Cambio automatico (CA)	30	320 (235)/360	15,3	7,8	10,5	246



² I valori dichiarati sono stati determinati conformemente ai metodi di misurazione specificati nella versione attualmente in vigore della Direttiva 80/1268/CE. Nota in conformità alla Direttiva 1999/94/CE, modificata dalla Direttiva 2003/73/CE. Il consumo di carburante e le emissioni di CO₂ di un veicolo non dipendono solo da un utilizzo efficiente del carburante da parte del veicolo, ma anche dallo stile di guida e da altri fattori non tecnici.

INFINITI Europe si riserva la facoltà di modificare i prezzi, le caratteristiche tecniche, gli equipaggiamenti, le opzioni e i colori indicati nel presente opuscolo in qualsiasi momento e senza preavviso.

In vigore dal 17 settembre 2011, Italia

PREZZI OPZIONI

	GT	S	S Premium	Prezzo netto €	Prezzo IVA 21% inclusa €
Vernice metallizzata	<input type="checkbox"/>	<input type="checkbox"/>	<input type="checkbox"/>	710,74	860
Multimedia pack: - Display centrale con touch-screen ad alta risoluzione con Infiniti Controller - Telecamera posteriore con sensori anteriori e posteriori per il parcheggio e display - Navigatore con hard disk da 30 GB e RDS-TMC (Traffic Message Channel), guide Michelin e punti di interesse 3D - Riconoscimento vocale per navigatore - Bose® Premium Sound System con 11 altoparlanti - 1 lettore CD/DVD compatibile MP3 WMA DivX e Infiniti Music Box da 10 GB supportata da database musicale Gracenote®	<input type="checkbox"/>	-	<input checked="" type="checkbox"/>	2.669,42	3.230



INFINITI Europe si riserva la facoltà di modificare i prezzi, le caratteristiche tecniche, gli equipaggiamenti, le opzioni e i colori indicati nel presente opuscolo in qualsiasi momento e senza preavviso.

In vigore dal 17 settembre 2011, Italia

■ Di serie
□ Optional
- Non disponibile

COLORI E INTERNI

			GT			S/S Premium	
Tipo di rivestimento	Pelle						
Colore rivestimento (Codice)	Graphite (G)	Stone (X)	Wheat (P)	Graphite (G)	Stone (X)		
Colore vernice	Codice	Tipo					
Black Obsidian	KH3	Pastello	<input checked="" type="checkbox"/>	<input checked="" type="checkbox"/>	<input checked="" type="checkbox"/>	<input checked="" type="checkbox"/>	<input checked="" type="checkbox"/>
Vibrant Red	A54		<input checked="" type="checkbox"/>	<input checked="" type="checkbox"/>	<input checked="" type="checkbox"/>	<input checked="" type="checkbox"/>	<input checked="" type="checkbox"/>
Blue Slate	K52		<input type="checkbox"/>	<input type="checkbox"/>	<input type="checkbox"/>	<input type="checkbox"/>	<input type="checkbox"/>
Graphite Shadow	KAD	Metallizzata	<input type="checkbox"/>	<input type="checkbox"/>	<input type="checkbox"/>	<input type="checkbox"/>	<input type="checkbox"/>
Malbec Black	GAC		<input type="checkbox"/>	<input type="checkbox"/>	<input type="checkbox"/>	<input type="checkbox"/>	<input type="checkbox"/>
Liquid Platinum	K23		<input type="checkbox"/>	<input type="checkbox"/>	<input type="checkbox"/>	<input type="checkbox"/>	<input type="checkbox"/>
Moonlight White	QAA		<input type="checkbox"/>	<input type="checkbox"/>	<input type="checkbox"/>	<input type="checkbox"/>	<input type="checkbox"/>
Lapis Blue	RAW		<input type="checkbox"/>	<input type="checkbox"/>	<input type="checkbox"/>	<input type="checkbox"/>	<input type="checkbox"/>
Tipo di inserti							
Alluminio Shodo	<input checked="" type="checkbox"/>	<input checked="" type="checkbox"/>	<input checked="" type="checkbox"/>	<input checked="" type="checkbox"/>	<input checked="" type="checkbox"/>	<input checked="" type="checkbox"/>	<input checked="" type="checkbox"/>

INFINITI Europe si riserva la facoltà di modificare i prezzi, le caratteristiche tecniche, gli equipaggiamenti, le opzioni e i colori indicati nel presente opuscolo in qualsiasi momento e senza preavviso.

In vigore dal 17 settembre 2011, Italia

■ Di serie
□ Optional
- Non disponibile

CARATTERISTICHE

	GT	S	S Premium
PRESTAZIONI			
Sterzo attivo sulle quattro ruote (4WAS – 4 Wheel Active Steering)	-	■	■
Differenziale con giunto viscoso a scorrimento limitato (LSD – Limited Slip Differential)	-	■	■
Sterzo a cremagliere con servoassistenza variabile	■	■	■
Sospensioni sportive	-	■	■
SICUREZZA			
Freni a pinze contrapposte (4 pistoncini anteriori; 2 pistoncini posteriori)	-	■	■
Sistema di controllo pressione pneumatici (TPMS – Tyre Pressure Monitoring System) (avviso)	-	■	■
6 airbag (airbag per conducente e passeggero anteriore, airbag laterali anteriori di protezione torace-bacino ed airbag a tendina anteriori-posteriori): i sensori fanno scattare l'apertura degli airbag in una frazione di millisecondo dall'impatto. Gli airbag laterali, alloggiati nel supporto dei sedili, si muovono insieme agli stessi, aumentando in tal modo la sicurezza in caso di collisione. Nell'eventualità di impatto laterale, gli airbag si aprono a livello del rivestimento interno del padiglione, immediatamente al di sopra dei cristalli laterali. Questo tipo di airbag è in grado di offrire un'ulteriore protezione poiché resta attivo per un periodo decisamente superiore rispetto ad altri, una caratteristica particolarmente utile in caso di ribaltamento del veicolo.	■	■	■
Poggiatesta anteriori attivi: i poggiatesta anteriori attivi (AHR – Active Head Restraints) si muovono in avanti e verso l'alto in funzione di un eventuale impatto posteriore del veicolo, offrendo supporto alla testa e riducendo il rischio di colpi di frusta.	■	■	■
Sensori per la pioggia e per la luce	■	■	■
Specchietto retrovisore anti-abbagliamento	■	■	■
Cruise Control	■	■	-
Limitatore della velocità	■	■	■
Intelligent Cruise Control (ICC) con sistema di assistenza intelligente della frenata (IBA – Intelligent Brake Assist) e funzionamento anche alle basse velocità: nel caso in cui la distanza dal veicolo che precede si riduca in maniera significativa, l'Intelligent Cruise Control (ICC) riduce autonomamente la velocità della tua Infiniti fino a quando non avrai raggiunto nuovamente la distanza prestabilita dall'auto che precede. Quando il traffico si dirada, il sistema riprende automaticamente la velocità di crociera prestabilita. La funzione di mantenimento a bassa velocità (LSF – Low Speed Following) si adatta autonomamente a situazioni di guida ad andatura ridotta, come nei casi d'intenso traffico cittadino.	-	-	■
RUOTE			
Ruotino di scorta	■	■	■
Cerchi in lega 18", 10 razze	■	-	-
Cerchi in lega leggera 19", 5 triple razze	-	■	■

INFINITI Europe si riserva la facoltà di modificare i prezzi, le caratteristiche tecniche, gli equipaggiamenti, le opzioni e i colori indicati nel presente opuscolo in qualsiasi momento e senza preavviso.

In vigore dal 17 settembre 2011, Italia

- Di serie
- Optional
- Non disponibile

	GT	S	S Premium
ESTERNO			
Specchietti retrovisori esterni in tinta con la carrozzeria	■	■	■
Specchietti esterni riscaldabili e ripiegabili con controllo elettrico	■	■	■
Badge esterno «S» rosso	-	■	■
Fari bi-Xeno attivi con AFS (AFS – Adaptive Front-lighting System), autolivellanti e lavafari: i fari bi-Xeno proiettori attivi ruotano a seconda dell'angolo di sterzata e della velocità del veicolo, offrendoti una migliore visibilità notturna sulle strade tortuose.	■	■	■
Fari fendinebbia anteriori e posteriori integrati	■	■	■
LED luci posteriori	■	■	■
Vernice metallizzata	□	□	□
Vernice autoriparante (Scratch Shield)	■	■	■
Tetto in vetro apribile elettricamente	■	■	■
TECNOLOGIA A BORDO			
Display centrale a colori con Infiniti Controller: l'elemento di comando centrale è l'Infiniti Controller, totalmente dedicato a soddisfare ogni tua esigenza durante la guida. Potrai controllare display e menu mediante un semplice tocco sui comandi del volante. Inoltre, è disponibile una seconda serie di controlli in punta di dita per il sistema audio. Il tutto perfettamente sintonizzato in modo da poterti concentrare su ciò che più conta: il fattore svago.	■	■	-
Sensori di parcheggio anteriori e posteriori con display: man mano che ti avvicini ad un ostacolo, sentirai un segnale acustico che aumenta di frequenza, aiutandoti a valutare le distanze nelle manovre di parcheggio in maniera semplice e precisa.	■	■	-
I-Key con accesso intelligente, apertura bagagliaio, accensione intelligente: appena ti avvicini alla tua Infiniti e tocchi il sensore sulla portiera o il bagagliaio, il sistema Intelligent Key provvederà ad aprirli automaticamente. Una volta all'interno, basta avviare il motore premendo un pulsante. Nel frattempo il sedile, il volante e gli specchietti esterni si regolano automaticamente secondo le impostazioni personali memorizzate.	■	■	■
Streaming audio Bluetooth®	■	■	■
Tecnologia Bluetooth® per la connettività al telefono cellulare e per l'attivazione vocale: il sistema vivavoce Bluetooth® collega il tuo telefono cellulare al computer di bordo dal momento in cui entri in auto. Potrai effettuare e ricevere chiamate attraverso il sistema audio del veicolo senza togliere le mani dal volante o gli occhi dalla strada.	■	■	■

INFINITI Europe si riserva la facoltà di modificare i prezzi, le caratteristiche tecniche, gli equipaggiamenti, le opzioni e i colori indicati nel presente opuscolo in qualsiasi momento e senza preavviso.

In vigore dal 17 settembre 2011, Italia

- Di serie
- Optional
- Non disponibile

	GT	S	S Premium
TECNOLOGIA A BORDO (continua)			
Finestrini elettrici in tutte le portiere con chiusura automatica collegata all'I-Key	■	■	■
Memorizzazione della posizione del sedile del conducente, del volante e degli specchietti retrovisori (funzione dell'I-Key)	■	■	■
Multimedia pack: - Display centrale con touch-screen ad alta risoluzione con Infiniti Controller - Telecamera posteriore con sensori anteriori e posteriori per il parcheggio e display - Navigatore con hard disk da 30 GB e RDS-TMC (Traffic Message Channel), guide Michelin e punti di interesse 3D - Riconoscimento vocale per navigatore - Bose® Premium Sound System con 11 altoparlanti - 1 lettore CD/DVD compatibile MP3 WMA DivX e Infiniti Music Box da 10 GB supportata da database musicale Gracenote®	□	-	■
COMFORT			
Sistema di illuminazione dopo il parcheggio «Follow me home»	■	■	■
Orologio analogico Infiniti	■	■	■
Climatizzatore attivo bi-zona con ricircolo automatico	■	■	■
Specchi di cortesia illuminati (conducente, passeggero anteriore)	■	■	■
AUDIO			
Sistema audio a 7 diffusori	■	■	-
Connettore USB/iPod e ingresso AUX RCA	■	■	■
1 lettore CD compatibile MP3 WMA e Infiniti Music Box da 2 GB	■	■	-
Multimedia pack	□	-	■

INFINITI Europe si riserva la facoltà di modificare i prezzi, le caratteristiche tecniche, gli equipaggiamenti, le opzioni e i colori indicati nel presente opuscolo in qualsiasi momento e senza preavviso.

In vigore dal 17 settembre 2011, Italia

■ Di serie
□ Optional
- Non disponibile

	GT	S	S Premium
INTERNI			
Volante multifunzione	■	■	■
Volante e leva del cambio in pelle	■	■	■
Regolazione elettrica dell'altezza e della profondità del piantone dello sterzo	■	■	■
Pedali e appoggio per il piede sinistro in alluminio	■	■	■
Inserti in Shodo Aluminium	■	■	■
SEDILI			
Rivestimenti dei sedili in pelle	■	■	■
Sedile del conducente con 10 regolazioni elettriche	■	-	-
Sedile del conducente con 14 regolazioni elettriche	-	■	■
Sedile del passeggero anteriore con 8 regolazioni elettriche	■	■	■
Sedili sportivi anteriori con regolazione elettrica del contenimento laterale della seduta (solo conducente) e della larghezza dello schienale (solo conducente), allungamento manuale del supporto coscia	-	■	■
Sostegno lombare del conducente a regolazione elettrica	■	■	■
Sedili conducente e passeggero anteriore riscaldati	■	■	■
Schienale per il sedile posteriore ribaltabile	■	■	■
Punti ISOFIX di ancoraggio nel sedile posteriore: la tua Infiniti è dotata di punti ISOFIX di ancoraggio nel sedile posteriore che ti consentono di integrare in tutta sicurezza un seggiolino ISOFIX.	■	■	■
BAGAGLIAIO			
Cassetta di pronto soccorso con triangolo di emergenza	■	■	■

INFINITI Europe si riserva la facoltà di modificare i prezzi, le caratteristiche tecniche, gli equipaggiamenti, le opzioni e i colori indicati nel presente opuscolo in qualsiasi momento e senza preavviso.

In vigore dal 17 settembre 2011, Italia

■ Di serie
□ Optional
- Non disponibile

DATI TECNICI

	G37 Coupé AT
MOTORE	
Tipo di carburante	Benzina
Cilindri	V6
Cilindrata	3.696 cc
Gruppo valvole	DOHC, 4 valvole per cilindro con alberi a camme. Valvole di aspirazione e scarico in acciaio. Sistema di controllo a variazione continua dei tempi di azionamento delle valvole di aspirazione per migliorare prestazioni, livello di emissioni e consumi (VVEL – Variable Valve Event and Lift)
Sistema di aspirazione	Sistema d'induzione ad alto flusso
Sistema di scarico	Sistema di scarico doppio
Cavalli	235 kW (320 cv) a 7.000 rpm
Coppia	360 Nm a 5.200 rpm
Cambio	Cambio automatico controllato elettronicamente a 7 marce con modalità manuale e levette di comando al magnesio. L'algoritmo di adeguamento della guida del conducente sente lo stile di guida e regola il cambio automatico conseguentemente. La modalità manuale offre la possibilità di cambiare in maniera sequenziale
Trazione	Trazione posteriore (RWD – Rear-Wheel-Drive)
Emissioni	Euro 5
PRESTAZIONI	
Velocità max	250 km/h
0–100 km/h	5,9 s
Consumo carburante stimato ¹	
Urbano	15,3 l/100 km
Autostrada	7,8 l/100 km
Combinato	10,5 l/100 km
Emissione CO ₂ ¹	246 g/km

¹ I valori dichiarati sono stati determinati conformemente ai metodi di misurazione specificati nella versione attualmente in vigore della Direttiva 80/1268. Nota in conformità alla Direttiva CE 1999/94, come modificata dalla Direttiva 2003/73/CE. Il consumo di carburante e le emissioni di CO₂ di un veicolo non dipendono solo da un utilizzo efficiente del carburante da parte del veicolo, ma sono influenzate anche dallo stile di guida e da altri fattori non tecnici.

INFINITI Europe si riserva la facoltà di modificare i prezzi, le caratteristiche tecniche, gli equipaggiamenti, le opzioni e i colori indicati nel presente opuscolo in qualsiasi momento e senza preavviso.

In vigore dal 17 settembre 2011, Italia

	G37 Coupé AT
MANOVRABILITÀ	
Sterzo	
Tipo	Sterzo a cremagliere con servoassistenza variabile
Diametro di sterzo	11 m
Sospensioni	
Anteriori	Indipendenti a triangoli sovrapposti, barra stabilizzatrice
Posteriori	Multilink indipendenti con molle elicoidali sugli ammortizzatori, barra stabilizzatrice
Freni	
Anteriori/Posteriori	Dischi ventilati anteriori 320 mm/posteriori 308 mm; o 355 mm anteriori/350 posteriori con pinze pinze contrapposte in alluminio (4 pistoncini anteriori, 2 pistoncini posteriori) (disponibili su S ed S Premium)
Ruote e pneumatici	Cerchi in lega 18 x 8 pollici con pneumatici 225/50 R 18 W (anteriori), cerchi in lega 18 x 8 pollici con pneumatici 245/45 R 18 W (posteriori); o cerchi in lega 19 x 8,5 pollici con pneumatici 225/45 R 19 W (anteriori), cerchi in lega 19 x 9 pollici con pneumatici 245/40 R 19 W (posteriori) (su S e S Premium)
CAPACITÀ E PESO	
Peso a vuoto	1.718 kg
Peso lordo veicolo (in ordine di marcia)	2.140 kg
Volume bagaglio	275 litri
Capacità serbatoio	80 litri

INFINITI Europe si riserva la facoltà di modificare i prezzi, le caratteristiche tecniche, gli equipaggiamenti, le opzioni e i colori indicati nel presente opuscolo in qualsiasi momento e senza preavviso.

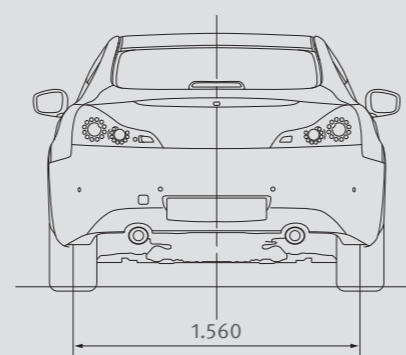
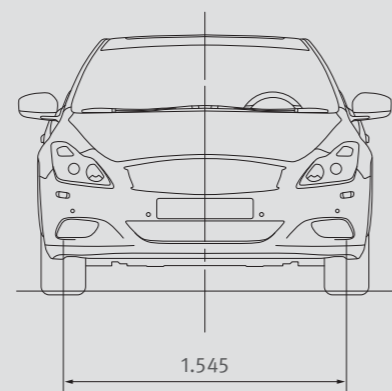
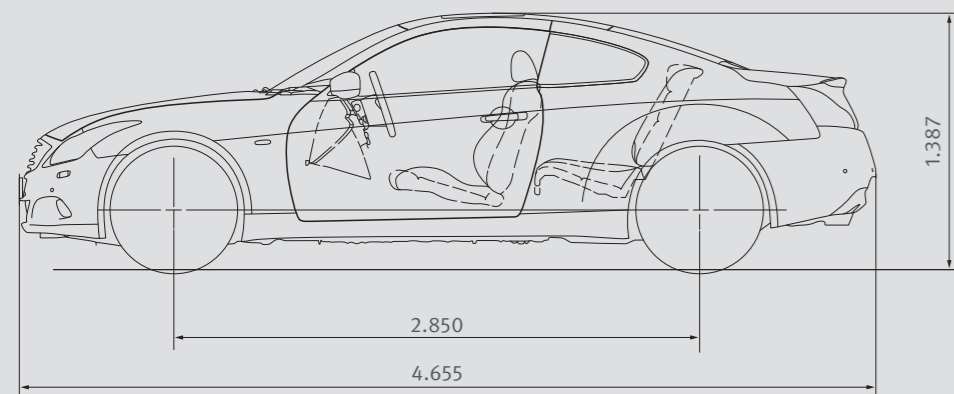
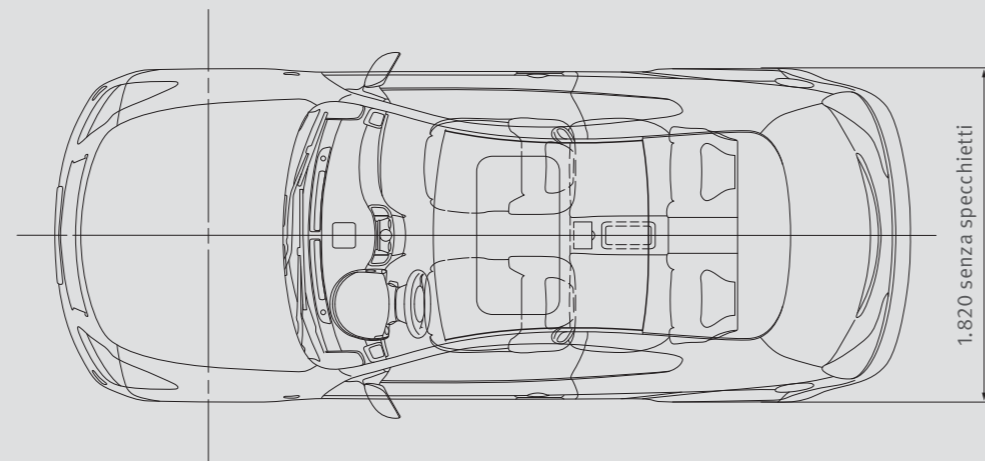
In vigore dal 17 settembre 2011, Italia

DIMENSIONI

G37 Coupé AT

DIMENSIONI

Esterno	
Coefficiente di resistenza aerodinamica	0,32 x 2,13
Lunghezza totale	4.655 mm
Larghezza totale	
senza specchietti	1.820 mm
Altezza totale	
senza mancorrenti sul tetto	1.387 mm
Passo	2.850 mm
Larghezza carreggiata	
Anteriori/Posteriori	1.545 mm/1.560 mm



Tutte le dimensioni sono indicate in mm.

INFINITI Europe si riserva la facoltà di modificare i prezzi, le caratteristiche tecniche, gli equipaggiamenti, le opzioni e i colori indicati nel presente opuscolo in qualsiasi momento e senza preavviso.

In vigore dal 17 settembre 2011, Italia

SERVIZIO PERSONALIZZATO

Infiniti Touring Assistance*

Infiniti Touring Assistance* è studiata per offrirvi la massima comodità e tranquillità mentre viaggiate. Nelle rare occasioni in cui potreste aver bisogno di assistenza, i nostri Specialisti saranno a disposizione per garantirvi un servizio personalizzato e fare in modo che la vostra automobile sia gestita da esperti – indipendentemente da dove vi troviate, giorno e notte. Non è nemmeno necessario che siate in viaggio sulla vostra Infiniti per usufruire di questo servizio.

Garanzia e assicurazione – una promessa basata sulla fiducia*

Ogni Infiniti esce dalle nostre fabbriche con una garanzia che assicura la migliore qualità: 3 anni/100.000 km Full Kasko, 3 anni di garanzia contro i difetti di verniciatura, 12 anni di garanzia contro la perforazione dovuta a corrosione.



*Termini e condizioni possono essere soggetti a cambiamenti in qualsiasi momento. Maggiori informazioni sui termini e sulle condizioni sono disponibili su www.infiniti.it

In vigore dal 17 settembre 2011, Italia



INFINITI

Inspired Performance



INFINITI Europe Divisione di Nissan International SA Z.A. la Pièce – Bât. B2 Route de l'Etraz 1180 Rolle Svizzera

I prezzi sono quelli consigliati da INFINITI Europe e sono indicati in Euro. INFINITI Europe si riserva la facoltà di modificare i prezzi, le caratteristiche tecniche, gli equipaggiamenti, le opzioni e i colori indicati nel presente opuscolo in qualsiasi momento e senza preavviso. Il presente opuscolo non costituisce un documento contrattuale.

© 2011 Nissan International SA. Infiniti è un marchio commerciale di Nissan International SA. Tutti i diritti riservati.

Listino prezzi emesso il 17 settembre 2011, Listino prezzi in vigore dal 17 settembre 2011, Ref: I2111G37COPLITIT