



INFINITI

Inspired Performance



INFINITI M

**PREZZI, EQUIPAGGIAMENTI
E DATI TECNICI**

In vigore dal
17 settembre 2011,
Italia

INFINITI M

Goditi i diversi livelli di prestazione con Infiniti M. Dalle linee accattivanti da coupé, gli interni spaziosi e di lusso, alle innovazioni a bordo progettate per il tuo comfort e la tua sicurezza, l'Infiniti M premia tutti i tuoi sensi e rende unica la tua esperienza di guida.



PREZZI MODELLI

	Prezzo netto	Prezzo IVA 21% inclusa	Prezzo Chiavi in mano ¹
	€	€	€
Infiniti M			
M37 AT	43.384,30	52.495,00	53.495
M30d AT	44.219,01	53.505,00	54.505
GT			
M37 AT	46.384,30	56.125,00	57.125
M30d AT	47.219,01	57.135,00	58.135
M35h AT	48.553,72	58.750,00	59.750
GT Premium			
M37 AT	51.483,47	62.295,00	63.295
M30d AT	52.318,18	63.305,00	64.305
M35h AT	53.652,89	64.920,00	65.920
S			
M37 AT	48.471,07	58.650,00	59.650
M30d AT	49.305,79	59.660,00	60.660
S Premium			
M37 AT	53.553,72	64.800,00	65.800
M30d AT	54.388,43	65.810,00	66.810

¹ Esclusa Imposta Provinciale di Trascrizione (I.P.T.).

INFINITI Europe si riserva la facoltà di modificare i prezzi, le caratteristiche tecniche, gli equipaggiamenti, le opzioni e i colori indicati nel presente opuscolo in qualsiasi momento e senza preavviso.

In vigore dal 17 settembre 2011, Italia

	Motore	Cambio	Cavalli fiscali CF	Potenza/Coppia Max cv (kW)/Nm	Consumo carburante stimato ² l/100 km			Emissioni di CO ₂ ² g/km
					Urbano	Autostrada	Combinato	
Infiniti M								
M37	Motore V6 3,7 litri benzina	Cambio automatico (CA)	30	320 (235)/360	14,9	7,4	10,2	235
M30d	Motore V6 3,0 litri diesel		26	238 (175)/550	10,3	5,9	7,5	199
GT								
M37	Motore V6 3,7 litri benzina	Cambio automatico (CA)	30	320 (235)/360	14,9	7,4	10,2	235
M30d	Motore V6 3,0 litri diesel		26	238 (175)/550	10,3	5,9	7,5	199
M35h	Motore ibrido V6 da 3,5 litri		29	364 (268)/350	9,2	5,7	7,0	162
GT Premium								
M37	Motore V6 3,7 litri benzina	Cambio automatico (CA)	30	320 (235)/360	14,9	7,4	10,2	235
M30d	Motore V6 3,0 litri diesel		26	238 (175)/550	10,3	5,9	7,5	199
M35h	Motore ibrido V6 da 3,5 litri		29	364 (268)/350	9,2	5,7	7,0	162
S								
M37	Motore V6 3,7 litri benzina	Cambio automatico (CA)	30	320 (235)/360	14,9	7,4	10,2	235
M30d	Motore V6 3,0 litri diesel		26	238 (175)/550	10,3	5,9	7,5	199
S Premium								
M37	Motore V6 3,7 litri benzina	Cambio automatico (CA)	30	320 (235)/360	14,9	7,4	10,2	235
M30d	Motore V6 3,0 litri diesel		26	238 (175)/550	10,3	5,9	7,5	199

² I valori dichiarati sono stati determinati conformemente ai metodi di misurazione specificati nella versione attualmente in vigore della Direttiva 80/1268/CE. Nota in conformità alla Direttiva 1999/94/CE, modificata dalla Direttiva 2003/73/CE. Il consumo di carburante e le emissioni di CO₂ di un veicolo non dipendono solo da un utilizzo efficiente del carburante da parte del veicolo, ma anche dallo stile di guida e da altri fattori non tecnici.

INFINITI Europe si riserva la facoltà di modificare i prezzi, le caratteristiche tecniche, gli equipaggiamenti, le opzioni e i colori indicati nel presente opuscolo in qualsiasi momento e senza preavviso.

In vigore dal 17 settembre 2011, Italia

PREZZI OPZIONI

	Infiniti M	GT	GT Premium	S	S Premium	Prezzo netto €	Prezzo IVA 21% inclusa €
Vernice metallizzata	<input type="checkbox"/>	<input type="checkbox"/>	<input type="checkbox"/>	<input type="checkbox"/>	<input type="checkbox"/>	793,39	960
Multimedia pack e sistema Forest Air™: - Display centrale con touch-screen ad alta risoluzione con Infiniti Controller - Navigatore con hard disk da 30 GB e RDS-TMC (Traffic Message Channel), guide Michelin e punti di interesse 3D - 1 lettore CD/DVD compatibile MP3 WMA DivX e Infiniti Music Box da 10 GB supportata da database musicale Gracenote® - Riconoscimento vocale per navigatore - Impianto audio Bose® Premium Surround Sound con codifica canali 5.1, 16 altoparlanti - Sistema Forest Air™ con ricircolo automatico dell'aria, modalità aria fresca, purificatore dell'aria Plasmacluster e filtro ai polifenoli	-	<input type="checkbox"/>	<input checked="" type="checkbox"/>	<input type="checkbox"/>	<input checked="" type="checkbox"/>	2.669,42	3.230,00

INFINITI Europe si riserva la facoltà di modificare i prezzi, le caratteristiche tecniche, gli equipaggiamenti, le opzioni e i colori indicati nel presente opuscolo in qualsiasi momento e senza preavviso.

In vigore dal 17 settembre 2011, Italia

■ Di serie
□ Optional
- Non disponibile

COLORI E INTERNI

	Infiniti M	GT/GT Premium			S/S Premium	
Tipo di rivestimento	Tessuto	Pelle				
Colore rivestimento (Codice)	Graphite (G)	Graphite (G)	Java (P)	Graphite (G)	Stone (Z)	
Colore vernice	Codice	Tipo				
Black Obsidian	KH3	Pastello				
Moonlight White	QAA	<input type="checkbox"/>	<input type="checkbox"/>	<input type="checkbox"/>	<input type="checkbox"/>	<input type="checkbox"/>
Liquid Platinum	K23	<input type="checkbox"/>	<input type="checkbox"/>	<input type="checkbox"/>	<input type="checkbox"/>	<input type="checkbox"/>
Platinum Graphite	K51	<input type="checkbox"/>	<input type="checkbox"/>	<input type="checkbox"/>	<input type="checkbox"/>	<input type="checkbox"/>
Arctic Silver	KBB	Metallizzata				
Storm Front Grey	KAT	<input type="checkbox"/>	<input type="checkbox"/>	<input type="checkbox"/>	<input type="checkbox"/>	<input type="checkbox"/>
Harbour Blue	RAM	<input type="checkbox"/>	<input type="checkbox"/>	<input type="checkbox"/>	<input type="checkbox"/>	<input type="checkbox"/>
Malbec Black	GAC	<input type="checkbox"/>	<input type="checkbox"/>	<input type="checkbox"/>	<input type="checkbox"/>	<input type="checkbox"/>
Tipo di inserti						
Frassino giapponese		■	-	-	-	-
Frassino bianco con finitura argento		-	■	■	-	-
Laccati neri		-	-	-	■	■

INFINITI Europe si riserva la facoltà di modificare i prezzi, le caratteristiche tecniche, gli equipaggiamenti, le opzioni e i colori indicati nel presente opuscolo in qualsiasi momento e senza preavviso.

In vigore dal 17 settembre 2011, Italia

■ Di serie
□ Optional
- Non disponibile

CARATTERISTICHE

	Infiniti M	GT	GT Premium	S	S Premium
PRESTAZIONI					
Cambio automatico a 7 velocità con modalità manuale	■	■	■	-	-
Cambio automatico a 7 velocità con modalità manuale e comandi al volante, palette in magnesio	-	-	-	■	■
Sterzo attivo sulle quattro ruote (4WAS - 4 Wheel Active Steering): lo sterzo attivo sulle quattro ruote misura costantemente l'angolo di sterzata e la velocità del veicolo. Se necessario, lo sterzo attivo sulle quattro ruote varia il rapporto di sterzata e – a velocità più elevate – l'angolo delle ruote anteriori, migliorando la stabilità e la capacità dinamica del veicolo.	-	-	-	■	■
Assetto in curva dinamico (DCE – Dynamic Corner Enhancement): l'assetto in curva dinamico utilizza la funzionalità ESP per applicare la forza dei freni a ogni ruota e controlla la coppia del motore, sulla base dell'angolo di sterzata della ruota. L'assetto in curva dinamico migliora la fluidità e il controllo del veicolo.	-	-	■	-	■
Sterzo a cremagliere con servoassistenza variabile	■	■	■	■	■
Sospensioni sportive	-	-	-	■	■
Freni rigenerativi (solo con motore ibrido V6 da 3,5 litri): Grazie alla frenata rigenerativa sulla vettura ibrida Infiniti M35h, l'energia cinetica può essere riconvertita in energia elettrica e immagazzinata nelle batterie per essere riutilizzata dal veicolo durante il ciclo di guida, riducendo di conseguenza il consumo di carburante.	-	■	■	-	-
SICUREZZA					
Freni a pinze contrapposte (4 pistoncini anteriori; 2 pistoncini posteriori)	-	-	-	■	■
Sistema di controllo pressione pneumatici (TPMS – Tyre Pressure Monitoring System) (display pressione)	■	■	■	■	■
Assistenza partenza in salita	■	■	■	■	■
6 airbag (airbag per conducente e passeggero anteriore, airbag laterali anteriori di protezione torace-bacino ed airbag a tendina anteriori-posteriori)	■	■	■	■	■
Poggiatesta anteriori attivi	■	■	■	■	■
Sensori per la pioggia e per la luce	■	■	■	■	■
Specchietto retrovisore anti-abbagliamento	■	■	■	■	■
Limitatore della velocità	■	■	■	■	■

INFINITI Europe si riserva la facoltà di modificare i prezzi, le caratteristiche tecniche, gli equipaggiamenti, le opzioni e i colori indicati nel presente opuscolo in qualsiasi momento e senza preavviso.

In vigore dal 17 settembre 2011, Italia

- Di serie
- Optional
- Non disponibile

SICUREZZA (continua)

Cruise Control

Pacchetto sicurezza dinamica:

- **Intelligent Cruise Control (ICC) con funzione mantenimento a bassa velocità (LSF – Low Speed Following):** nel caso in cui la distanza dal veicolo che precede si riduca in maniera significativa, l'Intelligent Cruise Control (ICC) riduce autonomamente la velocità della tua Infiniti fino a quando non avrai raggiunto nuovamente la distanza prestabilita dall'auto che precede. Quando il traffico si dirada, il sistema riprende automaticamente la velocità di crociera prestabilita. La funzione di mantenimento a bassa velocità (LSF – Low Speed Following) si adatta autonomamente a situazioni di guida ad andatura ridotta, come nei casi d'intenso traffico cittadino.

- **Sistemi di avviso angoli ciechi (BSW – Blind Spot Warning) e intervento angoli ciechi (Blind Spot Intervention™):** il sistema di avviso angoli ciechi avvisa il guidatore della presenza di un altro veicolo nell'area angoli ciechi durante il cambio di corsia. La tecnologia intervento angoli ciechi Blind Spot Intervention™ – la prima al mondo nel suo genere – assiste il conducente nel riportare la vettura al centro della corsia con un sistema di frenata selettiva.

- **Sistema di controllo della distanza di sicurezza (DCA – Distance Control Assist):** assiste intuitivamente il guidatore nel ridurre l'accelerazione e applicare i freni allo scopo di evitare tamponamenti.

- **Avviso anticollisione anteriore (FCW – Forward Collision Warning):** l'avviso anticollisione anteriore avvisa il guidatore della presenza di un rischio di collisione.

- **Sistema di avviso allontanamento corsia di marcia (LDW – Lane Departure Warning) e sistema di prevenzione allontanamento corsia di marcia (LDP – Lane Departure Prevention):** il sistema di avviso allontanamento corsia di marcia rileva l'allontanamento non intenzionale dalla corsia e assiste il guidatore nel rientro verso il centro della corsia.

- **Sistema di assistenza intelligente della frenata (IBA – Intelligent Brake Assist):** il sistema di assistenza intelligente della frenata attiva i freni per ridurre la velocità e minimizzare i danni quando la collisione diventa inevitabile.

Segnale acustico di veicolo in avvicinamento per pedoni (VSP – Approaching Vehicle Sound for Pedestrians), solo con motore ibrido V6 da 3,5 litri: Segnale acustico che allerta i pedoni dell'avvicinamento della vettura ibrida Infiniti M35h. Il sistema entra automaticamente in funzione da 0 a 30 km/h, per poi riattivarsi quando si scende sotto i 25 km/h. Il suono varia di frequenza in base alla velocità e a seconda che il veicolo si trovi in fase di accelerazione o di decelerazione.

RUOTE

Ruotino di scorta

Cerchi in lega 18", 10 razze

Cerchi in lega 20", 5 razze design sportivo

INFINITI Europe si riserva la facoltà di modificare i prezzi, le caratteristiche tecniche, gli equipaggiamenti, le opzioni e i colori indicati nel presente opuscolo in qualsiasi momento e senza preavviso.

In vigore dal 17 settembre 2011, Italia

- Di serie
- Optional
- Non disponibile

ESTERNO

Elementi esterni del colore della carrozzeria

Specchietti retrovisori esterni in tinta con la carrozzeria

Inclinazione degli specchietti durante le manovre di retromarcia

Specchietti esterni riscaldabili e ripiegabili con controllo elettrico

Maniglie cromate

Design sportivo del paraurti

Badge esterno «S» rosso

Badge «HYBRID» (solo con motore ibrido V6 da 3,5 litri)

Alloggiamento fari nero

Fari bi-Xeno attivi con AFS (AFS – Adaptive Front-lighting System), autolivellanti e lavafari: i fari bi-Xeno proiettori attivi ruotano a seconda dell'angolo di sterzata e della velocità del veicolo, offrendoti una migliore visibilità notturna sulle strade tortuose.

Fari fendinebbia anteriori e posteriori

LED luci posteriori

Vernice metallizzata

Vernice autoriparante (Scratch Shield)

TECNOLOGIA A BORDO**Selettore modalità di guida Infiniti (con modalità normale, sport, eco, neve):** un sistema integrato di controllo del veicolo che ti permette di configurare la sensibilità del motore e la mappatura della trasmissione dell'Infiniti su una delle quattro modalità (normale, sport, eco, neve) semplicemente ruotando un commutatore.

Spia guida eco

	Infiniti M	GT	GT Premium	S	S Premium
Elementi esterni del colore della carrozzeria	■	■	■	■	■
Specchietti retrovisori esterni in tinta con la carrozzeria	■	■	■	■	■
Inclinazione degli specchietti durante le manovre di retromarcia	■	■	■	■	■
Specchietti esterni riscaldabili e ripiegabili con controllo elettrico	■	■	■	■	■
Maniglie cromate	■	■	■	■	■
Design sportivo del paraurti	-	-	-	■	■
Badge esterno «S» rosso	-	-	-	■	■
Badge «HYBRID» (solo con motore ibrido V6 da 3,5 litri)	-	■	■	-	-
Alloggiamento fari nero	-	-	-	■	■
Fari bi-Xeno attivi con AFS (AFS – Adaptive Front-lighting System), autolivellanti e lavafari: i fari bi-Xeno proiettori attivi ruotano a seconda dell'angolo di sterzata e della velocità del veicolo, offrendoti una migliore visibilità notturna sulle strade tortuose.	■	■	■	■	■
Fari fendinebbia anteriori e posteriori	■	■	■	■	■
LED luci posteriori	■	■	■	■	■
Vernice metallizzata	□	□	□	□	□
Vernice autoriparante (Scratch Shield)	■	■	■	■	■
Selettore modalità di guida Infiniti (con modalità normale, sport, eco, neve): un sistema integrato di controllo del veicolo che ti permette di configurare la sensibilità del motore e la mappatura della trasmissione dell'Infiniti su una delle quattro modalità (normale, sport, eco, neve) semplicemente ruotando un commutatore.	■	■	■	■	■
Spia guida eco	■	■	■	■	■

- Di serie
- Optional
- Non disponibile

INFINITI Europe si riserva la facoltà di modificare i prezzi, le caratteristiche tecniche, gli equipaggiamenti, le opzioni e i colori indicati nel presente opuscolo in qualsiasi momento e senza preavviso.

In vigore dal 17 settembre 2011, Italia



M37 S Premium

	Infiniti M	GT	GT Premium	S	S Premium
TECNOLOGIA A BORDO (continua)					
Eco Pedal (solo con motori benzina V6 da 3,7 litri e ibrido V6 da 3,5 litri): assiste il guidatore nell'ottimizzare i consumi attraverso la pressione contraria dell'acceleratore e le spie di avviso del pannello della strumentazione.	-	-	■	-	■
Display centrale a colori con Infiniti Controller	■	■	-	■	-
Multimedia pack: - Display centrale con touch-screen ad alta risoluzione con Infiniti Controller - Navigatore con hard disk da 30 GB e RDS-TMC (Traffic Message Channel), guide Michelin e punti di interesse 3D - 1 lettore CD/DVD compatibile MP3 WMA DivX e Infiniti Music Box da 10 GB supportata da database musicale Gracenote® - Riconoscimento vocale per navigatore - Impianto audio Bose® Premium Surround Sound con codifica canali 5.1, 16 altoparlanti	-	□	■	□	■
Tecnologia Bluetooth® per la connettività al telefono cellulare e per l'attivazione vocale	■	■	■	■	■
Streaming audio Bluetooth®	■	■	■	■	■
I-Key con accesso intelligente, apertura bagagliaio, accensione intelligente e memoria ampliata: basta che ti avvicini alla tua Infiniti e tocchi il sensore sulla portiera o sul baule, e la I-Key li apre automaticamente. Una volta all'interno, puoi accendere il motore semplicemente premendo un pulsante. Nel frattempo, il sedile, il volante e gli specchietti retrovisori esterni si regoleranno automaticamente sulla base delle impostazioni personali memorizzate.	■	■	■	■	■
Finestrini elettrici in tutte le portiere con chiusura automatica collegata all'I-Key	■	■	■	■	■
Telecamera posteriore con sensori anteriori e posteriori per il parcheggio e display	■	■	■	■	■
COMFORT					
Sistema sequenziale di illuminazione	■	■	■	■	■
Sistema di illuminazione dopo il parcheggio «Follow me home»	■	■	■	■	■
Orologio analogico Infiniti	■	■	■	■	■
Climatizzatore attivo bi-zona con ricircolo automatico	■	■	■	■	■

INFINITI Europe si riserva la facoltà di modificare i prezzi, le caratteristiche tecniche, gli equipaggiamenti, le opzioni e i colori indicati nel presente opuscolo in qualsiasi momento e senza preavviso.

In vigore dal 17 settembre 2011, Italia

■ Di serie
□ Optional
- Non disponibile

	Infiniti M	GT	GT Premium	S	S Premium
COMFORT (continua)					
Sistema Forest Air™ con ricircolo automatico dell'aria, modalità aria fresca, purificatore dell'aria Plasmacluster e filtro ai polifenoli : l'innovativo sistema Forest Air™ regola automaticamente il flusso d'aria, la temperatura e l'umidità, mentre il ricircolo automatico dell'aria neutralizza gli odori e purifica l'aria dell'abitacolo. Inoltre, le fragranze degli oli essenziali arricchiscono la ventilazione in entrata.	-	□	■	□	■
Bocchette posteriori del climatizzatore	■	■	■	■	■
Specchi di cortesia illuminati (conducente, passeggero anteriore)	■	■	■	■	■
Tetto in vetro apribile elettricamente	■	■	■	■	■
Parasole posteriore ad azionamento elettrico	-	-	■	-	■
Finestrini anteriori e posteriori con doppi vetri	■	■	■	■	■
AUDIO					
Sistema audio a 6 diffusori	■	■	-	■	-
1 lettore CD compatibile MP3 WMA e Infiniti Music Box da 2 GB	■	■	-	■	-
Multimedia pack	-	□	■	□	■
Connettore USB/iPod e ingresso AUX RCA	■	■	■	■	■
INTERNI					
Volante riscaldato multifunzione	■	■	■	■	■
Volante e leva del cambio in pelle	■	■	■	■	■
Regolazione elettrica dell'altezza e della profondità del piantone dello sterzo	■	■	■	■	■
Pedali e appoggio per il piede sinistro in alluminio	-	-	-	■	■

INFINITI Europe si riserva la facoltà di modificare i prezzi, le caratteristiche tecniche, gli equipaggiamenti, le opzioni e i colori indicati nel presente opuscolo in qualsiasi momento e senza preavviso.

In vigore dal 17 settembre 2011, Italia

■ Di serie
□ Optional
- Non disponibile

	Infiniti M	GT	GT Premium	S	S Premium
INTERNI (continua)					
Inserti in frassino giapponese	■	-	-	-	-
Inserti in frassino bianco con finitura argento: l'elegante inserto in frassino bianco viene lucidato a mano dagli artigiani giapponesi, rendendo le superfici calde al tatto.	-	■	■	-	-
Inserti interni laccati neri	-	-	-	■	■
SEDILI					
Rivestimenti dei sedili in tessuto	■	-	-	-	-
Rivestimenti dei sedili in pelle	-	-	-	■	■
Rivestimenti in pelle semi anilina	-	■	■	-	-
Sedile del conducente con 10 regolazioni elettriche	■	■	■	■	■
Sedile del passeggero anteriore con 10 regolazioni elettriche	■	■	■	■	■
Sedili anteriori con design sportivo	-	-	-	■	■
Sostegno lombare del conducente a regolazione elettrica	■	■	■	■	■
Sostegno lombare del passeggero anteriore a regolazione elettrica	■	■	■	■	■
Memorizzazione della posizione del sedile del conducente, del volante e degli specchietti retrovisori (funzione dell'I-Key)	■	■	■	■	■
Sedili conducente e passeggero anteriore con riscaldamento e ventilazione	-	■	■	■	■
Apertura nel sedile per carico passante (tranne motore ibrido V6 da 3,5 litri)	■	■	■	■	■
Punti ISOFIX di ancoraggio nel sedile posteriore	■	■	■	■	■
BAGAGLIAIO					
Cassetta di pronto soccorso con triangolo di emergenza	■	■	■	■	■

INFINITI Europe si riserva la facoltà di modificare i prezzi, le caratteristiche tecniche, gli equipaggiamenti, le opzioni e i colori indicati nel presente opuscolo in qualsiasi momento e senza preavviso.

In vigore dal 17 settembre 2011, Italia

- Di serie
- Optional
- Non disponibile

DATI TECNICI

	M37	M30d	M35h
MOTORE			
Tipo di carburante	Benzina	Gasolio	Benzina/Elettrico (Ibrido)
Cilindri		V6	
Cilindrata	3.696 cc	2.993 cc	3.498 cc
Gruppo valvole	DOHC, 4 valvole per cilindro con alberi a camme. Valvole di aspirazione e scarico in acciaio. Sistema di controllo a variazione continua dei tempi di azionamento delle valvole di aspirazione per migliorare prestazioni, livello di emissioni e consumi (VVEL – Variable Valve Event and Lift)	Doppi alberi a camme in testa (DOHC) comandati da catena con 4 valvole per cilindro e regolatori gioco idraulico	DOHC, 4 valvole per cilindro con alberi a camme. Valvole di aspirazione e scarico in acciaio
Sistema di aspirazione		Sistema d'induzione ad alto flusso	
Sistema di scarico	Sistema di scarico doppio	Sistema di scarico doppio, filtro antiparticolato diesel	Sistema di scarico doppio
Cavalli (motore a benzina/diesel)	235 kW (320 cv) a 7.000 rpm	175 kW (238 cv) a 3.750 rpm	225 kW (306 cv) a 6.800 rpm
Coppia (motore a benzina/diesel)	360 Nm a 5.200 rpm	550 Nm a 1.750 rpm	350 Nm a 5.000 rpm
Cavalli (motore elettrico)	–	–	50 kW (68 cv) da 1.770 a 2.000 rpm
Coppia (motore elettrico)	–	–	270 Nm a 1.770 rpm
Cavalli (motori combinati)	–	–	268 kW (364 cv)
Cambio	Cambio automatico a 7 marce controllato elettronicamente con modalità manuale. L'algoritmo di adeguamento alla guida del conducente rileva lo stile di guida e regola il cambio automatico conseguentemente. La modalità manuale offre la possibilità di cambiare in maniera sequenziale		
Trazione	Trazione posteriore (RWD – Rear-Wheel-Drive)		
Emissioni	Euro 5		
SISTEMA IBRIDO A RISPOSTA DIRETTA			
Sistema ibrido	–	–	Motore elettrico singolo, doppia frizione
Tipo di batteria	–	–	Batteria agli ioni di litio
Potenza batteria	–	–	346 V
Capacità batteria	–	–	1,4 kWh
PRESTAZIONI			
Velocità max		250 km/h	
0–100 km/h	6,2 s	6,9 s	5,5 s

INFINITI Europe si riserva la facoltà di modificare i prezzi, le caratteristiche tecniche, gli equipaggiamenti, le opzioni e i colori indicati nel presente opuscolo in qualsiasi momento e senza preavviso.

In vigore dal 17 settembre 2011, Italia

	M37	M30d	M35h
PRESTAZIONI (continua)			
Consumo carburante stimato ¹			
Urbano	14,9 l/100 km	10,3 l/100 km	9,2 l/100 km
Autostrada	7,4 l/100 km	5,9 l/100 km	5,7 l/100 km
Combinato	10,2 l/100 km	7,5 l/100 km	7,0 l/100 km
Emissioni di CO ₂ ¹	235 g/km	199 g/km	162 g/km
MANOVRABILITÀ			
Sterzo			
Tipo	Sterzo a cremagliere con servoassistenza variabile		
Diametro di sterzo	11,2 m		
Sospensioni			
Anteriori	Indipendenti a triangoli sovrapposti, barra stabilizzatrice		Forcella doppia indipendente con molle elicoidali su ammortizzatori a doppio pistone (DPS), barra stabilizzatrice
Posteriori	Sospensioni indipendenti multilink, ammortizzatori avanzati DFP (Dual Flow Path), barra stabilizzatrice. S ed S Premium: ammortizzatori a due pistoni		Sospensioni multilink indipendenti, ammortizzatori a doppio pistone, barra stabilizzatrice
Freni			
Anteriori/Posteriori	Dischi ventilati anteriori 320 mm/posteriori 308 mm; o 355 mm anteriori/350 posteriori con pinze contrapposte in alluminio (4 pistoncini anteriori, 2 pistoncini posteriori) (disponibili su S ed S Premium)		Dischi ventilati anteriori 320 mm/posteriori 308 mm
Ruote e pneumatici			
	Cerchi in lega di alluminio 18 x 8,0" con pneumatici 245/50 R 18 W (anteriori e posteriori); o Cerchi in lega di alluminio 20 x 9,0" con pneumatici 245/40 R 20 W (anteriori e posteriori) (disponibili su S ed S Premium)		Cerchi in lega di alluminio 18 x 8,0" con pneumatici 245/50 R 18 W (anteriori e posteriori)
CAPACITÀ E PESO			
Peso a vuoto	1.715 kg	1.845 kg	1.830 kg
Peso lordo veicolo (in ordine di marcia)	2.255 kg	2.395 kg	2.400 kg
Massa rimorchiabile non frenato	750 kg		
Massa rimorchiabile frenato	1.500 kg	2.000 kg	1.500 kg
Volume bagaglio	500 litri		
Capacità serbatoio	80 litri		70 litri

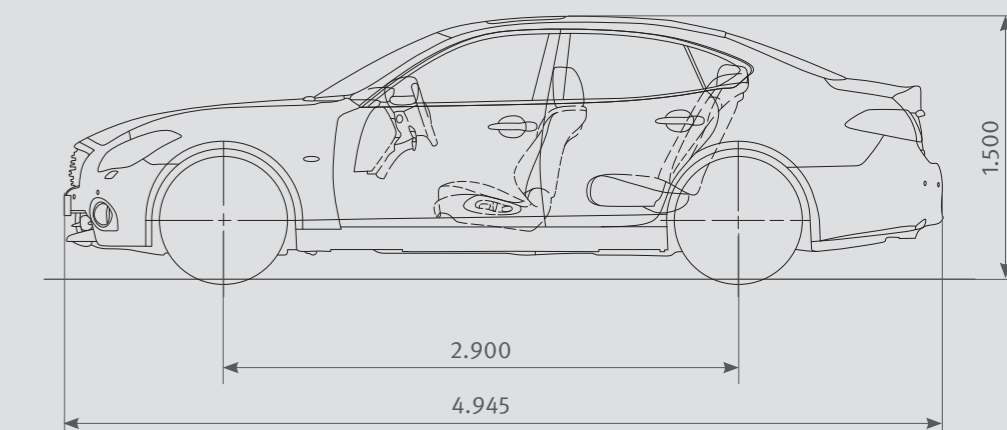
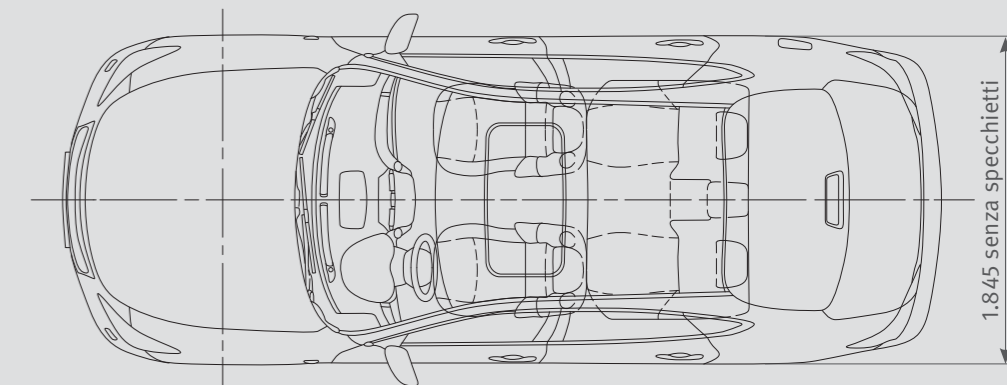
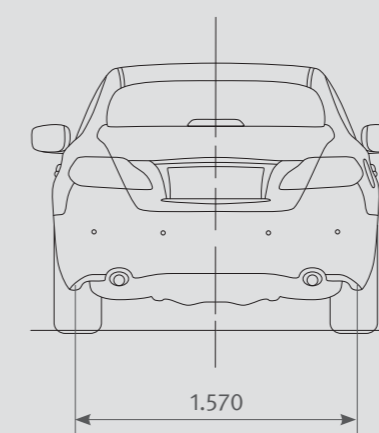
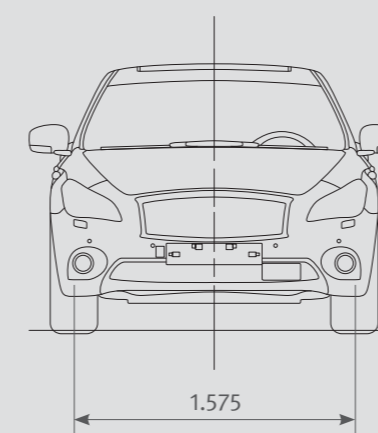
¹ I valori dichiarati sono stati determinati conformemente ai metodi di misurazione specificati nella versione attualmente in vigore della Direttiva 80/1268/CE. Nota in conformità alla Direttiva 1999/94/CE, modificata dalla Direttiva 2003/73/CE. Il consumo di carburante e le emissioni di CO₂ di un veicolo non dipendono solo da un utilizzo efficiente del carburante da parte del veicolo, ma anche dallo stile di guida e da altri fattori non tecnici.

INFINITI Europe si riserva la facoltà di modificare i prezzi, le caratteristiche tecniche, gli equipaggiamenti, le opzioni e i colori indicati nel presente opuscolo in qualsiasi momento e senza preavviso.

In vigore dal 17 settembre 2011, Italia

DIMENSIONI

	M37	M30d	M35h
DIMENSIONI			
Esterno			
Coefficiente di resistenza aerodinamica	0,27 x 2,38 (0,28 x 2,38 su S & S Premium)		0,26 x 2,38
Lunghezza totale	4.945 mm		
Larghezza totale			
con specchietti	2.061 mm		
senza specchietti	1.845 mm		
Altezza totale	1.500 mm		
Passo	2.900 mm		
Larghezza carreggiata			
Anteriori/Posteriori	1.575 mm/1.570 mm		



Tutte le dimensioni sono indicate in mm.

INFINITI Europe si riserva la facoltà di modificare i prezzi, le caratteristiche tecniche, gli equipaggiamenti, le opzioni e i colori indicati nel presente opuscolo in qualsiasi momento e senza preavviso.

In vigore dal 17 settembre 2011, Italia

SERVIZIO PERSONALIZZATO

Infiniti VIP Service*

Sappiamo che il vostro tempo è prezioso. Il servizio prevede ritiro e consegna gratuiti dell'Infiniti M quando necessita di manutenzione o riparazione. Sarà sufficiente comunicarci quando e dove ritirare il veicolo e ci occuperemo noi della logistica.

Infiniti Touring Assistance*

Infiniti Touring Assistance* è studiata per offrirvi la massima comodità e tranquillità mentre viaggiate. Nelle rare occasioni in cui potreste aver bisogno di assistenza, i nostri Specialisti saranno a disposizione per garantirvi un servizio personalizzato e fare in modo che la vostra automobile sia gestita da esperti – indipendentemente da dove vi troviate, giorno e notte. Non è nemmeno necessario che siate in viaggio sulla vostra Infiniti per usufruire di questo servizio.

Garanzia e assicurazione – una promessa basata sulla fiducia*

Ogni Infiniti esce dalle nostre fabbriche con una garanzia che assicura la migliore qualità: 3 anni/100.000 km Full Kasko, 3 anni di garanzia contro i difetti di verniciatura, 12 anni di garanzia contro la perforazione dovuta a corrosione.



* Termini e condizioni possono essere soggetti a cambiamenti in qualsiasi momento. Maggiori informazioni sui termini e sulle condizioni sono disponibili su www.infiniti.it

In vigore dal 17 settembre 2011, Italia



INFINITI

Inspired Performance



INFINITI Europe Divisione di Nissan International SA Z.A. la Pièce – Bât. B2 Route de l'Etraz 1180 Rolle Svizzera

I prezzi sono quelli consigliati da INFINITI Europe e sono indicati in Euro. INFINITI Europe si riserva la facoltà di modificare i prezzi, le caratteristiche tecniche, gli equipaggiamenti, le opzioni e i colori indicati nel presente opuscolo in qualsiasi momento e senza preavviso. Il presente opuscolo non costituisce un documento contrattuale.