



INFINITI

Inspired Performance



EX37

INFINITI EX

CENY, WYPOSAŻENIE I DANE TECHNICZNE

Cennik obowiązuje od
1 stycznia 2012 r.,
Polska



INFINITI EX

Samochód jakim chciałyby być wszystkie coupé, gdy dorosną.

CENY MODELI

	Cena netto (bez VAT)	Cena brutto (z VAT)
	PLN	PLN
Infiniti EX		
EX30d	177 243,90	218 010
GT		
EX37	196 378,05	241 545
EX30d	195 983,74	241 060
GT Premium		
EX37	211 670,73	260 355
EX30d	211 276,42	259 870

	Silnik	Skrzynia biegów	Pojemność cm ³	Moc kW (KM)/Nm	Szacunkowe zużycie paliwa ¹ l/100 km			Emisja CO ₂ ¹ g/km
					w cyklu miejskim	w cyklu pozamiejskim	w cyklu mieszanym	
Infiniti EX								
EX30d	Silnik diesla V6 o pojemności 3,0 litra	Automatyczna (AT)	2 993	175 (238)/550	10,8	7,2	8,5	224
GT								
EX37	Silnik benzynowy V6 o pojemności 3,7 litra	Przekładnia automatyczna (AT)	3 696	235 (320)/360	16,0	8,6	11,3	265
EX30d	Silnik diesla V6 o pojemności 3,0 litra		2 993	175 (238)/550	10,8	7,2	8,5	224
GT Premium								
EX37	Silnik benzynowy V6 o pojemności 3,7 litra	Przekładnia automatyczna (AT)	3 696	235 (320)/360	16,0	8,6	11,3	265
EX30d	Silnik diesla V6 o pojemności 3,0 litra		2 993	175 (238)/550	10,8	7,2	8,5	224



Silnik benzynowy V6 o pojemności 3,7 litra



Silnik diesla V6 o pojemności 3,0 litra

¹ Podane wartości zostały wyznaczone zgodnie z metodami pomiarowymi wyszczególnionymi w obowiązującej wersji Dyrektywy 80/1268/EEC. Informacja zgodna z Dyrektywą 1999/94/WE, zmienioną przez Dyrektywę 2003/73/WE: zużycie paliwa i emisja CO₂ pojazdu nie zależą jedynie od spalania paliwa przez samochód, lecz także od stylu jazdy oraz innych czynników pozatechnicznych.

CENY OPCJI

	Infiniti EX	GT	GT Premium	Cena netto (bez VAT) PLN	Cena brutto (z VAT) PLN
Lakier metalizowany	<input type="checkbox"/>	<input type="checkbox"/>	<input type="checkbox"/>	3 114,75	3 800
Polerowane aluminiowe relingi dachowe	<input type="checkbox"/>	<input type="checkbox"/>	<input type="checkbox"/>	1 658,54	2 040
Okno dachowe otwierane elektrycznie	-	<input type="checkbox"/>	■	4 642,28	5 710
Listwy wykończeniowe wnętrza z ręcznie barwionego drewna klonowego	-	<input type="checkbox"/>	<input type="checkbox"/>	1 536,59	1 890
Connectiviti+ system: - Wyświetlacz centralny z ekranem dotykowym o wysokiej rozdzielczości i wielofunkcyjnym sterownikiem Infiniti (Infiniti Controller) - System nawigacji HDD z dyskiem o pojemności 30 GB z tunerem RDS-TMC (Traffic Message Channel), przewodnikami Michelin i bazą danych użytecznych miejsc w 3D - Odtwarzacz płyt CD i DVD, obsługujący formaty MP3, WMA, DivX z Infiniti Music Boxem o pojemności 10 GB, wspomagany bazą danych Gracenote® - System nawigacji satelitarnej z funkcją sterowania głosem - Kamera cofania z czujnikami z przodu i z tyłu, z wyświetlaczem	<input type="checkbox"/>	■	■	7 585,37	9 330



Connectiviti+ system

- Wyposażenie standardowe
- Dostępne jako opcja
- Niedostępne

KOLORY I WYKOŃCZENIA

			Infiniti EX		GT/GT Premium		
			Welur		Skóra		
			Graphite (G)	Wheat (C)	Graphite (G)	Wheat (C)	Chestnut (P)
Tapicerka			Welur		Skóra		
Kolory wnętrza (Kod)			Graphite (G)	Wheat (C)	Graphite (G)	Wheat (C)	Chestnut (P)
Kolory lakieru	Kod	Typ					
Black Obsidian	KH3	Standardowy	■	■	■	■	■
Arctic Blue	FAH	Metalizowany	<input type="checkbox"/>	<input type="checkbox"/>	<input type="checkbox"/>	<input type="checkbox"/>	<input type="checkbox"/>
Moonlight White	QAA		<input type="checkbox"/>	<input type="checkbox"/>	<input type="checkbox"/>	<input type="checkbox"/>	<input type="checkbox"/>
Liquid Platinum	K23		<input type="checkbox"/>	<input type="checkbox"/>	<input type="checkbox"/>	<input type="checkbox"/>	<input type="checkbox"/>
Graphite Shadow	KAD		<input type="checkbox"/>	<input type="checkbox"/>	<input type="checkbox"/>	<input type="checkbox"/>	<input type="checkbox"/>
Midnight Garnet	NAB		<input type="checkbox"/>	<input type="checkbox"/>	<input type="checkbox"/>	<input type="checkbox"/>	<input type="checkbox"/>
Malbec Black	GAC		<input type="checkbox"/>	<input type="checkbox"/>	<input type="checkbox"/>	<input type="checkbox"/>	<input type="checkbox"/>
Wykończenie wnętrza							
Czarny lakier i aluminium			■	■	■	■	■
Ręcznie barwione drewno klonowe			-	-	<input type="checkbox"/>	<input type="checkbox"/>	<input type="checkbox"/>

- Wyposażenie standardowe
- Dostępne jako opcja
- Niedostępne

ELEMENTY WYPOSAŻENIA

	Infiniti EX	GT	GT Premium
PARAMETRY JEZDNE			
Inteligentne wspomaganie kierownicy uzależnione od prędkości pojazdu	■	■	■
BEZPIECZEŃSTWO I ZABEZPIECZENIA			
6 poduszek powietrznych (przednie poduszki powietrzne kierowcy i pasażera; boczne poduszki powietrzne dwukomorowe, chroniące osobno biodra i klatkę piersiową z przodu; kurtyny powietrzne przednie i tylne)	■	■	■
Aktywne zagłówki przednich foteli: Aktywne zagłówki przednich foteli przesuwają się w przód i podnoszą do góry przy niektórych kolizjach tylnych, podpierając głowę i redukując obrażenia kręgosłupa szyjnego.	■	■	■
Czujnik deszczu i czujnik zmierzchu	■	■	■
Lusterko wsteczne z funkcją automatycznego przyciemniania	■	■	■
Tempomat (Cruise Control)	■	■	■
Ogranicznik prędkości	■	■	■
Inteligentny tempomat (ICC – Intelligent Cruise Control) z funkcją jazdy z niską prędkością (LSF – Low Speed Following): Jeśli znacząco skróci się odległość do poprzedzającego pojazdu, inteligentny tempomat (ICC – Intelligent Cruise Control) przyhamuje Infiniti, aż do osiągnięcia zaprogramowanego dystansu do poprzedzającego pojazdu. Gdy zatory ustaną, inteligentny tempomat automatycznie przywróci zaprogramowaną prędkość jazdy. Funkcja jazdy z niską prędkością (LSF – Low-Speed Following) automatycznie dostosowuje się do wolnego ruchu drogowego (na przykład w przeciążonym ruchu miejskim).	-	-	■
System ostrzegania przed kolizjami z przodu (FCW – Forward Collision Warning): System FCW ostrzega kierowcę o ryzyku kolizji z przodu.	-	-	■
Inteligentne wspomaganie hamowania (IBA – Intelligent Brake Assist): System IBA automatycznie aktywuje hamulce, aby zmniejszyć prędkość i zminimalizować rozmiar szkód i obrażeń, jeśli kolizji nie można uniknąć.	-	-	■
Systemy ostrzegania o niekontrolowanej zmianie pasa ruchu (LDW – Lane Departure Warning) oraz zapobiegania niekontrolowanej zmianie pasa ruchu (LDP – Lane Departure Prevention): System LDP wykrywa niezamierzone zbaczanie z toru jazdy i pomaga kierowcy powrócić na środek pasa ruchu.	-	-	■
Systemy ostrzegania przed martwym polem (BSW – Blind Spot Warning): System BSW ostrzega kierowcę o obecności innego pojazdu w martwym polu lusterka w przypadku zamiaru zmiany pasa ruchu.	-	-	■

■ Wyposażenie standardowe
□ Dostępne jako opcja
- Niedostępne

	Infiniti EX	GT	GT Premium
KOŁA			
Dojazdowe koło zapasowe (zastępuje zestaw naprawczy do opony, niedostępne z silnikiem diesla V6 o pojemności 3,0 litra)	-	■	■
18-calowe, ośmioramiennne felgi aluminiowe	■	-	-
19-calowe, pięcioramiennne felgi aluminiowe o podwójnym wzorze	-	■	■
ELEMENTY ZEWNĘTRZNE			
Lusterka zewnętrzne w kolorze karoserii	■	■	■
Przechyłanie lusterek bocznych podczas cofania	-	■	■
Podgrzewane i elektrycznie składane lusterka zewnętrzne	■	■	■
Przyciemniane szyby tylne	■	■	■
Polerowane aluminiowe relingi dachowe	□	□	□
Reflektory ksenonowe z systemem doświetlania zakrętów (AFS – Adaptive Front-lighting System) oraz automatyczną regulacją wysokości i spryskiwaczami: System ten obraca reflektory ksenonowe w zależności od kąta skrętu kierownicy i prędkości pojazdu, zapewniając lepszą widoczność w nocy na krętych drogach.	■	■	■
Przednie i tylne światła przeciwmgielne	■	■	■
Tylne lampy z diodami LED	■	■	■
Lakier metalizowany	□	□	□
Samonaprawiająca się zewnętrzna powłoka lakiernicza (Scratch Shield): Jest to miękka warstwa lakiernicza, która regeneruje lekkie zadrapania i rysy, aby zapewnić doskonały wygląd lakieru przez długi czas.	■	■	■

■ Wyposażenie standardowe
□ Dostępne jako opcja
- Niedostępne

TECHNOLOGIA NA POKŁADZIE

Kolorowy wyświetlacz centralny z wielofunkcyjnym sterownikiem Infiniti (Infiniti Controller)

Przednie i tylne czujniki parkowania z wyświetlaczem: Wraz ze zbliżaniem się do przeszkody, zwiększa się częstotliwość sygnału dźwiękowego, więc podczas parkowania można łatwo i precyzyjnie ocenić odległość od przeszkody.

Panoramyczna kamera 360°, ułatwiająca parkowanie (AVM – Around View Monitor) z czujnikami

Connectiviti+ system:

- Wyświetlacz centralny z ekranem dotykowym o wysokiej rozdzielczości i wielofunkcyjnym sterownikiem Infiniti (Infiniti Controller)
- System nawigacji HDD z dyskiem o pojemności 30 GB z tunerem RDS-TMC (Traffic Message Channel), przewodnikami Michelin i bazą danych użytecznych miejsc w 3D
- Odtwarzacz płyt CD i DVD, obsługujący formaty MP3, WMA, DivX z Infiniti Music Boxem o pojemności 10 GB, wspomagany bazą danych Gracenote®
- System nawigacji satelitarnej z funkcją sterowania głosem
- Kamera cofania z czujnikami z przodu i z tyłu, z wyświetlaczem

Technologia Bluetooth® do komunikacji z telefonami komórkowymi i korzystania z poleceń głosowych

Bezprzewodowy transfer muzyki – Bluetooth® audio streaming

Inteligentny kluczyk (I-Key) z funkcją inteligentnego zapłonu i otwierania drzwi bagażnika: Gdy podejdziesz do swojego Infiniti i dotkniesz czujnika na drzwiach lub na klapie bagażnika, inteligentny kluczyk automatycznie otworzy zamki. Gdy będziesz już wewnątrz pojazdu, włączysz silnik tylko naciskając przycisk. W tym czasie fotel, kolumna kierownicy i lusterka zewnętrzne automatycznie dostosują się do zapisanych ustawień osobistych.

Elektryczne szyby we wszystkich drzwiach z funkcją automatycznego zamykania inteligentnym kluczykiem (I-Key)

	Infiniti EX	GT	GT Premium
Kolorowy wyświetlacz centralny z wielofunkcyjnym sterownikiem Infiniti (Infiniti Controller)	■	■	■
Przednie i tylne czujniki parkowania z wyświetlaczem: Wraz ze zbliżaniem się do przeszkody, zwiększa się częstotliwość sygnału dźwiękowego, więc podczas parkowania można łatwo i precyzyjnie ocenić odległość od przeszkody.	■	■	-
Panoramyczna kamera 360°, ułatwiająca parkowanie (AVM – Around View Monitor) z czujnikami	-	-	■
Connectiviti+ system:			
- Wyświetlacz centralny z ekranem dotykowym o wysokiej rozdzielczości i wielofunkcyjnym sterownikiem Infiniti (Infiniti Controller)	■	■	■
- System nawigacji HDD z dyskiem o pojemności 30 GB z tunerem RDS-TMC (Traffic Message Channel), przewodnikami Michelin i bazą danych użytecznych miejsc w 3D	□	■	■
- Odtwarzacz płyt CD i DVD, obsługujący formaty MP3, WMA, DivX z Infiniti Music Boxem o pojemności 10 GB, wspomagany bazą danych Gracenote®	■	■	■
- System nawigacji satelitarnej z funkcją sterowania głosem	■	■	■
- Kamera cofania z czujnikami z przodu i z tyłu, z wyświetlaczem	■	■	■
Technologia Bluetooth® do komunikacji z telefonami komórkowymi i korzystania z poleceń głosowych	■	■	■
Bezprzewodowy transfer muzyki – Bluetooth® audio streaming	■	■	■
Inteligentny kluczyk (I-Key) z funkcją inteligentnego zapłonu i otwierania drzwi bagażnika: Gdy podejdziesz do swojego Infiniti i dotkniesz czujnika na drzwiach lub na klapie bagażnika, inteligentny kluczyk automatycznie otworzy zamki. Gdy będziesz już wewnątrz pojazdu, włączysz silnik tylko naciskając przycisk. W tym czasie fotel, kolumna kierownicy i lusterka zewnętrzne automatycznie dostosują się do zapisanych ustawień osobistych.	■	■	■
Elektryczne szyby we wszystkich drzwiach z funkcją automatycznego zamykania inteligentnym kluczykiem (I-Key)	■	■	■

- Wyposażenie standardowe
- Dostępne jako opcja
- Niedostępne



	Infiniti EX	GT	GT Premium
KOMFORT			
System oświetlenia sekwencyjnego	■	■	■
System wyłączania oświetlenia z opóźnieniem	■	■	■
Analogowy zegar Infiniti	■	■	■
Adaptacyjna klimatyzacja dwustrefowa z automatyczną recyrkulacją powietrza	■	■	■
Nawiew klimatyzacji na tył	■	■	■
Podświetlane lusterka w osłonach przeciwslonecznych (dla kierowcy i pasażera)	■	■	■
Okno dachowe otwierane elektrycznie	-	□	■
NAGŁOŚNIENIE			
System nagłośnieniowy z 7 głośnikami	■	-	-
System nagłośnieniowy Bose® Premium Sound System z 11 głośnikami	-	■	■
Odtwarzacz płyt CD, obsługujący formaty MP3 i WMA, z Infiniti Music Boxem o pojemności 2 GB	■	-	-
Connectiviti+ system	□	■	■
Połączenie USB/iPod i wejście AUX-RCA	■	■	■
WNĘTRZE			
Wielofunkcyjna kierownica	■	■	■
Kierownica i dźwignia zmiany biegów obszyte skórą	■	■	■
Kolumna kierownicy z manualną regulacją wysokości i oddalenia	■	-	-
Kolumna kierownicy z elektryczną regulacją wysokości i oddalenia	-	■	■
Czarny lakier i aluminiowe wykończenie wnętrza	■	■	■
Listwy wykończeniowe wnętrza z ręcznie barwionego drewna klonowego	-	□	□

■ Wyposażenie standardowe
□ Dostępne jako opcja
- Niedostępne

	Infiniti EX	GT	GT Premium
FOTELE			
Tapicerka welurowa	■	-	-
Tapicerka skórzana	-	■	■
Elektryczna regulacja fotela kierowcy w ośmiu kierunkach	■	-	-
Elektryczna regulacja fotela kierowcy w dziesięciu kierunkach	-	■	■
Elektryczna regulacja fotela pasażera w czterech kierunkach	■	-	-
Elektryczna regulacja fotela pasażera w ośmiu kierunkach	-	■	■
Ręczna regulacja podparcia odcinka lędźwiowego w fotelu kierowcy	■	-	-
Elektryczna regulacja podparcia odcinka lędźwiowego w fotelu kierowcy	-	■	■
Pamięć ustawienia fotela kierowcy, kolumny kierownicy i lusterek bocznych, połączone z pamięcią inteligentnego kluczyka (I-Key)	-	■	■
Podgrzewane fotele kierowcy i pasażera z przodu	-	■	■
Wieszak na marynarkę zintegrowany z zagłówkiem fotela kierowcy	-	■	■
Elektrycznie składane i podnoszone oparcie siedzenia tylnego, dzielone w stosunku 2/3–1/3	■	■	■
System ISOFIX na tylnych siedzeniach umożliwiający montowanie fotelików dziecięcych: Infiniti jest wyposażony w system montowania fotelików dziecięcych ISOFIX na tylnych siedzeniach.	■	■	■
PRZESTRZEŃ BAGAŻOWA			
Roleta bagażnika oraz wielofunkcyjna siatka oddzielająca część ładunkową	■	■	■
Apteczka pierwszej pomocy i trójkąt ostrzegawczy	■	■	■

■ Wyposażenie standardowe
□ Dostępne jako opcja
- Niedostępne

DANE TECHNICZNE

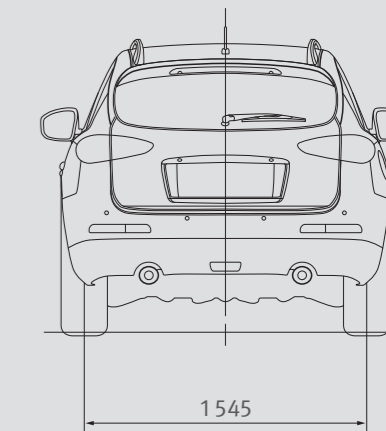
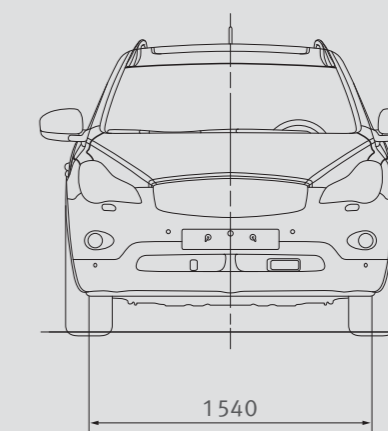
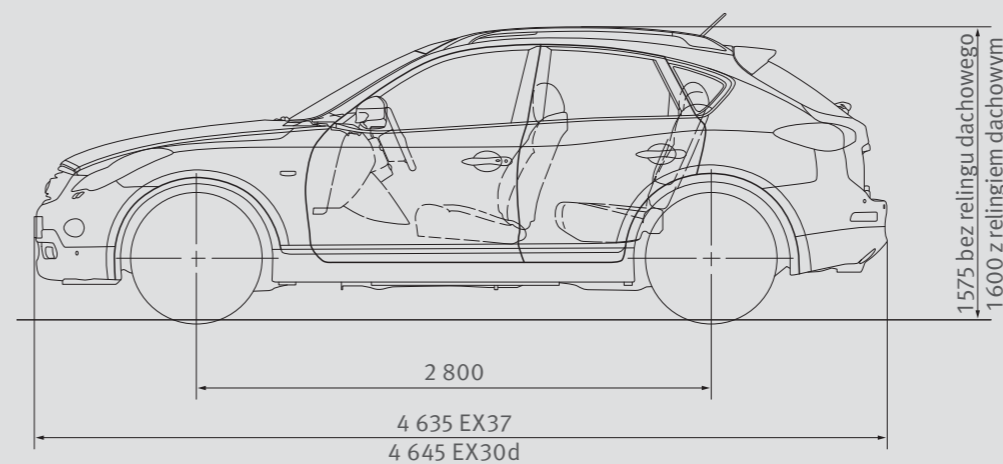
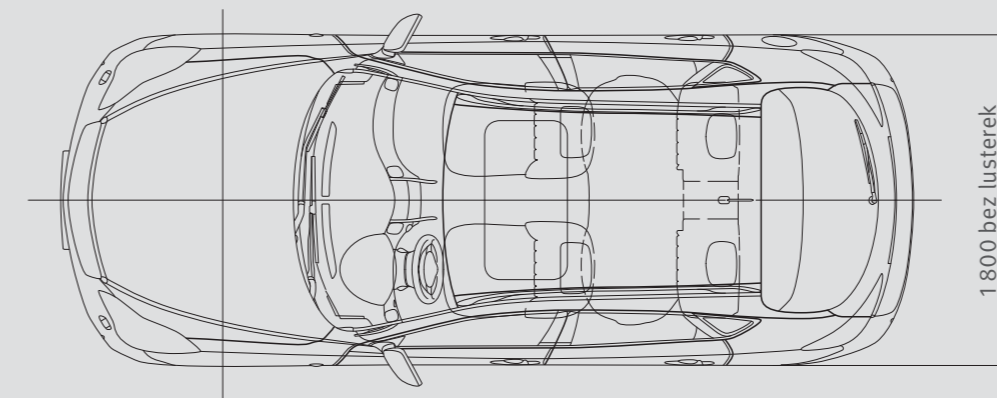
	EX30d	EX37
SILNIK		
Rodzaj paliwa	Olej napędowy	Benzyna
Cylindry	V6	
Pojemność skokowa	2 993 cm ³	3 696 cm ³
Układ rozrządu	łańcuchowy napęd rozrządu, system sterowania zaworami dwoma wałkami rozrządu umieszczonymi w głowicy (DOHC), 4 zawory na cylinder, hydrauliczna regulacja luzu w zaworach	System DOHC, 4 zawory na cylinder, wałki rozrządu wysokiej precyzji wykonania. Stalowe zawory wlotowe i wylotowe. System zmiennych faz rozrządu i zmiennego stopnia otwarcia zaworów (VVEL – Variable Valve Event and Lift), poprawia osiągi, zmniejsza zużycie paliwa i emisję spalin
Układ dolotowy	Układ dolotowy o wysokim przepływie	
Układ wydechowy	Podwójny układ wydechowy, filtr cząstek stałych	Podwójny układ wydechowy
Moc	175 kW (238 KM) osiągnięta przy 3 750 obr./min.	235 kW (320 KM) osiągnięta przy 7 000 obr./min.
Moment obrotowy	550 Nm osiągnięty przy 1 750 obr./min.	360 Nm osiągnięty przy 5 200 obr./min.
Skrzynia biegów	Siedmiobiegowa automatyczna przekładnia, sterowana elektronicznie z trybem manualnym. Czujniki algorytmiczne analizujące styl jazdy kierowcy i automatycznie dostosowujące przełożenia. Tryb manualny oferuje wybieranie sekwencyjne biegów	
Napęd	Inteligentny system napędu na cztery koła (AWD – All-Wheel-Drive)	
Klasa emisji	Euro 5	
OSIĄGI		
Prędkość maksymalna	221 km/h	240 km/h
0–100 km/h	7,9 sek.	6,4 sek.
Szacunkowe zużycie paliwa ¹		
w cyklu miejskim	10,8 l/100 km	16,0 l/100 km
w cyklu pozamiejskim	7,2 l/100 km	8,6 l/100 km
w cyklu mieszanym	8,5 l/100 km	11,3 l/100 km
Emisja CO ₂ ¹	224 g/km	265 g/km

¹ Podane wartości zostały wyznaczone zgodnie z metodami pomiarowymi wyszczególnionymi w obowiązującej wersji Dyrektywy 80/1268/EEC. Informacja zgodna z Dyrektywą 1999/94/WE, zmienioną przez Dyrektywę 2003/73/WE: zużycie paliwa i emisja CO₂ pojazdu nie zależą jedynie od spalania paliwa przez samochód, lecz także od stylu jazdy oraz innych czynników pozatechnicznych.

	EX30d	EX37
PODWOZIE		
Układ kierowniczy	Inteligentne wspomaganie kierownicy uzależnione od prędkości pojazdu	
Typ	Inteligentne wspomaganie kierownicy uzależnione od prędkości pojazdu	
Średnica zawracania	11,4 m	
Zawieszenie	Niezależne, dwuwahaczowe ze sprężynami śrubowymi na amortyzatorach, z drążkiem stabilizatora	
przód	Niezależne, dwuwahaczowe ze sprężynami śrubowymi na amortyzatorach, z drążkiem stabilizatora	
tył	Niezależne, wielowahaczowe ze sprężynami śrubowymi na amortyzatorach, z drążkiem stabilizatora	
Hamulce	Tarcze wentylowane: przednie – 320 mm, tylne – 308 mm	
przód/tył	Tarcze wentylowane: przednie – 320 mm, tylne – 308 mm	
Koła i opony	Ośmioramiennie felgi aluminiowe z oponami o wymiarach 225/55 R 18 o indeksie prędkości V (przód i tył). Felgi aluminiowe, przednie i tylne koła 19 x 8 cali z oponami 245/45 R 19 o indeksie prędkości V (w wersjach GT i GT Premium)	Felgi aluminiowe, przednie i tylne koła 19 x 8 cali z oponami 245/45 R 19 o indeksie prędkości V
POJEMNOŚĆ I MASA		
Masa rzeczywista pojazdu	1 985 kg	1 876 kg
Dopuszczalna masa całkowita pojazdu	2 470 kg	2 350 kg
Maksymalna masa przyczepy	750 kg	
Maksymalna masa przyczepy niehamowanej	750 kg	
Maksymalna masa przyczepy hamowanej	2 000 kg	1 500 kg
Pojemność bagażnika	340 litrów	
Pojemność do klapy bagażnika, tylne siedzenie w normalnej pozycji	340 litrów	
Pojemność do dachu przy złożonym tylnym siedzeniu (pojemność maksymalna)	1 175 litrów	
Pojemność zbiornika paliwa	80 litrów	

WYMIARY

	EX30d	EX37
ELEMENTY ZEWNĘTRZNE		
Współczynnik oporu aerodynamicznego	0,33 x 2,44	0,32 x 2,44
Długość całkowita	4 645 mm	4 635 mm
Szerokość całkowita		
z lusterkami	2 043 mm	
bez lusterek	1 800 mm	
Wysokość całkowita		
z relingiem dachowym	1 600 mm	
bez relingu dachowego	1 575 mm	
Rozstaw osi	2 800 mm	
Szerokość śladu		
przód/tył	1 540 mm/1 545 mm	



Wszystkie wymiary podane są w milimetrach.

USŁUGI DOPASOWANE DO POTRZEB

Infiniti VIP Service*

Nasi klienci nie muszą martwić się o pokonywanie dużych odległości lub stanie w korkach, gdy chcą dotrzeć na przegląd. Pracownicy obsługi VIP odbiorą Twoje Infiniti z miejsca zamieszkania lub pracy, dostarczą je do najbliższego Salonu Infiniti, a następnie odwiozą o wyznaczonej porze, pod wskazany adres. Oferujemy trzy sposoby odbioru i dostawy samochodu w promieniu 250 km od najbliższego Salonu Infiniti. Z darmowych usług VIP możesz korzystać przez trzy lata, by regularnie serwisować swój samochód.

Infiniti Touring Assistance*

Infiniti Touring Assistance* stworzono, aby zaoferować Ci całkowity komfort i spokój ducha podczas podróżowania. Jeśli już się zdarzy, że będziesz potrzebował pomocy, nasi specjaliści ds. mobilności będą pod telefonem i dopilnują, abyś otrzymał indywidualną opiekę, a Twój samochód trafił do profesjonalistów niezależnie od pory dnia. Nie ma znaczenia nawet to, czy podróżujesz Infiniti, czy też innym samochodem.

Gwarancja i ubezpieczenie – oparte na zaufaniu*

Każdy z pojazdów Infiniti opuszcza naszą fabrykę z gwarancją najwyższej jakości. Gwarancja mechaniczna obejmuje 3 lata lub 100 tys. km.** Przez 12 lat obowiązuje gwarancja na perforację w wyniku korozji, a przez 3 lata na wady lakieru.



*Niniejsze warunki mogą ulec zmianie w dowolnym momencie. Więcej informacji na temat stosowanych warunków dostępnych jest na www.infiniti.pl.
**W zależności od tego, co wystąpi wcześniej.





INFINITI

Inspired Performance



INFINITI Europe Oddział Nissan International SA Z.A. la Pièce – Bât. B2 Route de l'Etraz 1180 Rolle Szwajcaria

Wszystkie ceny podane są w złotych polskich (PLN). Są to ceny brutto i zawierają podatek VAT 23% oraz podatek akcyzowy. Niniejszy cennik zawiera dane aktualne na dzień jego wydania. Firma INFINITI Europe zastrzega sobie prawo do zmiany danych zawartych w cenniku bez uprzedniego powiadomienia. Niniejszy cennik obowiązuje od 1 stycznia 2012 r. do odwołania lub wydania nowego cennika. Dane w nim zawarte podane są wyłącznie w celach informacyjnych i nie stanowią oferty handlowej. Informacje dotyczące odzysku i recyklingu samochodów dostępne są na stronie internetowej www.infiniti.pl.

Wydano: 1 stycznia 2012 r. Cennik obowiązuje od 1 stycznia 2012 r. Nr referencyjny I2121EXLPLPL