



**INFINITI**

Inspired Performance



## **INFINITI G CABRIO**

### **CENY, WYPOSAŻENIE I DANE TECHNICZNE**

Cennik obowiązuje  
od 1 marca 2011 r.,  
Polska



## G CABRIO

Samochód nie tylko na letnie miesiące, ale też  
czysta deklaracja bezkompromisowości.

## CENY MODELI

	Cena netto (bez VAT)	Cena brutto (z VAT)
	PLN	PLN
<b>GT Premium</b>		
<b>G37 Cabrio AT</b>	224 330,08	<b>275 926</b>

Niniejszy cennik zawiera dane aktualne na dzień jego wydania. Firma INFINITI Europe zastrzega sobie prawo do zmiany danych zawartych w cenniku bez uprzedniego powiadomienia. Dane w nim zawarte podane są wyłącznie w celach informacyjnych i nie stanowią oferty handlowej.

Cennik obowiązuje od 1 marca 2011 r., Polska

	Silnik	Skrzynia biegów	Pojemność cm <sup>3</sup>	Moc kW (KM)/Nm	Szacunkowe zużycie paliwa <sup>1</sup> l/100 km			Emisja CO <sub>2</sub> <sup>1</sup> g/km
					w cyklu miejskim	w cyklu pozamiejskim	w cyklu mieszanym	
<b>GT Premium</b>								
<b>G37 Cabrio AT</b>	Silnik benzynowy V6 o pojemności 3,7 litra	Automatyczna (AT)	3 696	235 (320)/360	16,4	8,3	11,4	264



<sup>1</sup> Podane wartości zostały wyznaczone zgodnie z metodami pomiarowymi wyszczególnionymi w obowiązującej wersji Dyrektywy 80/1268/EEC. Informacja zgodna z Dyrektywą 1999/94/WE, zmienioną przez Dyrektywę 2003/73/WE: zużycie paliwa i emisja CO<sub>2</sub> pojazdu nie zależą jedynie od spalania paliwa przez samochód, lecz także od stylu jazdy oraz innych czynników pozatechnicznych.

Niniejszy cennik zawiera dane aktualne na dzień jego wydania. Firma INFINITI Europe zastrzega sobie prawo do zmiany danych zawartych w cenniku bez uprzedniego powiadomienia. Dane w nim zawarte podane są wyłącznie w celach informacyjnych i nie stanowią oferty handlowej.

Cennik obowiązuje od 1 marca 2011 r., Polska

## CENY OPCJI

	GT Premium	Cena netto (bez VAT)	Cena brutto (z VAT)
		PLN	PLN
Lakier metalizowany	<input type="checkbox"/>	2 788,62	<b>3 430</b>
Tapicerka skórzana w kolorze Monaco Red i listwy wewnętrzne z barwionego na czerwono drewna klonowego	<input type="checkbox"/>	3 688,62	<b>4 537</b>



Niniejszy cennik zawiera dane aktualne na dzień jego wydania. Firma INFINITI Europe zastrzega sobie prawo do zmiany danych zawartych w cenniku bez uprzedniego powiadomienia. Dane w nim zawarte podane są wyłącznie w celach informacyjnych i nie stanowią oferty handlowej.

Cennik obowiązuje od 1 marca 2011 r., Polska

- Wyposażenie standardowe
- Dostępne jako opcja
- Niedostępne

## KOLORY I WYKOŃCZENIA

			GT Premium			
			Skóra			
			Graphite (G)	Stone (T)	Wheat (P)	Monaco Red (Z)
<b>Tapicerka</b>						
<b>Kolory wnętrza (kod)</b>						
<b>Kolory lakieru</b>	<b>Kod</b>	<b>Typ</b>				
Black Obsidian	KH3	Standardowy	■	■	■	■
Vibrant Red	A54		■	■	■	■
Malbec Black	GAC		□	□	□	□
Graphite Shadow	KAD	Metalizowany	□	□	□	□
Lapis Blue	RAW		□	□	□	□
Liquid Platinum	K23		□	□	□	□
Moonlight White	QAA		□	□	□	□
Pacific Sky	RAF		□	□	□	□
<b>Wykończenie wnętrza</b>						
Silk Obi Aluminium			■	■	■	-
Barwione na czerwono drewno klonowe			-	-	-	■*

\* Barwione na czerwono drewno klonowe jest standardem dla opcji z tapicerką skórzaną w kolorze Monaco Red.

Niniejszy cennik zawiera dane aktualne na dzień jego wydania. Firma INFINITI Europe zastrzega sobie prawo do zmiany danych zawartych w cenniku bez uprzedniego powiadomienia. Dane w nim zawarte podane są wyłącznie w celach informacyjnych i nie stanowią oferty handlowej.

Cennik obowiązuje od 1 marca 2011 r., Polska

- Wyposażenie standardowe
- Dostępne jako opcja
- Niedostępne

## ELEMENTY WYPOSAŻENIA

	GT Premium
<b>PARAMETRY JEZDNE</b>	
Inteligentne wspomaganie kierowcy uzależnione od prędkości pojazdu	■
<b>BEZPIECZEŃSTWO</b>	
Przeciwnawierne zaciski hamulcowe (przód – czterotłoczkowe, tył – dwutłoczkowe)	■
System monitorujący i ostrzegający o zmianie ciśnienia w oponach (TPMS – Tyre Pressure Monitoring System)	■
<b>6 poduszek powietrznych (przednie poduszki powietrzne kierowcy i pasażera, przednie boczne poduszki powietrzne do ochrony głowy oraz przednie boczne poduszki powietrzne chroniące okolice klatki piersiowej i miednicy):</b> Czujniki inicjują odpalenie poduszek powietrznych w milisekundach w reakcji na wypadek. Poduszki chroniące przed uderzeniami bocznymi są montowane w bocznych krawędziach przednich foteli. Przesuwają się one razem z fotelem, zwiększając w ten sposób bezpieczeństwo podczas kolizji. W przypadku niektórych uderzeń znad bocznych okien odpalane są kurtyny powietrzne. Dzięki temu, że pozostają nadmuchane przez dużo dłuższy czas niż pozostałe poduszki, zwiększają ochronę podróżnych, zwłaszcza przy wywróceniu się samochodu.	■
<b>Aktywne zagłówki przednich foteli:</b> Aktywne zagłówki przednich foteli przesuwają się w przód i podnoszą do góry przy szczególnych kolizjach tylnych, podpierając głowę i redukując obrażenia kręgosłupa szyjnego.	■
Automatycznie wysuwające się pałaki chroniące pasażerów	■
Czujnik deszczu i czujnik zmierzchu	■
Lusterko wsteczne z funkcją automatycznego przyciemniania	■
Ogranicznik prędkości	■
<b>Inteligentny tempomat (ICC – Intelligent Cruise Control) z pełnym zakresem prędkości, inteligentny system wspomagania hamowania (IBA – Intelligent Brake Assist):</b> Jeśli znacząco skróci się dystans do pojazdu znajdującego się przed Tobą, inteligentny tempomat (ICC – Intelligent Cruise Control) przyhamuje Twojego Infiniti, aż osiągniesz zaprogramowany dystans do poprzedzającego Cię pojazdu. Gdy zatory ustaną, inteligentny tempomat automatycznie przywróci zaprogramowaną prędkość jazdy. Funkcja jazdy z niską prędkością (LSF – Low-Speed Following) automatycznie dostosowuje się do wolnego ruchu drogowego (na przykład w przeciążonym ruchu miejskim).	■
<b>KOŁA</b>	
Dojazdowe koło zapasowe	■
19-calowe felgi aluminiowe, o pięciu potrójnie rozwidlonych ramionach	■

Niniejszy cennik zawiera dane aktualne na dzień jego wydania. Firma INFINITI Europe zastrzega sobie prawo do zmiany danych zawartych w cenniku bez uprzedniego powiadomienia. Dane w nim zawarte podane są wyłącznie w celach informacyjnych i nie stanowią oferty handlowej.

Cennik obowiązuje od 1 marca 2011 r., Polska

- Wyposażenie standardowe
- Dostępne jako opcja
- Niedostępne

	GT Premium
<b>ELEMENTY ZEWNĘTRZNE</b>	
Lusterka zewnętrzne w kolorze karoserii	■
Trzyczęściowy, elektrycznie składany dach metalowy	■
Podgrzewane i elektrycznie składane lusterka zewnętrzne	■
<b>Reflektory bixenonowe z systemem doświetlania zakrętów (AFS – Adaptive Front-lighting System) oraz automatyczną regulacją wysokości i spryskiwaczami:</b> System ten obraca reflektory bixenonowe w zależności od kąta skrętu kierownicy i prędkości pojazdu, zapewniając lepszą widoczność w nocy na krętych drogach.	■
Zintegrowane z reflektorami przednie i tylne światła przeciwmgielne	■
Tylne lampy z diodami LED	■
Lakier metalizowany	□
Samonaprawiająca się zewnętrzna powłoka lakiernicza (Scratch Shield)	■
<b>TECHNOLOGIA NA POKŁADZIE</b>	
Wyświetlacz centralny z ekranem dotykowym o wysokiej rozdzielczości i wielofunkcyjnym sterownikiem Infiniti (Infiniti Controller)	■
Kamera cofania z czujnikami z przodu i z tyłu, z wyświetlaczem	■
<b>System nawigacji HDD z dyskiem o pojemności 30 GB z tunerem RDS-TMC (Traffic Message Channel), przewodnikami Michelin i bazą danych użytecznych miejsc w 3D:</b> Wysokiej klasy nawigacja satelitarna z twardym dyskiem o pojemności 30 GB zawiera ekran dotykowy o wysokiej rozdzielczości, mapy 42 państw, wyświetlanie informacji o ruchu drogowym w czasie rzeczywistym (takich jak prędkość ruchu, miejsca wypadków drogowych i zamknięte drogi) oraz wykaz interesujących miejsc (POI) w 3D dziesięciu państw.	■
System nawigacji satelitarnej z funkcją sterowania głosem	■
<b>Technologia Bluetooth® do komunikacji z telefonami komórkowymi i korzystania z poleceń głosowych:</b> Bezprzewodowy system głośnomówiący Bluetooth®. W momencie wejścia do samochodu system ten łączy Twój telefon komórkowy z komputerem pokładowym. Możesz dzwonić i odbierać rozmowy telefoniczne poprzez system nagłośnienia samochodu bez odrywania rąk od kierownicy i bez odrywania wzroku od drogi.	■
Bezprzewodowy transfer muzyki – Bluetooth® audio streaming	■
<b>Inteligentny kluczyk (I-Key) z funkcją otwierania bagażnika:</b> Gdy podejdziesz do swojego Infiniti i dotkniesz czujnika na drzwiach lub na klapie bagażnika, inteligentny kluczyk automatycznie otworzy zamki. Gdy będziesz już wewnątrz pojazdu, włączysz silnik tylko naciskając przycisk. W tym czasie fotel, kolumna kierownicy i lusterka zewnętrzne automatycznie dostosują się do zapisanych ustawień osobistych.	■
Elektryczne szyby we wszystkich drzwiach z funkcją automatycznego zamykania inteligentnym kluczykiem (I-Key)	■
Pamięć ustawienia fotela kierowcy, kolumny kierownicy i lusterek bocznych, połączone z pamięcią inteligentnego kluczyka (I-Key)	■

Niniejszy cennik zawiera dane aktualne na dzień jego wydania. Firma INFINITI Europe zastrzega sobie prawo do zmiany danych zawartych w cenniku bez uprzedniego powiadomienia. Dane w nim zawarte podane są wyłącznie w celach informacyjnych i nie stanowią oferty handlowej.

Cennik obowiązuje od 1 marca 2011 r., Polska

- Wyposażenie standardowe
- Dostępne jako opcja
- Niedostępne

	GT Premium
<b>KOMFORT</b>	
System wyłączania oświetlenia z opóźnieniem	■
Analogowy zegar Infiniti	■
Adaptacyjna klimatyzacja dwustrefowa z automatyczną recyrkulacją powietrza	■
Podświetlane lusterka w osłonach przeciwsłonecznych (dla kierowcy i pasażera)	■
Ostona przeciwwiatrowa	■
<b>NAGŁOŚNIENIE</b>	
Trzynastogłośnikowy Bose® Premium Sound System z głośnikami w zagłówkach i technologią kompensacji hałasu	■
Odtwarzacz płyt CD i DVD, obsługujący formaty MP3, WMA, DivX z Infiniti Music Boxem o pojemności 10 GB, wspomagany bazą danych Gracenote®	■
Połączenie USB/iPod i wejście AUX-RCA	■
<b>WNĘTRZE</b>	
Wielofunkcyjna kierownica	■
Kierownica i dźwignia zmiany biegów obszyte skórą	■
Kolumna kierownicy z elektryczną regulacją wysokości i oddalenia	■
Aluminiowe pedały i podpórka na stopę	■
Wykończenie wnętrza - Silk Obi Aluminium	■

Niniejszy cennik zawiera dane aktualne na dzień jego wydania. Firma INFINITI Europe zastrzega sobie prawo do zmiany danych zawartych w cenniku bez uprzedniego powiadomienia. Dane w nim zawarte podane są wyłącznie w celach informacyjnych i nie stanowią oferty handlowej.

Cennik obowiązuje od 1 marca 2011 r., Polska

- Wyposażenie standardowe
- Dostępne jako opcja
- Niedostępne

	GT Premium
<b>FOTELE</b>	
Tapicerka skórzana	■
Tapicerka skórzana w kolorze Monaco Red i listwy wewnętrzne z barwionego na czerwono drewna klonowego	□
Elektryczna regulacja fotela kierowcy w dziesięciu kierunkach	■
Elektryczna regulacja fotela pasażera w ośmiu kierunkach	■
Elektryczna regulacja podparcia odcinka lędźwiowego w fotelu kierowcy	■
Podgrzewane i wentylowane przednie fotele	■
<b>System ISOFIX na tylnych siedzeniach umożliwiający montowanie fotelików dziecięcych:</b> Twój Infiniti jest wyposażony w system montowania fotelików dziecięcych ISOFIX na tylnych siedzeniach.	■
<b>PRZESTRZEŃ BAGAŻOWA</b>	
Apteczka pierwszej pomocy i trójkąt ostrzegawczy	■

Niniejszy cennik zawiera dane aktualne na dzień jego wydania. Firma INFINITI Europe zastrzega sobie prawo do zmiany danych zawartych w cenniku bez uprzedniego powiadomienia. Dane w nim zawarte podane są wyłącznie w celach informacyjnych i nie stanowią oferty handlowej.

Cennik obowiązuje od 1 marca 2011 r., Polska

- Wyposażenie standardowe
- Dostępne jako opcja
- Niedostępne

## DANE TECHNICZNE

	G37 Cabrio AT
<b>SILNIK</b>	
Rodzaj paliwa	benzyna
Cylindry	V6
Pojemność skokowa	3 696 cm <sup>3</sup>
Układ rozrządu	System DOHC, 4 zawory na cylinder, wałki rozrządu wysokiej precyzji wykonania. Stalowe zawory wlotowe i wylotowe. System zmiennych faz rozrządu i zmiennego stopnia otwarcia zaworów (VVEL – Variable Valve Event and Lift), poprawia osiągi, zmniejsza zużycie paliwa i emisję spalin
Układ dolotowy	Układ dolotowy o wysokim przepływie
Układ wydechowy	Podwójny układ wydechowy
Moc	235 kW (320 KM) osiągnana przy 7 000 obr./min.
Moment obrotowy	360 Nm osiągnany przy 5 200 obr./min.
Skrzynia biegów	Siedmiobiegowa automatyczna przekładnia, sterowana elektronicznie z trybem manualnym i magnezowymi łożkami zmiany biegów. Czujniki algorytmiczne analizujące styl jazdy kierowcy i automatycznie dostosowujące przełożenia. Tryb manualny oferuje wybieranie sekwencyjne biegów.
Napęd	Napęd na tylne koła (RWD – Rear-Wheel-Drive)
Klasa emisji	Euro 5
<b>OSIĄGI</b>	
Prędkość maksymalna	250 km/h
0–100 km/h	6,4 sek.
Szacunkowe zużycie paliwa <sup>1</sup>	
w cyklu miejskim	16,4 l/100 km
w cyklu pozamiejskim	8,3 l/100 km
w cyklu mieszanym	11,4 l/100 km
Emisja CO <sub>2</sub> <sup>1</sup>	264 g/km

<sup>1</sup> Podane wartości zostały wyznaczone zgodnie z metodami pomiarowymi wyszczególnionymi w obowiązującej wersji Dyrektywy 80/1268/EEC. Informacja zgodna z Dyrektywą 1999/94/WE, zmienioną przez Dyrektywę 2003/73/WE: zużycie paliwa i emisja CO<sub>2</sub> pojazdu nie zależą jedynie od spalania paliwa przez samochód, lecz także od stylu jazdy oraz innych czynników pozatechnicznych.

Niniejszy cennik zawiera dane aktualne na dzień jego wydania. Firma INFINITI Europe zastrzega sobie prawo do zmiany danych zawartych w cenniku bez uprzedniego powiadomienia. Dane w nim zawarte podane są wyłącznie w celach informacyjnych i nie stanowią oferty handlowej.

Cennik obowiązuje od 1 marca 2011 r., Polska

	G37 Cabrio AT
<b>PODWOZIE</b>	
Układ kierowniczy	
Typ	Inteligentne wspomaganie kierownicy uzależnione od prędkości pojazdu
Średnica zawracania	11 m
Zawieszenie	
przód	Niezależne, dwuwahaczowe ze sprężynami śrubowymi na amortyzatorach, z drążkiem stabilizatora
tył	Niezależne, wielowahaczowe ze sprężynami śrubowymi na amortyzatorach, z drążkiem stabilizatora
Hamulce	
przód / tył	Przód: tarcze wentylowane – 355 mm, aluminiowe zaciski hamulcowe przeciwstawne z czterema tłoczkami. Tył: tarcze wentylowane – 350 mm z przeciwstawnymi zaciskami z dwoma tłoczkami
Koła i opony	Felgi aluminiowe, przednie koła 19 x 8,5 cala z oponami 225/45 R 19 o indeksie prędkości W, tylne koła 19 x 9 cali z oponami 245/40 R 19 o indeksie prędkości W
<b>DACH</b>	
Opis	Trzyczęściowy, elektrycznie składany dach metalowy. Otwieranie obsługiwane z konsoli centralnej lub z klamki na drzwiach kierowcy
Czas otwierania	25 sek.
<b>POJEMNOŚĆ I MASA</b>	
Masa rzeczywista pojazdu	1 898 kg
Dopuszczalna masa całkowita pojazdu	2 315 kg
Pojemność bagażnika (przy dachu podniesionym)	366 litrów
Pojemność zbiornika paliwa	80 litrów

Niniejszy cennik zawiera dane aktualne na dzień jego wydania. Firma INFINITI Europe zastrzega sobie prawo do zmiany danych zawartych w cenniku bez uprzedniego powiadomienia. Dane w nim zawarte podane są wyłącznie w celach informacyjnych i nie stanowią oferty handlowej.

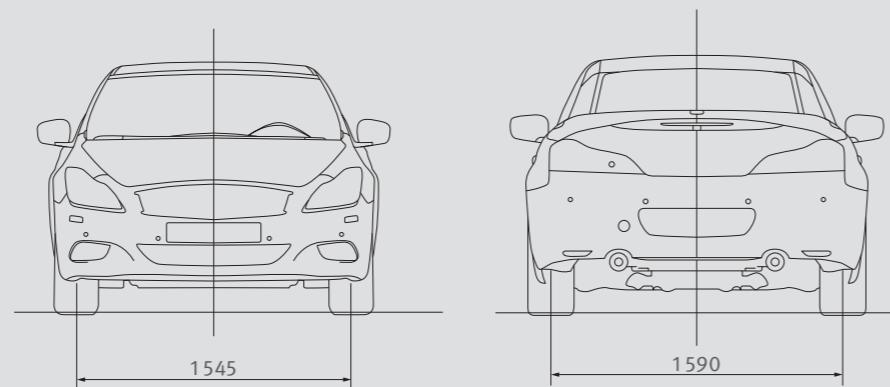
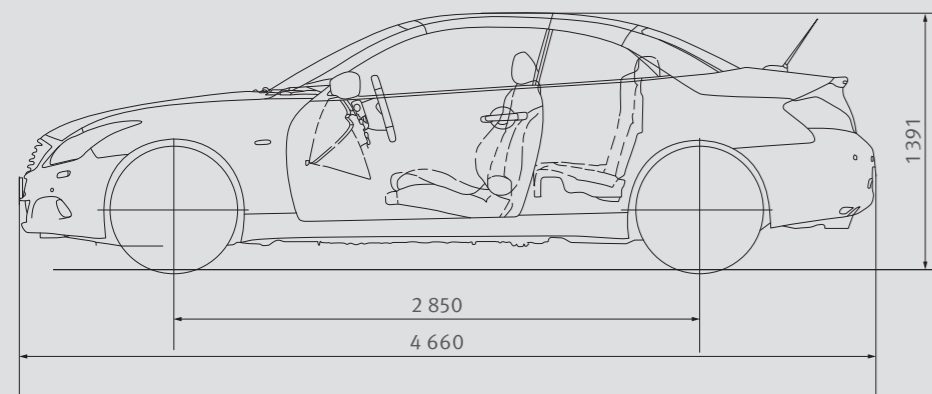
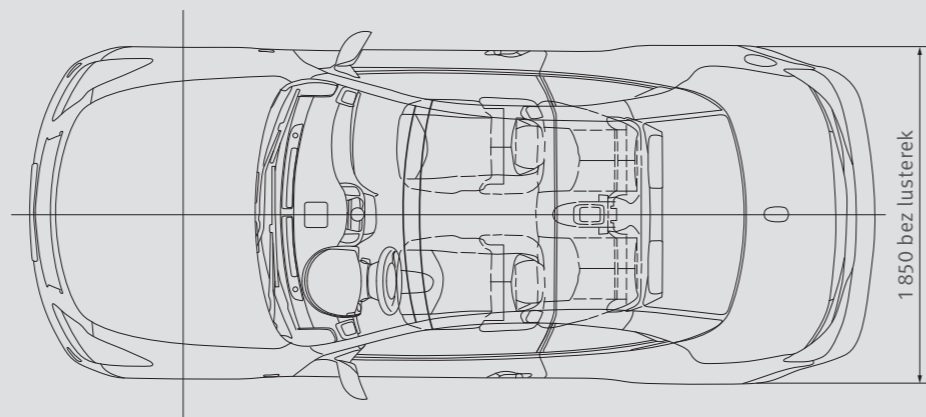
Cennik obowiązuje od 1 marca 2011 r., Polska

## WYMIARY

### G37 Cabrio AT

#### WYMIARY

Elementy zewnętrzne	
Współczynnik oporu aerodynamicznego	0,31 x 2,18
Długość całkowita	4 660 mm
Szerokość całkowita	
bez lusterek	1 850 mm
Wysokość całkowita	
bez relingu dachowego	1 391 mm
Rozstaw osi	2 850 mm
Szerokość śladu	
przód/tył	1 545 mm/1 590 mm



Wszystkie wymiary podane są w milimetrach.

Niniejszy cennik zawiera dane aktualne na dzień jego wydania. Firma INFINITI Europe zastrzega sobie prawo do zmiany danych zawartych w cenniku bez uprzedniego powiadomienia. Dane w nim zawarte podane są wyłącznie w celach informacyjnych i nie stanowią oferty handlowej.

Cennik obowiązuje od 1 marca 2011 r., Polska

## USŁUGI DOPASOWANE DO POTRZEB

### Infiniti Touring Assistance<sup>1</sup>

Infiniti Touring Assistance<sup>1</sup> stworzono, aby zaoferować Ci całkowity komfort i spokój ducha podczas podróżowania. Jeśli już się zdarzy, że będziesz potrzebował pomocy, nasi specjaliści ds. mobilności będą pod telefonem i dopilnują, abyś otrzymał indywidualną opiekę, a Twój samochód trafił do profesjonalistów niezależnie od pory dnia. Nie ma znaczenia nawet to, czy podróżujesz Infiniti, czy też innym samochodem.

### Gwarancja i ubezpieczenie – oparte na zaufaniu<sup>1</sup>

Każdy z pojazdów Infiniti opuszcza naszą fabrykę z gwarancją najwyższej jakości. Gwarancja mechaniczna obejmuje 3 lata lub 100 tys. km.<sup>2</sup> Przez 12 lat obowiązuje gwarancja na perforację w wyniku korozji, a przez 3 lata na wady lakieru.



<sup>1</sup> Niniejsze warunki mogą ulec zmianie w dowolnym momencie. Więcej informacji na temat stosowanych warunków dostępnych jest na [www.infiniti.pl](http://www.infiniti.pl).

<sup>2</sup> W zależności od tego, co nastąpi wcześniej.

Cennik obowiązuje od 1 marca 2011 r., Polska



INFINITI

Inspired Performance



INFINITI Europe Oddział Nissan International SA Z.A. la Pièce – Bât. B2 Route de l'Etraz 1180 Rolle Szwajcaria

Wszystkie ceny podane są w złotych polskich (PLN). Są to ceny brutto i zawierają podatek VAT 23 % oraz podatek akcyzowy. Niniejszy cennik zawiera dane aktualne na dzień jego wydania. Firma INFINITI Europe zastrzega sobie prawo do zmiany danych zawartych w cenniku bez uprzedniego powiadomienia. Niniejszy cennik obowiązuje od 1 marca 2011 r. do odwołania lub wydania nowego cennika. Dane w nim zawarte podane są wyłącznie w celach informacyjnych i nie stanowią oferty handlowej. Informacje dotyczące odzysku i recyklingu samochodów dostępne są na stronie internetowej [www.infiniti.pl](http://www.infiniti.pl).

Wydano 1 marca 2011 r. Cennik obowiązuje od 1 marca 2011 r. Nr referencyjny I2111G37CONPLPLPL