



INFINITI

Inspired Performance



INFINITI G COUPÉ

CENY, WYPOSAŻENIE I DANE TECHNICZNE

Cennik obowiązuje
od 1 marca 2011 r.,
Polska



G COUPÉ

Nieznana atletyczna elegancja. Sportowy brat modelu Infiniti G z jego wszystkimi zaletami. Samochód, który budzi emocje i gwarantuje wspaniałe osiągi.

CENY MODELI

	Cena netto (bez VAT)	Cena brutto (z VAT)
	PLN	PLN
GT		
G37 Coupé AT	176 410,57	216 985
S		
G37 Coupé AT	184 223,58	226 595
S Premium		
G37 Coupé AT	196 939,02	242 235

Niniejszy cennik zawiera dane aktualne na dzień jego wydania. Firma INFINITI Europe zastrzega sobie prawo do zmiany danych zawartych w cenniku bez uprzedniego powiadomienia. Dane w nim zawarte podane są wyłącznie w celach informacyjnych i nie stanowią oferty handlowej.

Cennik obowiązuje od 1 marca 2011 r., Polska

	Silnik	Skrzynia biegów	Pojemność cm ³	Moc kW (KM)/Nm	Szacunkowe zużycie paliwa ¹ l/100 km			Emisja CO ₂ ¹ g/km
					w cyklu miejskim	w cyklu pozamiejskim	w cyklu mieszanym	
GT								
G37 Coupé AT	Silnik benzynowy V6 o pojemności 3,7 litra	Przekładnia automatyczna (AT)	3 696	235 (320)/360	15,3	7,8	10,5	246
S								
G37 Coupé AT	Silnik benzynowy V6 o pojemności 3,7 litra	Przekładnia automatyczna (AT)	3 696	235 (320)/360	15,3	7,8	10,5	246
S Premium								
G37 Coupé AT	Silnik benzynowy V6 o pojemności 3,7 litra	Przekładnia automatyczna (AT)	3 696	235 (320)/360	15,3	7,8	10,5	246



¹ Podane wartości zostały wyznaczone zgodnie z metodami pomiarowymi wyszczególnionymi w obowiązującej wersji Dyrektywy 80/1268/EEC. Informacja zgodna z Dyrektywą 1999/94/WE, zmienioną przez Dyrektywę 2003/73/WE: zużycie paliwa i emisja CO₂ pojazdu nie zależą jedynie od spalania paliwa przez samochód, lecz także od stylu jazdy oraz innych czynników pozatechnicznych.

Niniejszy cennik zawiera dane aktualne na dzień jego wydania. Firma INFINITI Europe zastrzega sobie prawo do zmiany danych zawartych w cenniku bez uprzedniego powiadomienia. Dane w nim zawarte podane są wyłącznie w celach informacyjnych i nie stanowią oferty handlowej.

Cennik obowiązuje od 1 marca 2011 r., Polska

CENY OPCJI

	GT	S	S Premium	Cena netto (bez VAT) PLN	Cena brutto (z VAT) PLN
Lakier metalizowany	<input type="checkbox"/>	<input type="checkbox"/>	<input type="checkbox"/>	2 788,62	3 430
Pakiet multimedialny: - Wyświetlacz centralny z ekranem dotykowym o wysokiej rozdzielczości i wielofunkcyjnym sterownikiem Infiniti (Infiniti Controller) - Kamera cofania z czujnikami z przodu i z tyłu, z wyświetlaczem - System nawigacji HDD z dyskiem o pojemności 30 GB z tunerem RDS-TMC (Traffic Message Channel), przewodnikami Michelin i bazą danych użytecznych miejsc w 3D - System nawigacji satelitarnej z funkcją sterowania głosem - System nagłośnieniowy Bose® Premium Sound System z 11 głośnikami - Odtwarzacz płyt CD i DVD, obsługujący formaty MP3, WMA, DivX z Infiniti Music Boxem o pojemności 10 GB, wspomagany bazą danych Gracenote®	<input type="checkbox"/>	-	■	9 959,35	12 250



Niniejszy cennik zawiera dane aktualne na dzień jego wydania. Firma INFINITI Europe zastrzega sobie prawo do zmiany danych zawartych w cenniku bez uprzedniego powiadomienia. Dane w nim zawarte podane są wyłącznie w celach informacyjnych i nie stanowią oferty handlowej.

Cennik obowiązuje od 1 marca 2011 r., Polska

- Wyposażenie standardowe
- Dostępne jako opcja
- Niedostępne

KOLORY I WYKOŃCZENIA

			GT			S/S Premium	
Tapicerka	Skóra						
Kolory wnętrza (Kod)	Graphite (G)	Stone (X)	Wheat (P)	Graphite (G)	Stone (X)		
Kolory lakieru	Kod	Typ					
Black Obsidian	KH3	Standardowy	■	■	■	■	■
Vibrant Red	A54		■	■	■	■	■
Blue Slate	K52		<input type="checkbox"/>	<input type="checkbox"/>	<input type="checkbox"/>	<input type="checkbox"/>	<input type="checkbox"/>
Graphite Shadow	KAD	Metalizowany	<input type="checkbox"/>	<input type="checkbox"/>	<input type="checkbox"/>	<input type="checkbox"/>	<input type="checkbox"/>
Malbec Black	GAC		<input type="checkbox"/>	<input type="checkbox"/>	<input type="checkbox"/>	<input type="checkbox"/>	<input type="checkbox"/>
Liquid Platinum	K23		<input type="checkbox"/>	<input type="checkbox"/>	<input type="checkbox"/>	<input type="checkbox"/>	<input type="checkbox"/>
Moonlight White	QAA		<input type="checkbox"/>	<input type="checkbox"/>	<input type="checkbox"/>	<input type="checkbox"/>	<input type="checkbox"/>
Lapis Blue	RAW		<input type="checkbox"/>	<input type="checkbox"/>	<input type="checkbox"/>	<input type="checkbox"/>	<input type="checkbox"/>
Wykończenie wnętrza							
Shodo Aluminium	■	■	■	■	■	■	■

Niniejszy cennik zawiera dane aktualne na dzień jego wydania. Firma INFINITI Europe zastrzega sobie prawo do zmiany danych zawartych w cenniku bez uprzedniego powiadomienia. Dane w nim zawarte podane są wyłącznie w celach informacyjnych i nie stanowią oferty handlowej.

Cennik obowiązuje od 1 marca 2011 r., Polska

- Wyposażenie standardowe
- Dostępne jako opcja
- Niedostępne

ELEMENTY WYPOSAŻENIA

	GT	S	S Premium
PARAMETRY JEZDNE			
Cztery koła skrętne (4WAS – 4 Wheel Active Steering)	-	■	■
Wiskotyczny mechanizm różnicowy o ograniczonym poślizgu (LSD – Limited Slip Differential)	-	■	■
Inteligentne wspomaganie kierownicy uzależnione od prędkości pojazdu	■	■	■
Zawieszenie sportowe	-	■	■
BEZPIECZEŃSTWO			
Przeciwnawodne zaciski hamulcowe (przód – czterotłoczkowe, tył – dwutłoczkowe)	-	■	■
System monitorujący i ostrzegający o zmianie ciśnienia w oponach (TPMS – Tyre Pressure Monitoring System)	-	■	■
6 poduszek powietrznych (przednie poduszki powietrzne kierowcy i pasażera; boczne poduszki powietrzne dwukomorowe, chroniące osobno biodra i klatkę piersiową z przodu; kurtyny powietrzne przednie i tylne): Czujniki inicjują odpalenie poduszek powietrznych w milisekundach w reakcji na wypadek. Poduszki chroniące przed uderzeniami bocznymi są montowane w bocznych krawędziach przednich foteli. Przesuwają się one razem z fotelem, zwiększając w ten sposób bezpieczeństwo podczas kolizji. W przypadku niektórych uderzeń znad bocznych okien odpalane są kurtyny powietrzne. Dzięki temu, że pozostają nadmuchane przez dużo dłuższy czas niż pozostałe poduszki, zwiększają ochronę podróżnych, zwłaszcza przy wywróceniu się samochodu.	■	■	■
Aktywne zagłówki przednich foteli: Aktywne zagłówki przednich foteli przesuwają się w przód i podnoszą do góry przy szczególnych kolizjach tylnych, podpierając głowę i redukując obrażenia kręgosłupa szyjnego.	■	■	■
Czujnik deszczu i czujnik zmierzchu	■	■	■
Lusterko wsteczne z funkcją automatycznego przyciemniania	■	■	■
Tempomat (Cruise Control)	■	■	-
Ogranicznik prędkości	■	■	■
Inteligentny tempomat (ICC – Intelligent Cruise Control) z pełnym zakresem prędkości, inteligentny system wspomagania hamowania (IBA – Intelligent Brake Assist): Jeśli znacząco skróci się dystans do pojazdu znajdującego się przed Tobą, inteligentny tempomat (ICC – Intelligent Cruise Control) przyhamuje Twojego Infiniti, aż osiągniesz zaprogramowany dystans do poprzedzającego Cię pojazdu. Gdy zatony ustana, inteligentny tempomat automatycznie przywróci zaprogramowaną prędkość jazdy. Funkcja jazdy z niską prędkością (LSF - Low-Speed Following) automatycznie dostosowuje się do wolnego ruchu drogowego (na przykład w przeciążonym ruchu miejskim).	-	-	■
KOŁA			
Dojazdowe koło zapasowe	■	■	■
18-calowe, dziesięcioramienne felgi aluminiowe	■	-	-
19-calowe felgi aluminiowe, o pięciu potrójnie rozwidlonych ramionach	-	■	■

Niniejszy cennik zawiera dane aktualne na dzień jego wydania. Firma INFINITI Europe zastrzega sobie prawo do zmiany danych zawartych w cenniku bez uprzedniego powiadomienia. Dane w nim zawarte podane są wyłącznie w celach informacyjnych i nie stanowią oferty handlowej.

- Wyposażenie standardowe
- Dostępne jako opcja
- Niedostępne

Cennik obowiązuje od 1 marca 2011 r., Polska

	GT	S	S Premium
ELEMENTY ZEWNĘTRZNE			
Lusterka zewnętrzne w kolorze karoserii	■	■	■
Podgrzewane i elektrycznie składane lusterka zewnętrzne	■	■	■
Znaczek na karoserii z czerwoną literą „S”	-	■	■
Reflektory bixenonowe z systemem doświetlania zakrętów (AFS – Adaptive Front-lighting System) oraz automatyczną regulacją wysokości i spryskiwaczami: System ten obraca reflektory bixenonowe w zależności od kąta skrętu kierownicy i prędkości pojazdu, zapewniając lepszą widoczność w nocy na krętych drogach.	■	■	■
Zintegrowane z reflektorami przednie i tylne światła przeciwmgielne	■	■	■
Tylne lampy z diodami LED	■	■	■
Lakier metalizowany	□	□	□
Samonaprawiająca się zewnętrzna powłoka lakiernicza (Scratch Shield)	■	■	■
Okno dachowe otwierane elektrycznie	■	■	■
TECHNOLOGIA NA POKŁADZIE			
Kolorowy wyświetlacz centralny z wielofunkcyjnym sterownikiem Infiniti (Infiniti Controller): Centralnym elementem sterującym jest wielofunkcyjny sterownik Infiniti (Infiniti Controller), w pełni przystosowany, żeby sprostać Twoim wszystkim wymaganiom podczas jazdy. Ty po prostu kontrolujesz wyświetlacz i menu przy pomocy łopatek. Masz pod ręką także drugi zestaw urządzeń – do sterowania systemem nagłośnienia. Wszystko świetnie zestrojone, żeby pozwolić Ci skoncentrować się na tym, co się liczy najbardziej – na przyjemności.	■	■	-
Przednie i tylne czujniki parkowania z wyświetlaczem: W miarę zbliżania się do przeszkody zwiększa się częstotliwość sygnału dźwiękowego, więc podczas parkowania możesz łatwo i trafnie ocenić dystans od przeszkody.	■	■	-
Inteligentny kluczyk (I-Key) z funkcją otwierania bagażnika: Gdy podejdziesz do swojego Infiniti i dotkniesz czujnika na drzwiach lub na klapie bagażnika, inteligentny kluczyk automatycznie otworzy zamki. Gdy będziesz już wewnątrz pojazdu, włączysz silnik tylko naciskając przycisk. W tym czasie fotel, kolumna kierownicy i lusterka zewnętrzne automatycznie dostosują się do zapisanych ustawień osobistych.	■	■	■
Bezprzewodowy transfer muzyki – Bluetooth® audio streaming	■	■	■
Technologia Bluetooth® do komunikacji z telefonami komórkowymi i korzystania z poleceń głosowych: Bezprzewodowy system głośnomówiący Bluetooth®. W momencie wejścia do samochodu system ten łączy Twój telefon komórkowy z komputerem pokładowym. Możesz dzwonić i odbierać rozmowy telefoniczne poprzez system nagłośnienia samochodu bez odrywania rąk od kierownicy i bez odrywania wzroku od drogi.	■	■	■

Niniejszy cennik zawiera dane aktualne na dzień jego wydania. Firma INFINITI Europe zastrzega sobie prawo do zmiany danych zawartych w cenniku bez uprzedniego powiadomienia. Dane w nim zawarte podane są wyłącznie w celach informacyjnych i nie stanowią oferty handlowej.

- Wyposażenie standardowe
- Dostępne jako opcja
- Niedostępne

Cennik obowiązuje od 1 marca 2011 r., Polska

	GT	S	S Premium
TECHNOLOGIA NA POKŁADZIE (ciąg dalszy)			
Elektryczne szyby we wszystkich drzwiach z funkcją automatycznego zamykania inteligentnym kluczykiem (I-Key)	■	■	■
Pamięć ustawienia fotela kierowcy, kolumny kierownicy i lusterek bocznych, połączone z pamięcią inteligentnego kluczyka (I-Key)	■	■	■
Pakiet multimedialny: - Wyświetlacz centralny z ekranem dotykowym o wysokiej rozdzielczości i wielofunkcyjnym sterownikiem Infiniti (Infiniti Controller) - Kamera cofania z czujnikami z przodu i z tyłu, z wyświetlaczem - System nawigacji HDD z dyskiem o pojemności 30 GB z tunerem RDS-TMC (Traffic Message Channel), przewodnikami Michelin i bazą danych użytecznych miejsc w 3D - System nawigacji satelitarnej z funkcją sterowania głosem - System nagłośnieniowy Bose® Premium Sound System z 11 głośnikami - Odtwarzacz płyt CD i DVD, obsługujący formaty MP3, WMA, DivX z Infiniti Music Boxem o pojemności 10 GB, wspomagany bazą danych Gracenote®	□	-	■
KOMFORT			
System wyłączenia oświetlenia z opóźnieniem	■	■	■
Analogowy zegar Infiniti	■	■	■
Adaptacyjna klimatyzacja dwustrefowa z automatyczną recyrkulacją powietrza	■	■	■
Podświetlane lusterka w osłonach przeciwsłonecznych (dla kierowcy i pasażera)	■	■	■
NAGŁOŚNIENIE			
System nagłośnieniowy z 7 głośnikami	■	■	-
Połączenie USB/iPod i wejście AUX-RCA	■	■	■
Odtwarzacz płyt CD, obsługujący formaty MP3 i WMA, z Infiniti Music Boxem o pojemności 2 GB	■	■	-
Pakiet multimedialny	□	-	■

Niniejszy cennik zawiera dane aktualne na dzień jego wydania. Firma INFINITI Europe zastrzega sobie prawo do zmiany danych zawartych w cenniku bez uprzedniego powiadomienia. Dane w nim zawarte podane są wyłącznie w celach informacyjnych i nie stanowią oferty handlowej.

Cennik obowiązuje od 1 marca 2011 r., Polska

■ Wyposażenie standardowe
□ Dostępne jako opcja
- Niedostępne

	GT	S	S Premium
WNĘTRZE			
Wielofunkcyjna kierownica	■	■	■
Kierownica i dźwignia zmiany biegów obszyte skórą	■	■	■
Kolumna kierownicy z elektryczną regulacją wysokości i oddalenia	■	■	■
Aluminiowe pedały i podpórka na stopę	■	■	■
Wykończenie wnętrza - Shodo Aluminium	■	■	■
FOTELE			
Tapicerka skórzana	■	■	■
Elektryczna regulacja fotela kierowcy w dziesięciu kierunkach	■	-	-
Elektryczna regulacja fotela kierowcy w czternastu kierunkach	-	■	■
Elektryczna regulacja fotela pasażera w ośmiu kierunkach	■	■	■
Przednie fotele sportowe z elektryczną regulacją szerokości krawędzi bocznych siedziska (tylko fotel kierowcy) i regulacją szerokości oparcia (tylko fotel kierowcy), z ręcznie przedłużanym siedziskiem	-	■	■
Elektryczna regulacja podparcia odcinka lędźwiowego w fotelu kierowcy	■	■	■
Podgrzewane fotele kierowcy i pasażera z przodu	■	■	■
Składane oparcia tylnych siedzeń	■	■	■
System ISOFIX na tylnych siedzeniach umożliwiający montowanie fotelików dziecięcych: Twój Infiniti jest wyposażony w system montowania fotelików dziecięcych ISOFIX na tylnych siedzeniach.	■	■	■
PRZESTRZEŃ BAGAŻOWA			
Apteczka pierwszej pomocy i trójkąt ostrzegawczy	■	■	■

Niniejszy cennik zawiera dane aktualne na dzień jego wydania. Firma INFINITI Europe zastrzega sobie prawo do zmiany danych zawartych w cenniku bez uprzedniego powiadomienia. Dane w nim zawarte podane są wyłącznie w celach informacyjnych i nie stanowią oferty handlowej.

Cennik obowiązuje od 1 marca 2011 r., Polska

■ Wyposażenie standardowe
□ Dostępne jako opcja
- Niedostępne

DANE TECHNICZNE

	G37 Coupé AT
SILNIK	
Rodzaj paliwa	benzyna
Cylindry	V6
Pojemność skokowa	3 696 cm ³
Układ rozrządu	System DOHC, 4 zawory na cylinder, wałki rozrządu wysokiej precyzji wykonania. Stalowe zawory wlotowe i wylotowe. System zmiennych faz rozrządu i zmiennego stopnia otwarcia zaworów (VVEL – Variable Valve Event and Lift), poprawia osiągi, zmniejsza zużycie paliwa i emisję spalin.
Układ dolotowy	Układ dolotowy o wysokim przepływie
Układ wydechowy	Podwójny układ wydechowy
Moc	235 kW (320 KM) osiągnana przy 7 000 obr./min.
Moment obrotowy	360 Nm osiągnany przy 5 200 obr./min.
Skrzynia biegów	Siedmiobiegowa automatyczna przekładnia, sterowana elektronicznie z trybem manualnym i magnezowymi łożkami zmiany biegów. Czujniki algorytmiczne analizujące styl jazdy kierowcy i automatycznie dostosowujące przełożenia. Tryb manualny oferuje wybieranie sekwencyjne biegów.
Napęd	Napęd na tylne koła (RWD – Rear-Wheel-Drive)
Klasa emisji	Euro 5
OSIĄGI	
Prędkość maksymalna	250 km/h
0–100 km/h	5,9 sek.
Szacunkowe zużycie paliwa ¹	
w cyklu miejskim	15,3 l/100 km
w cyklu pozamiejskim	7,8 l/100 km
w cyklu mieszanym	10,5 l/100 km
Emisja CO ₂ ¹	246 g/km

¹ Podane wartości zostały wyznaczone zgodnie z metodami pomiarowymi wyszczególnionymi w obowiązującej wersji Dyrektywy 80/1268/EEC. Informacja zgodna z Dyrektywą 1999/94/WE, zmienioną przez Dyrektywę 2003/73/WE: zużycie paliwa i emisja CO₂ pojazdu nie zależą jedynie od spalania paliwa przez samochód, lecz także od stylu jazdy oraz innych czynników pozatechnicznych.

Niniejszy cennik zawiera dane aktualne na dzień jego wydania. Firma INFINITI Europe zastrzega sobie prawo do zmiany danych zawartych w cenniku bez uprzedniego powiadomienia. Dane w nim zawarte podane są wyłącznie w celach informacyjnych i nie stanowią oferty handlowej.

Cennik obowiązuje od 1 marca 2011 r., Polska

	G37 Coupé AT
PODWOZIE	
Układ kierowniczy	
Typ	Inteligentne wspomaganie kierownicy uzależnione od prędkości pojazdu
Średnica zawracania	11 m
Zawieszenie	
przód	Niezależne, dwuwahaczowe ze sprężynami śrubowymi na amortyzatorach, z drążkiem stabilizatora
tył	Niezależne, wielowahaczowe ze sprężynami śrubowymi na amortyzatorach, z drążkiem stabilizatora
Hamulce	
przód / tył	Tarcze wentylowane: przednie – 320 mm, tylne – 308 mm lub przód: tarcze wentylowane – 355 mm, aluminiowe zaciski hamulcowe przeciwstawne z czterema tłoczkami; tył: tarcze wentylowane – 350 mm z przeciwstawnymi zaciskami z dwoma tłoczkami (w wersjach S i S Premium)
Koła i opony	Felgi aluminiowe, przednie koła 18 x 8 cali z oponami 225/50 R 18 o indeksie prędkości W, tylne koła 18 x 8 cali z oponami 245/45 R 18 o indeksie prędkości W lub przednie koła 19 x 8,5 cala z oponami 225/45 R 19 o indeksie prędkości W, tylne koła 19 x 9 cali z oponami 245/40 R 19 o indeksie prędkości W (w wersjach S i S Premium)
POJEMNOŚĆ I MASA	
Masa rzeczywista pojazdu	1 718 kg
Dopuszczalna masa całkowita pojazdu	2 140 kg
Pojemność bagażnika	275 litrów
Pojemność zbiornika paliwa	80 litrów

Niniejszy cennik zawiera dane aktualne na dzień jego wydania. Firma INFINITI Europe zastrzega sobie prawo do zmiany danych zawartych w cenniku bez uprzedniego powiadomienia. Dane w nim zawarte podane są wyłącznie w celach informacyjnych i nie stanowią oferty handlowej.

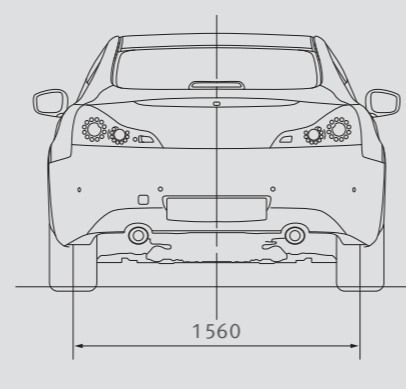
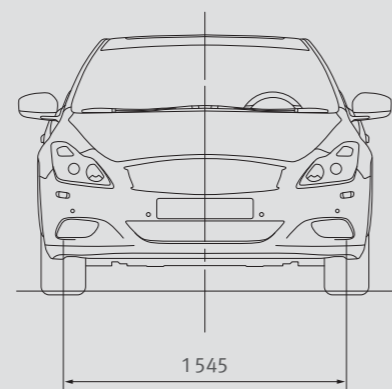
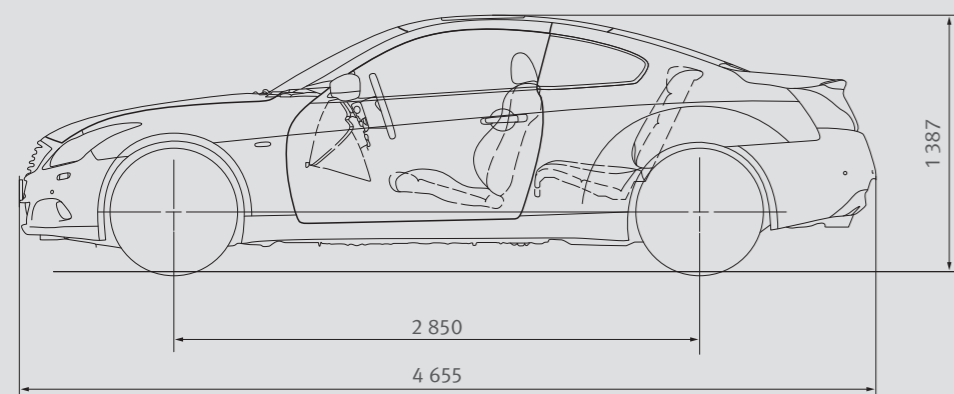
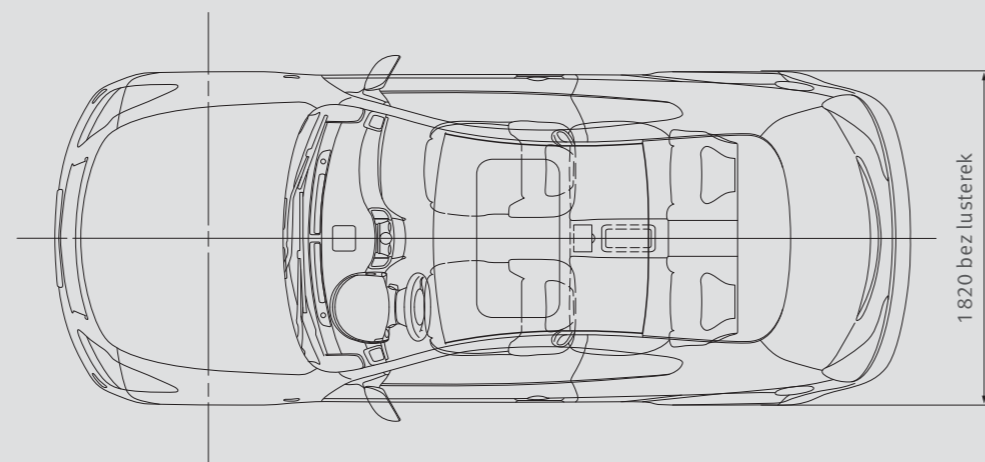
Cennik obowiązuje od 1 marca 2011 r., Polska

WYMIARY

G37 Coupé AT

WYMIARY

Elementy zewnętrzne	
Współczynnik oporu aerodynamicznego	0,32 x 2,13
Długość całkowita	4 655 mm
Szerokość całkowita	
bez lusterek	1 820 mm
Wysokość całkowita	
bez relingu dachowego	1 387 mm
Rozstaw osi	2 850 mm
Szerokość śladu	
przód/tył	1 545 mm/1 560 mm



Wszystkie wymiary podane są w milimetrach.

Niniejszy cennik zawiera dane aktualne na dzień jego wydania. Firma INFINITI Europe zastrzega sobie prawo do zmiany danych zawartych w cenniku bez uprzedniego powiadomienia. Dane w nim zawarte podane są wyłącznie w celach informacyjnych i nie stanowią oferty handlowej.

Cennik obowiązuje od 1 marca 2011 r., Polska

USŁUGI DOPASOWANE DO POTRZEB

Infiniti Touring Assistance¹

Infiniti Touring Assistance¹ stworzono, aby zaoferować Ci całkowity komfort i spokój ducha podczas podróżowania. Jeśli już się zdarzy, że będziesz potrzebował pomocy, nasi specjaliści ds. mobilności będą pod telefonem i dopilnują, abyś otrzymał indywidualną opiekę, a Twój samochód trafił do profesjonalistów niezależnie od pory dnia. Nie ma znaczenia nawet to, czy podróżujesz Infiniti, czy też innym samochodem.

Gwarancja i ubezpieczenie – oparte na zaufaniu¹

Każdy z pojazdów Infiniti opuszcza naszą fabrykę z gwarancją najwyższej jakości. Gwarancja mechaniczna obejmuje 3 lata lub 100 tys. km.² Przez 12 lat obowiązuje gwarancja na perforację w wyniku korozji, a przez 3 lata na wady lakieru.



¹ Niniejsze warunki mogą ulec zmianie w dowolnym momencie. Więcej informacji na temat stosowanych warunków dostępnych jest na www.infiniti.pl.

² W zależności od tego, co nastąpi wcześniej.

Cennik obowiązuje od 1 marca 2011 r., Polska



INFINITI

Inspired Performance



INFINITI Europe Oddział Nissan International SA Z.A. la Pièce – Bât. B2 Route de l'Etraz 1180 Rolle Szwajcaria

Wszystkie ceny podane są w złotych polskich (PLN). Są to ceny brutto i zawierają podatek VAT 23 % oraz podatek akcyzowy. Niniejszy cennik zawiera dane aktualne na dzień jego wydania. Firma INFINITI Europe zastrzega sobie prawo do zmiany danych zawartych w cenniku bez uprzedniego powiadomienia. Niniejszy cennik obowiązuje od 1 marca 2011 r. do odwołania lub wydania nowego cennika. Dane w nim zawarte podane są wyłącznie w celach informacyjnych i nie stanowią oferty handlowej. Informacje dotyczące odzysku i recyklingu samochodów dostępne są na stronie internetowej www.infiniti.pl.

Wydano 1 marca 2011 r. Cennik obowiązuje od 1 marca 2011 r. Nr referencyjny I2111G37COPLPLPL