



**INFINITI**

Inspired Performance



## **INFINITI G**

### **CENY, WYPOSAŻENIE I DANE TECHNICZNE**

Cennik obowiązuje  
od 1 lutego 2012 r.,  
Polska

## INFINITI G

Czas podążać w nowym kierunku. Doświadcz doskonałej kombinacji dynamiki, wyposażenia i stylistyki. Po prostu prawdziwie ekskluzywnego samochodu w porównaniu do tak wielu innych.



## CENY MODELI

	Cena netto (bez VAT)	Cena brutto (z VAT)
	PLN	PLN
<b>Infiniti G</b>		
<b>G37 AT</b>	159 186,99	<b>195 800</b>
<b>GT</b>		
<b>G37 AT</b>	164 516,26	<b>202 355</b>
<b>GT Premium</b>		
<b>G37 AT</b>	176 508,13	<b>217 105</b>
<b>S</b>		
<b>G37x AT</b>	181 117,89	<b>222 775</b>
<b>S Premium</b>		
<b>G37 AT</b>	187 869,92	<b>231 080</b>

	Silnik	Skrzynia biegów	Pojemność cm <sup>3</sup>	Moc kW (KM)/Nm	Szacunkowe zużycie paliwa <sup>1</sup> l/100 km			Emisja CO <sub>2</sub> <sup>1</sup> g/km
					w cyklu miejskim	w cyklu pozamiejskim	w cyklu mieszanym	
<b>Infiniti G</b>								
<b>G37 AT</b>	Silnik benzynowy V6 o pojemności 3,7 litrów	Przekładnia automatyczna (AT)	3 696	235 (320)/360	15,3	7,8	10,5	246
<b>GT</b>								
<b>G37 AT</b>	Silnik benzynowy V6 o pojemności 3,7 litrów	Przekładnia automatyczna (AT)	3 696	235 (320)/360	15,3	7,8	10,5	246
<b>GT Premium</b>								
<b>G37 AT</b>	Silnik benzynowy V6 o pojemności 3,7 litrów	Przekładnia automatyczna (AT)	3 696	235 (320)/360	15,3	7,8	10,5	246
<b>S</b>								
<b>G37x AT</b>	Silnik benzynowy V6 o pojemności 3,7 litrów	Przekładnia automatyczna (AT)	3 696	235 (320)/360	15,7	8,2	11,0	255
<b>S Premium</b>								
<b>G37 AT</b>	Silnik benzynowy V6 o pojemności 3,7 litrów	Przekładnia automatyczna (AT)	3 696	235 (320)/360	15,3	7,8	10,5	246

<sup>1</sup> Podane wartości zostały wyznaczone zgodnie z metodami pomiarowymi wyszczególnionymi w obowiązującej wersji Dyrektywy 80/1268/EEC. Informacja zgodna z Dyrektywą 1999/94/WE, zmienioną przez Dyrektywę 2003/73/WE: zużycie paliwa i emisja CO<sub>2</sub> pojazdu nie zależą jedynie od spalania paliwa przez samochód, lecz także od stylu jazdy oraz innych czynników pozatechnicznych.

## CENY OPCJI

	Infiniti G	GT	GT Premium	S	S Premium	Cena netto (bez VAT)  PLN	Cena brutto (z VAT)  PLN
Lakier metalizowany	<input type="checkbox"/>	<input type="checkbox"/>	<input type="checkbox"/>	<input type="checkbox"/>	<input type="checkbox"/>	2 788,62	<b>3 430</b>



- Wyposażenie standardowe
- Dostępne jako opcja
- Niedostępne

## KOLORY I WYKOŃCZENIA

			Infiniti G		GT/GT Premium		S/S Premium		
			Welur		Skóra				
			Graphite (G)	Wheat (P)	Graphite (G)		Stone (X)	Graphite (G)	
Kolory wnętrza (kod)	Kod	Typ							
<b>Kolory lakieru</b>									
Black Obsidian	KH3	Standardowy	■	■	■	■	■	■	
Vibrant Red	A54		■	■	■	■	■		
Blue Slate	K52	Metalizowany	□	□	□	□	□	□	
Graphite Shadow	KAD		□	□	□	□	□		
Malbec Black	GAC		□	□	□	□	□		
Liquid Platinum	K23		□	□	□	□	□		
Moonlight White	QAA		□	□	□	□	□		
Smokey Quartz	KAC		□	□	□	□	□		
<b>Wykończenie wnętrza</b>									
Shodo Aluminium			■	■	■	■	■	■	

- Wyposażenie standardowe
- Dostępne jako opcja
- Niedostępne

## ELEMENTY WYPOSAŻENIA

	Infiniti G	GT	GT Premium	S	S Premium
<b>PARAMETRY JEZDNE</b>					
Cztery koła skrętne (4WAS – 4 Wheel Active Steering)	-	-	-	-	■
Wiskotyczny mechanizm różnicowy o ograniczonym poślizgu (LSD – Limited Slip Differential)	-	-	-	-	■
Inteligentne wspomaganie kierownicy uzależnione od prędkości pojazdu	■	■	■	■	■
Zawieszenie sportowe	-	-	-	-	■
Tryb jazdy po śniegu	-	-	-	■	-
<b>BEZPIECZEŃSTWO</b>					
Przeciwnawrotne zaciski hamulcowe (przód – czterotłoczkowe, tył – dwutłoczkowe)	-	-	-	-	■
System monitorujący i ostrzegający o zmianie ciśnienia w oponach (TPMS – Tyre Pressure Monitoring System)	-	-	-	-	■
<b>6 poduszek powietrznych (przednie poduszki powietrzne kierowcy i pasażera; boczne poduszki powietrzne dwukomorowe, chroniące osobno biodra i klatkę piersiową z przodu; kurtyny powietrzne przednie i tylne):</b> Czujniki inicjują odpalenie poduszek powietrznych w milisekundach w reakcji na wypadek. Poduszki chroniące przed uderzeniami bocznymi są montowane w bocznych krawędziach przednich foteli. Przesuwają się one razem z fotelem, zwiększając w ten sposób bezpieczeństwo podczas kolizji. W przypadku niektórych uderzeń znad bocznych okien odpalane są kurtyny powietrzne. Dzięki temu, że pozostają nadmuchane przez dużo dłuższy czas niż pozostałe poduszki, zwiększają ochronę podróżnych, zwłaszcza przy wyrwocieniu się samochodu.	■	■	■	■	■
<b>Aktywne zagłówki przednich foteli:</b> Aktywne zagłówki przednich foteli przesuwają się w przód i podnoszą do góry przy niektórych kolizjach tylnych, podpierając głowę i redukując obrażenia kręgosłupa szyjnego.	■	■	■	■	■
Czujnik deszczu i czujnik zmierzchu	■	■	■	■	■
Lusterko wsteczne z funkcją automatycznego przyciemniania	■	■	■	■	■
Tempomat (Cruise Control)	■	■	■	■	-
Ogranicznik prędkości	■	■	■	■	■
<b>Inteligentny tempomat (ICC – Intelligent Cruise Control) z pełnym zakresem prędkości, inteligentny system wspomagania hamowania (IBA – Intelligent Brake Assist):</b> Jeśli znacząco skróci się dystans do pojazdu znajdującego się przed Tobą, inteligentny tempomat (ICC – Intelligent Cruise Control) przyhamuje Twojego Infiniti, aż osiągniesz zaprogramowany dystans do poprzedzającego Cię pojazdu. Gdy zatory ustaną, inteligentny tempomat automatycznie przywróci zaprogramowaną prędkość jazdy. Funkcja jazdy z niską prędkością (LSF – Low-Speed Following) automatycznie dostosowuje się do wolnego ruchu drogowego (na przykład w przeciążonym ruchu miejskim).	-	-	-	-	■

■ Wyposażenie standardowe  
□ Dostępne jako opcja  
- Niedostępne

	Infiniti G	GT	GT Premium	S	S Premium
<b>KOŁA</b>					
Dojazdowe koło zapasowe	■	■	■	■	■
18-calowe, pięcioramienne felgi aluminiowe o podwójnym wzorze i sportowym charakterze	-	-	-	■	■
18-calowe, siedmioramienne felgi aluminiowe o podwójnym wzorze	■	■	■	-	-
<b>ELEMENTY ZEWNĘTRZNE</b>					
Elementy zewnętrzne w kolorze nadwozia	■	■	■	■	■
Lusterka zewnętrzne w kolorze karoserii	■	■	■	■	■
Podgrzewane i elektrycznie składane lusterka zewnętrzne	■	■	■	■	■
Znaczek na karoserii z czerwoną literą „S”	-	-	-	■	■
Przyciemnione klosze lamp przednich	-	-	-	■	■
<b>Reflektory bixenonowe z systemem doświetlania zakrętów (AFS – Adaptive Front-lighting System) oraz automatyczną regulacją wysokości i spryskiwaczami:</b> System ten obraca reflektory bixenonowe w zależności od kąta skrętu kierownicy i prędkości pojazdu, zapewniając lepszą widoczność w nocy na krętych drogach.	■	■	■	■	■
Przednie i tylne światła przeciwmgielne	■	■	■	■	■
Tylne lampy z diodami LED	■	■	■	■	■
Lakier metalizowany	□	□	□	□	□
Samonaprawiająca się zewnętrzna powłoka lakiernicza (Scratch Shield)	■	■	■	■	■
Okno dachowe otwierane elektrycznie	-	-	■	-	■
<b>TECHNOLOGIA NA POKŁADZIE</b>					
<b>Kolorowy wyświetlacz centralny z wielofunkcyjnym sterownikiem Infiniti (Infiniti Controller):</b> Centralnym elementem jest wielofunkcyjny wyświetlacz Infiniti (Infiniti Controller), w pełni przystosowany, żeby sprostać wszystkim wymaganiom kierowcy podczas jazdy. Kierowca po prostu kontroluje wyświetlacz i menu przy pomocy łopatek. Ma pod ręką także drugi zestaw urządzeń – do sterowania systemem nagłośnienia. Wszystko świetnie zestrojone, żeby umożliwić skoncentrowanie się na tym, co się liczy najbardziej – na przyjemności.	■	■	-	-	-
<b>Przednie i tylne czujniki parkowania z wyświetlaczem:</b> Wraz ze zbliżaniem się do przeszkody, zwiększa się częstotliwość sygnału dźwiękowego, więc podczas parkowania można łatwo i precyzyjnie ocenić odległość od przeszkody.	■	■	-	-	-
<b>Technologia Bluetooth® do komunikacji z telefonami komórkowymi i korzystania z poleceń głosowych:</b> Bezprzewodowy system głośnomówiący Bluetooth®. Z chwilą wejścia do samochodu system ten łączy telefon komórkowy z komputerem pokładowym. Kierowca może zatem dzwonić i odbierać rozmowy telefoniczne poprzez system nagłośnienia samochodu bez odrywania rąk od kierownicy i bez odrywania wzroku od drogi.	■	■	■	■	■
Bezprzewodowy transfer muzyki – Bluetooth® audio streaming	■	■	■	■	■

■ Wyposażenie standardowe  
□ Dostępne jako opcja  
- Niedostępne

	Infiniti G	GT	GT Premium	S	S Premium
<b>TECHNOLOGIA NA POKŁADZIE (ciąg dalszy)</b>					
<b>Inteligentny kluczyk (I-Key) z funkcją otwierania bagażnika:</b> Po podejściu do Infiniti i dotknięciu czujnika na drzwiach lub na klapie bagażnika, inteligentny kluczyk automatycznie otworzy zamki. Umożliwi on także włączenie silnik tylko poprzez naciśnięcie przycisku. Fotel, kolumna kierownicy i lusterka zewnętrzne automatycznie dostosują się do zapisanych ustawień osobistych (opcja dostępna tylko w zestawie ze skórzanymi fotelami).	■	■	■	■	■
Pamięć ustawienia fotela kierowcy, koła kierownicy i lusterek bocznych, połączone z pamięcią inteligentnego kluczyka (I-Key)	-	■	■	■	■
Elektryczne szyby we wszystkich drzwiach z funkcją automatycznego zamykania inteligentnym kluczykiem (I-Key)	■	■	■	■	■
<b>Pakiet multimedialny:</b>					
- Wyświetlacz centralny z ekranem dotykowym o wysokiej rozdzielczości i wielofunkcyjnym sterownikiem Infiniti (Infiniti Controller)					
- Kamera cofania z czujnikami z przodu i z tyłu, z wyświetlaczem					
- System nawigacji HDD z dyskiem o pojemności 30 GB z tunerem RDS-TMC (Traffic Message Channel), przewodnikami Michelin i bazą danych użytecznych miejsc w 3D	-	-	■	■	■
- System nawigacji satelitarnej z funkcją sterowania głosem					
- System nagłośnieniowy Bose® Premium Sound System z 10 głośnikami					
- Odtwarzacz płyt CD i DVD, obsługujący formaty MP3, WMA, DivX z Infiniti Music Boxem o pojemności 10 GB, wspomagany bazą danych Gracenote®					
<b>KOMFORT</b>					
System wyłączenia oświetlenia z opóźnieniem	■	■	■	■	■
Analogowy zegar Infiniti	■	■	■	■	■
Adaptacyjna klimatyzacja dwustrefowa z automatyczną recyrkulacją powietrza	■	■	■	■	■
Nawiew klimatyzacji na tył	■	■	■	■	■
Podświetlane lusterka w osłonach przeciwslonecznych (dla kierowcy i pasażera)	■	■	■	■	■
<b>NAGŁOŚNIENIE</b>					
System nagłośnieniowy z 7 głośnikami	■	■	-	-	-
Połączenie USB/iPod i wejście AUX-RCA	■	■	■	■	■
Odtwarzacz płyt CD, obsługujący formaty MP3 i WMA, z Infiniti Music Boxem o pojemności 2 GB	■	■	-	-	-
Pakiet multimedialny	-	-	■	■	■

■ Wyposażenie standardowe  
□ Dostępne jako opcja  
- Niedostępne

	Infiniti G	GT	GT Premium	S	S Premium
<b>WNĘTRZE</b>					
Wielofunkcyjna kierownica	■	■	■	■	■
Kierownica i dźwignia zmiany biegów obszyte skórą	■	■	■	■	■
Kolumna kierownicy z elektryczną regulacją wysokości i oddalenia	■	■	■	■	■
Aluminiowe pedały i podpórka na stopę	-	-	-	■	■
Wykończenie wnętrza – Shodo Aluminium	■	■	■	■	■
<b>FOTELE</b>					
Tapicerka welurowa	■	-	-	-	-
Tapicerka skórzana	-	■	■	■	■
Elektryczna regulacja fotela kierowcy w ośmiu kierunkach	■	-	-	-	-
Elektryczna regulacja fotela kierowcy w dziesięciu kierunkach	-	■	■	-	-
Elektryczna regulacja fotela kierowcy w czternastu kierunkach	-	-	-	■	■
Elektryczna regulacja fotela pasażera w czterech kierunkach	■	-	-	-	-
Elektryczna regulacja fotela pasażera w ośmiu kierunkach	-	■	■	■	■
Przednie fotele sportowe z elektryczną regulacją szerokości krawędzi bocznych siedziska (tylko fotel kierowcy) i regulacją szerokości oparcia (tylko fotel kierowcy), z ręcznie przedłużanym siedziskiem	-	-	-	■	■
Ręczna regulacja podparcia odcinka lędźwiowego w fotelu kierowcy	■	-	-	-	-
Elektryczna regulacja podparcia odcinka lędźwiowego w fotelu kierowcy	-	■	■	■	■
Podgrzewane fotele kierowcy i pasażera z przodu	-	■	■	■	■
Otwór umożliwiający przewóz nart	■	■	■	■	■
<b>System ISOFIX na tylnych siedzeniach umożliwiającym montowanie fotelików dziecięcych:</b> Twój Infiniti jest wyposażony w system montowania fotelików dziecięcych ISOFIX na tylnych siedzeniach.	■	■	■	■	■
<b>PRZESTRZEŃ BAGAŻOWA</b>					
Apteczka pierwszej pomocy i trójkąt ostrzegawczy	■	■	■	■	■

■ Wyposażenie standardowe  
□ Dostępne jako opcja  
- Niedostępne

## DANE TECHNICZNE

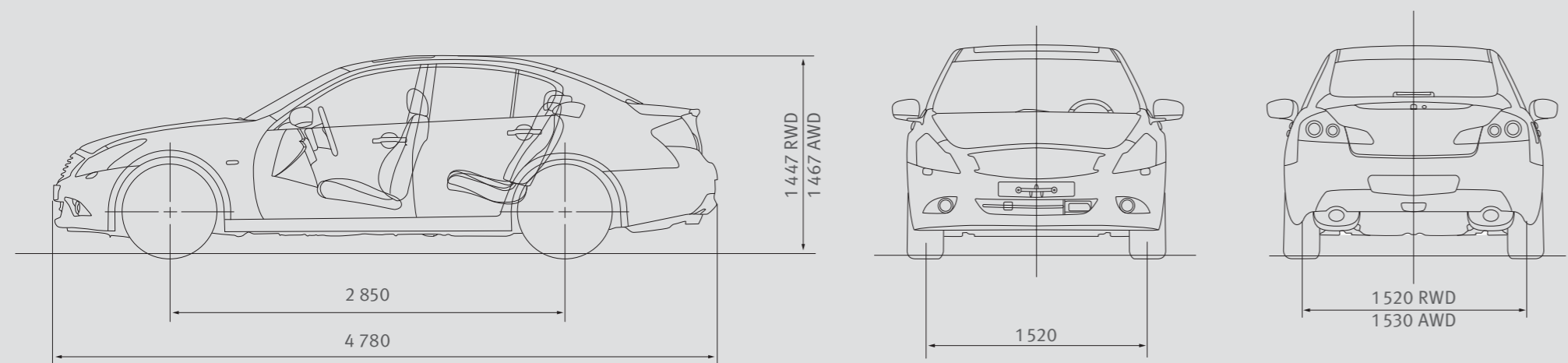
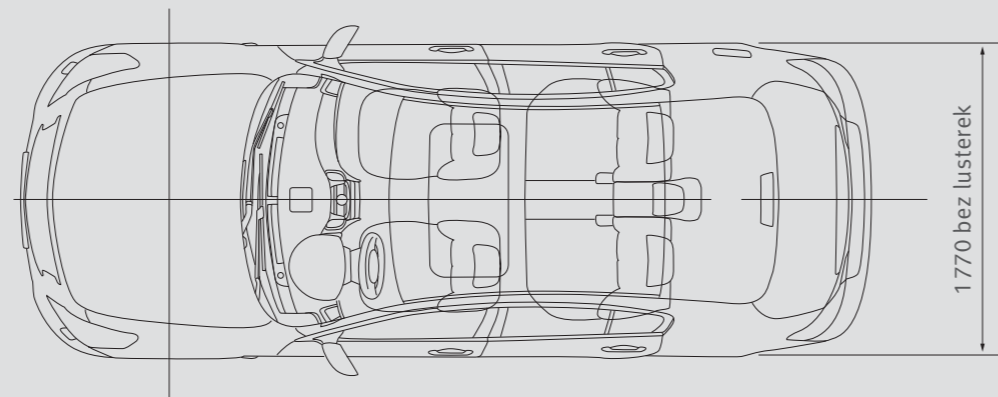
	G37 AT	G37x AT
<b>SILNIK</b>		
Rodzaj paliwa	benzyna	
Cylindry	V6	
Pojemność skokowa	3 696 cm <sup>3</sup>	
Układ rozrządu	System DOHC, 4 zawory na cylinder, wałki rozrządu wysokiej precyzji wykonania. Stalowe zawory wlotowe i wylotowe. System zmiennych faz rozrządu i zmiennego stopnia otwarcia zaworów (VVEL – Variable Valve Event and Lift), poprawia osiągi, zmniejsza zużycie paliwa i emisję spalin	
Układ dolotowy	Układ dolotowy o wysokim przepływie	
Układ wydechowy	Podwójny układ wydechowy	
Moc	235 kW (320 KM) osiągnięta przy 7 000 obr./min.	
Moment obrotowy	360 Nm osiągnięty przy 5 200 obr./min.	
Skrzynia biegów	Siedmiobiegowa automatyczna przekładnia, sterowana elektronicznie z trybem manualnym i magnetycznymi łożkami zmiany biegów. Czujniki algorytmiczne analizujące styl jazdy kierowcy i automatycznie dostosowujące przełożenia. Tryb manualny oferuje wybieranie sekwencyjne biegów.	
Napęd	Napęd na tylne koła (RWD – Rear-Wheel Drive)	Napęd na cztery koła (AWD – All-Wheel Drive)
Klasa emisji	Euro 5	
<b>OSIĄGI</b>		
Prędkość maksymalna	250 km/h	240 km/h
0–100 km/h	5,9 sek.	6,0 sek.
Szacunkowe zużycie paliwa <sup>1</sup>		
w cyklu miejskim	15,3 l/100 km	15,7 l/100 km
w cyklu pozamiejskim	7,8 l/100 km	8,2 l/100 km
w cyklu mieszanym	10,5 l/100 km	11,0 l/100 km
Emisja CO <sub>2</sub> <sup>1</sup>	246 g/km	255 g/km

<sup>1</sup> Podane wartości zostały wyznaczone zgodnie z metodami pomiarowymi wyszczególnionymi w obowiązującej wersji Dyrektywy 80/1268/EEC. Informacja zgodna z Dyrektywą 1999/94/WE, zmienioną przez Dyrektywę 2003/73/WE: zużycie paliwa i emisja CO<sub>2</sub> pojazdu nie zależą jedynie od spalania paliwa przez samochód, lecz także od stylu jazdy oraz innych czynników pozatechnicznych.

	G37 AT	G37x AT
<b>PODWOZIE</b>		
Układ kierowniczy	Inteligentne wspomaganie kierownicy uzależnione od prędkości pojazdu	
Typ	Inteligentne wspomaganie kierownicy uzależnione od prędkości pojazdu	
Średnica zawracania	10,8 m	11,2 m
Zawieszenie	Niezależne, dwuwahaczowe ze sprężynami śrubowymi na amortyzatorach, z drążkiem stabilizatora	
przód	Niezależne, dwuwahaczowe ze sprężynami śrubowymi na amortyzatorach, z drążkiem stabilizatora	
tył	Niezależne, wielowahaczowe ze sprężynami śrubowymi na amortyzatorach, z drążkiem stabilizatora	
Hamulce	Tarcze wentylowane: przednie – 320 mm, tylne – 308 mm lub przód: tarcze wentylowane – 355 mm, aluminiowe zaciski hamulcowe przeciwstawne z czterema tłoczkami; tył: tarcze wentylowane – 350 mm z przeciwstawnymi zaciskami z dwoma tłoczkami (w wersji S Premium)	
przód/tył	Tarcze wentylowane: przednie – 320 mm, tylne – 308 mm lub przód: tarcze wentylowane – 355 mm, aluminiowe zaciski hamulcowe przeciwstawne z czterema tłoczkami; tył: tarcze wentylowane – 350 mm z przeciwstawnymi zaciskami z dwoma tłoczkami (w wersji S Premium)	Tarcze wentylowane: przednie – 320 mm, tylne – 308 mm
Koła i opony	Felgi aluminiowe, przednie koła 18 x 7,5 cala z oponami 225/50 R 18 o indeksie prędkości W, tylne koła 18 x 8,5 cala z oponami 245/45 R 18 o indeksie prędkości W	Felgi aluminiowe, przednie i tylne koła 18 x 7,5 cala z oponami 225/50 R 18 o indeksie prędkości W
<b>POJEMNOŚĆ I MASA</b>		
Masa rzeczywista pojazdu	1 719 kg	1 801 kg
Dopuszczalna masa całkowita pojazdu	2 230 kg	2 290 kg
Maksymalna masa przyczepy		
Maksymalna masa przyczepy niehamowanej	750 kg	
Maksymalna masa przyczepy hamowanej	1 500 kg	
Pojemność bagażnika	450 litrów	
Pojemność zbiornika paliwa	80 litrów	

## WYMIARY

	G37 AT	G37x AT
<b>ELEMENTY ZEWNĘTRZNE</b>		
Współczynnik oporu aerodynamicznego	0,29 x 2,19	
Długość całkowita	4 780 mm	
Szerokość całkowita bez lusterek	1 770 mm	
Wysokość całkowita bez relingu dachowego	1 447 mm	1 467 mm
Rozstaw osi	2 850 mm	
Szerokość śladu przód/tył	1 520 mm/1 520 mm	1 520 mm/1 530 mm



Wszystkie wymiary podane są w milimetrach.

## USŁUGI DOPASOWANE DO POTRZEB

### Infiniti VIP Service<sup>1</sup>

Nasi klienci nie muszą martwić się o pokonywanie dużych odległości lub stanie w korkach, gdy chcą dotrzeć na przegląd. Pracownicy obsługi VIP odbiorą Twoje Infiniti z miejsca zamieszkania lub pracy, dostarczą je do najbliższego Salonu Infiniti, a następnie odwieżą o wyznaczonej porze, pod wskazany adres. Oferujemy trzy sposoby odbioru i dostawy samochodu w promieniu 250 km od najbliższego Salonu Infiniti. Z darmowych usług VIP możesz korzystać przez trzy lata, by regularnie serwisować swój samochód.

### Infiniti Touring Assistance<sup>1</sup>

Infiniti Touring Assistance<sup>1</sup> stworzono, aby zaoferować Ci całkowity komfort i spokój ducha podczas podróżowania. Jeśli już się zdarzy, że będziesz potrzebował pomocy, nasi specjaliści ds. mobilności będą pod telefonem i dopilnują, abyś otrzymał indywidualną opiekę, a Twój samochód trafił do profesjonalistów niezależnie od pory dnia. Nie ma znaczenia nawet to, czy podróżujesz Infiniti, czy też innym samochodem.

### Gwarancja i ubezpieczenie – oparte na zaufaniu<sup>1</sup>

Każdy z pojazdów Infiniti opuszcza naszą fabrykę z gwarancją najwyższej jakości. Gwarancja mechaniczna obejmuje 3 lata lub 100 tys. km.<sup>2</sup> Przez 12 lat obowiązuje gwarancja na perforację w wyniku korozji, a przez 3 lata na wady lakieru.



<sup>1</sup> Niniejsze warunki mogą ulec zmianie w dowolnym momencie. Więcej informacji na temat stosowanych warunków dostępnych jest na [www.infiniti.pl](http://www.infiniti.pl).

<sup>2</sup> W zależności od tego, co nastąpi wcześniej.



INFINITI

Inspired Performance



INFINITI Europe Oddział Nissan International SA Z.A. la Pièce – Bât. B2 Route de l'Etraz 1180 Rolle Szwajcaria

Wszystkie ceny podane są w złotych polskich (PLN). Są to ceny brutto i zawierają podatek VAT 23% oraz podatek akcyzowy. Niniejszy cennik zawiera dane aktualne na dzień jego wydania. Firma INFINITI Europe zastrzega sobie prawo do zmiany danych zawartych w cenniku bez uprzedniego powiadomienia. Niniejszy cennik obowiązuje od 1 lutego 2012 r. do odwołania lub wydania nowego cennika. Dane w nim zawarte podane są wyłącznie w celach informacyjnych i nie stanowią oferty handlowej. Informacje dotyczące odzysku i recyklingu samochodów dostępne są na stronie internetowej [www.infiniti.pl](http://www.infiniti.pl).

Wydano 1 lutego 2012 r. Cennik obowiązuje od 1 lutego 2012 r. Nr referencyjny I2121G37PLPL