



INFINITI

Inspired Performance



INFINITI G CABRIO

PREȚURI ECHIPAMENTE ȘI SPECIFICAȚII TEHNICE

Listă de prețuri în vigoare începând
cu data de 1 martie 2011,
România



G CABRIO

Este mai mult decât un vehicul destinat lunilor cu vreme bună, este un angajament pe calea tehnologiei fără compromisuri.

PREȚURI MODELE

	Preț client excl. taxe €	Preț client incl. taxe (TVA 24%)* €
GT Premium		
G37 Cabrio AT	48.951,61	60.700

* Prețurile includ Pachetul Legislativ Obligatoriu (trusă medicală, triunghi reflectorizant, extingtor).

Prețurile sunt afișate în Euro și sunt oferite doar cu titlu informativ. Nimic din această broșură nu este o ofertă. INFINITI Europe își rezervă dreptul de a schimba caracteristicile, descrierea produselor, prețurile și aplicația în orice moment, fără notificare și fără alte obligații. Deși lista de preturi a fost întocmită cu foarte multă atenție, nu putem garanta că aceasta nu conține greșeli.

Listă de prețuri în vigoare începând cu data de 1 martie 2011, România

	Motorizare	Transmisie	Cilindree cmc	Putere/cuplu CP (kW)/Nm	Consum de combustibil estimat ¹ l/100 km			Emisii CO ₂ ¹ g/km
					ciclu urban	ciclu extraurban	ciclu combinat	
GT Premium								
G37 Cabrio AT	V6 pe benzină de 3,7 litri	Automată (TA)	3.696	320 (235)/360	16,4	8,3	11,4	264



¹ Valorile menționate sunt determinate în conformitate cu metodele specificate în ultima versiune a Directivei 80/1268/EEC. Observație în conformitate cu Directiva 1999/94/EC, modificată prin Directiva 2003/73/EC: Consumul de combustibil și emisiile CO₂ ale unui vehicul nu depind doar de utilizarea eficientă a combustibilului de către vehicul, ci sunt influențate și de stilul de condus și alți factori ce nu sunt de natură tehnică.

Prețurile sunt afișate în Euro și sunt oferite doar cu titlu informativ. Nimic din această broșură nu este o ofertă. INFINITI Europe își rezervă dreptul de a schimba caracteristicile, descrierea produselor, prețurile și aplicația în orice moment, fără notificare și fără alte obligații. Deși lista de preturi a fost întocmită cu foarte multă atenție, nu putem garanta că aceasta nu conține greșeli.

Listă de prețuri în vigoare începând cu data de 1 martie 2011, România

PREȚURI OPȚIUNI

	GT Premium	Preț client excl. taxe	Preț client incl. taxe (TVA 24%)
		€	€
Vopsea metalizată	<input type="checkbox"/>	705,65	875
Piele Monaco Red cu lemn de arțar de culoare roșie	<input type="checkbox"/>	846,77	1.050



Prețurile sunt afișate în Euro și sunt oferite doar cu titlu informativ. Nimic din această broșură nu este o ofertă. INFINITI Europe își rezervă dreptul de a schimba caracteristicile, descrierea produselor, prețurile și aplicația în orice moment, fără notificare și fără alte obligații. Deși lista de preturi a fost întocmită cu foarte multă atenție, nu putem garanta că aceasta nu conține greșeli.

Listă de prețuri în vigoare începând cu data de 1 martie 2011, România

- Standard
- Contra cost
- Indisponibil

CULORI ȘI ORNAMENTE

			GT Premium			
			Piele			
			Graphite (G)	Stone (T)	Wheat (P)	Monaco Red (Z)
Tapițerie						
Culori interior (Cod)						
Culori exterior	Cod	Tip				
Black Obsidian	KH3	Nemetalizat	■	■	■	■
Vibrant Red	A54		■	■	■	■
Malbec Black	GAC		□	□	□	□
Graphite Shadow	KAD	Metalizat	□	□	□	□
Lapis Blue	RAW		□	□	□	□
Liquid Platinum	K23		□	□	□	□
Moonlight White	QAA		□	□	□	□
Pacific Sky	RAF		□	□	□	□
Ornamente interioare						
Aluminiu Silk Obi			■	■	■	-
Lemn de arțar lăcuit de culoare roșie			-	-	-	■

* Lemnul de arțar de culoare roșie este oferit ca dotare standard când se alege opțiunea de tapițerie din piele Monaco Red

Prețurile sunt afișate în Euro și sunt oferite doar cu titlu informativ. Nimic din această broșură nu este o ofertă. INFINITI Europe își rezervă dreptul de a schimba caracteristicile, descrierea produselor, prețurile și aplicația în orice moment, fără notificare și fără alte obligații. Deși lista de preturi a fost întocmită cu foarte multă atenție, nu putem garanta că aceasta nu conține greșeli.

Listă de prețuri în vigoare începând cu data de 1 martie 2011, România

- Standard
- Contra cost
- Indisponibil

DOTĂRI

	GT Premium
PERFORMANȚE	
Servodirecție asistată în funcție de viteză	■
SIGURANȚĂ	
Etriere de frână opuse (față 4 pistonase; spate 2 pistonase)	■
Sistem de monitorizare a presiunii în anvelope (TPMS – Tyre Pressure Monitoring System) (avertizare)	■
6 airbag-uri (airbag șofer și pasager, airbag-uri tip cortină față, airbag-uri față torace & pelvis): Sensorii declanșează deschiderea airbag-urilor în doar câteva milisekunde după producerea unui accident. Airbag-urile pentru protecție în caz de impact lateral sunt instalate în spătarele scaunelor față. Acestea se mișcă împreună cu scaunele, oferind astfel un plus de siguranță în cazul unei coliziuni. În cazul anumitor tipuri de impact lateral, airbag-urile se deschid de deasupra geamurilor laterale, din materialul folosit pentru învelirea pavilionului. Aceste airbag-uri sporesc protecția prin faptul că rămân umflate o perioadă mult mai lungă de timp. Acest lucru este deosebit de util în cazul răsturnării vehiculului.	■
Tetiere față active: Tetierele active din față se mișcă înainte și în sus în cazul anumitor coliziuni din spate, susținând capul și reducând astfel pericolul apariției unor leziuni traumatice la nivelul coloanei vertebrale.	■
Bare de protecție pentru pasageri	■
Senzori de ploaie și de luminozitate	■
Oglindă interioară electrocromică	■
Limitator de viteză	■
Intelligent Cruise Control (ICC) și Intelligent Brake Assist (IBA): În cazul în care distanța față de vehiculul din față scade semnificativ, sistemul Intelligent Cruise Control (ICC) reduce automat viteza până când se reface distanța prestabilită față de mașina din față. Când drumul este liber, sistemul va reveni automat la viteza de croazieră prestabilită. Sistemul de urmărire la viteză redusă (LSF – Low-Speed Following) adaptează automat modul de deplasare la condițiile unui trafic congestionat în care se circulă la viteze mici.	■
JANTE	
Roată de rezervă de dimensiuni reduse	■
Jante aliaj 19" cu 5 spițe triple	■

Prețurile sunt afișate în Euro și sunt oferite doar cu titlu informativ. Nimic din această broșură nu este o ofertă. INFINITI Europe își rezervă dreptul de a schimba caracteristicile, descrierea produselor, prețurile și aplicația în orice moment, fără notificare și fără alte obligații. Deși lista de preturi a fost întocmită cu foarte multă atenție, nu putem garanta că aceasta nu conține greșeli.

Listă de prețuri în vigoare începând cu data de 1 martie 2011, România

- Standard
- Contra cost
- Indisponibil

	GT Premium
EXTERIOR	
Oglinzi exterioare în culoarea caroseriei	■
Acoperiș metalic reglabil electric, din trei părți	■
Oglinzi exterioare reglabile electric și încălzite	■
Faruri adaptive bi-Xenon (AFS – Adaptive Front-lighting System), cu reglare automată pe înălțime și sistem de spălare: Acest sistem mișcă farurile bi-Xenon în funcție de unghiul de direcție și viteza vehiculului, oferindu-vă o mai bună vizibilitate pe timp de noapte pe drumuri întortocheate.	■
Proiectori și stopuri ceață integrate	■
Becuri spate cu leduri	■
Vopsea metalizată	□
Vopsea rezistentă la zgârieturi (Scratch Shield)	■
TEHNOLOGIE LA BORD	
Consolă centrală cu ecran touch screen de înaltă rezoluție, cu sistem Infiniti Controller	■
Cameră marșarier, senzori de parcare față și spate cu afișaj	■
Sistem de navigație cu hard-disc de 30 GB cu RDS-TMC (Traffic Message Channel), ghiduri Michelin și conținut 3D cu punctele de interes: Extrem de performantul sistem de navigație cu hard disc de 30 GB include un ecran de tip touch screen de înaltă rezoluție și hărți pentru 42 de țări. Totodată există și funcția de Traffic Message Channel care afișează informații precum fluxul de trafic, accidentele, drumurile închise și punctele de interes (POI) în format 3D pentru 10 țări.	■
Comandă vocală pentru sistemul de navigație	■
Tehnologie Bluetooth® pentru conectivitate cu telefonul mobil și sistem de activare vocală: Telefonie de tip mâini-libere prin Bluetooth®. Acest sistem conectează telefonul dumneavoastră mobil la calculatorul de bord în momentul în care urcați în vehicul. Puteți efectua și primi apeluri prin sistemul audio al vehiculului, fără a fi obligat să ridicați mâna de pe volan sau să vă luați ochii de pe drum.	■
Streaming audio Bluetooth®	■
I-Key cu acces inteligent, deschidere portbagaj și aprindere inteligentă: Pe măsură ce vă apropiați de autoturismul dumneavoastră Infiniti și atingeți senzorul de pe portieră sau portbagaj, cheia inteligentă le deblochează automat. După ce ați urcat în mașină, puteți porni motorul prin simpla apăsare a unui buton. În acest timp, scaunul, volanul și oglinzile exterioare se poziționează automat conform configurărilor personale pe care le-ați salvat.	■
Geamurile tuturor ușilor sunt acționate electric, cu închidere automată conectată la I-Key	■
Scaun șofer, volan și oglinzi exterioare cu funcție de memorare poziție (conectat cu I-Key)	■

Prețurile sunt afișate în Euro și sunt oferite doar cu titlu informativ. Nimic din această broșură nu este o ofertă. INFINITI Europe își rezervă dreptul de a schimba caracteristicile, descrierea produselor, prețurile și aplicația în orice moment, fără notificare și fără alte obligații. Deși lista de preturi a fost întocmită cu foarte multă atenție, nu putem garanta că aceasta nu conține greșeli.

Listă de prețuri în vigoare începând cu data de 1 martie 2011, România

- Standard
- Contra cost
- Indisponibil

	GT Premium
CONFORT	
Sistem de iluminare „Follow-me home“	■
Ceas analogic Infiniti	■
Climatizare adaptivă, cu reglare separată stânga-dreapta, cu recirculare automată	■
Oglinzi de curtoazie iluminate (șofer, pasagerul din față)	■
Deflector de aer	■
AUDIO	
Bose® Premium Sound System cu 13 difuzoare, cu difuzoare personale integrate în tetiere și cu tehnologie de compensare a zgomotului	■
1 cititor CD/DVD cu compatibilitate MP3, WMA, DivX și dispozitiv Infiniti Music Box de 10 GB cu bază de date Gracenote®	■
Conectivitate USB/iPod și mufă AUX-in RCA	■
INTERIOR	
Volan multifuncțional	■
Volan și schimbător de viteze îmbrăcate în piele	■
Volan reglabil electric pe înălțime și longitudinal	■
Pedaliere și suport pentru picior din aluminiu	■
Ornamente interioare din aluminiu Silk Obi	■

Prețurile sunt afișate în Euro și sunt oferite doar cu titlu informativ. Nimic din această broșură nu este o ofertă. INFINITI Europe își rezervă dreptul de a schimba caracteristicile, descrierea produselor, prețurile și aplicația în orice moment, fără notificare și fără alte obligații. Deși lista de preturi a fost întocmită cu foarte multă atenție, nu putem garanta că aceasta nu conține greșeli.

Listă de prețuri în vigoare începând cu data de 1 martie 2011, România

- Standard
- Contra cost
- Indisponibil

	GT Premium
SCAUNE	
Tapițerie din piele	■
Piele Monaco Red cu lemn de arțar de culoare roșie	□
Scaun șofer reglabil electric pe 10 direcții	■
Scaun pasager reglabil electric pe 8 direcții	■
Suport lombar reglabil electric scaun șofer	■
Scaune șofer și pasager încălzite și ventilate	■
Puncte de prindere ISOFIX pentru scaunul copilului, pe bancheta spate: Modelul dumneavoastră Infiniti este dotat cu puncte de prindere ISOFIX pe scaunele din spate, ceea ce vă permite fixarea sigură a unui scaun pentru copii cu sistem ISOFIX.	■
PORTBAGAJ	
Trusă de prim ajutor cu triunghi reflectorizant	■

Prețurile sunt afișate în Euro și sunt oferite doar cu titlu informativ. Nimic din această broșură nu este o ofertă. INFINITI Europe își rezervă dreptul de a schimba caracteristicile, descrierea produselor, prețurile și aplicația în orice moment, fără notificare și fără alte obligații. Deși lista de preturi a fost întocmită cu foarte multă atenție, nu putem garanta că aceasta nu conține greșeli.

Listă de prețuri în vigoare începând cu data de 1 martie 2011, România

- Standard
- Contra cost
- Indisponibil

FIȘĂ DATE TEHNICE

	G37 Cabrio AT
MOTOR	
Combustibil	Benzină
Cilindri	V6
Cilindree	3.696 cmc
Distribuție	DOHC, 4 supape pe cilindru, axe cu came de mare precizie. Supape de admisie și de evacuare din oțel. Sistemul de distribuție variabilă (VVEL – Variable Valve Event and Lift) pentru supapele de admisie îmbunătățește performanțele și reduce emisiile și consumul de combustibil
Sistem admisie	Sistem de alimentare cu debit mărit
Sistem evacuare	Sistem de evacuare dublu
Putere	235 kW (320 CP) la 7.000 rot/min
Cuplu	360 Nm la 5.200 rot/min
Transmisie	Transmisie automată cu 7 trepte controlată electronic, cu mod manual și cu padele din magneziu. Algoritmul adaptabil în funcție de șofer identifică stilul de condus și ajustează corespunzător schimbarea automată a treptelor de viteze. Modul manual oferă posibilitatea de schimbare secvențială a vitezelor
Tracțiune	Tracțiune posterioară (RWD – Rear-Wheel-Drive)
Emisii	Euro 5
PERFORMANȚE	
Viteză maximă	250 km/h
0–100 km/h	6,4 s
Consum de combustibil estimat ¹	
ciclu urban	16,4 l/100 km
ciclu extraurban	8,3 l/100 km
ciclu combinat	11,4 l/100 km
Emisii CO ₂ ¹	264 g/km

¹ Valorile menționate sunt determinate în conformitate cu metodele specificate în ultima versiune a Directivei 80/1268/EEC. Observație în conformitate cu Directiva 1999/94/EC, modificată prin Directiva 2003/73/EC: Consumul de combustibil și emisiile CO₂ ale unui vehicul nu depind doar de utilizarea eficientă a combustibilului de către vehicul, ci sunt influențate și de stilul de condus și alți factori ce nu sunt de natură tehnică.

Prețurile sunt afișate în Euro și sunt oferite doar cu titlu informativ. Nimic din această broșură nu este o ofertă. INFINITI Europe își rezervă dreptul de a schimba caracteristicile, descrierea produselor, prețurile și aplicația în orice moment, fără notificare și fără alte obligații. Deși lista de preturi a fost întocmită cu foarte multă atenție, nu putem garanta că aceasta nu conține greșeli.

Listă de prețuri în vigoare începând cu data de 1 martie 2011, România

	G37 Cabrio AT
MANEVRABILITATE	
Direcție	
Tip	Cu pinion și cremalieră, servoasistată variabil în funcție de viteza vehiculului
Diametru de bracare	11 m
Suspensie	
Față	Independentă, brațe oscilante cu arcuri elicoidale, amortizoare, bară stabilizatoare
Spate	Independentă, multilink cu arcuri elicoidale, amortizoare, bară stabilizatoare
Frâne	
Față/Spate	Discuri ventilate de 355 mm față/350 mm spate cu etriere de frână opuse, din aluminiu (4 pistonase față, 2 pistonase spate)
Jante și anvelope	Jante de 19 x 8,5" cu anvelope 225/45 R 19 cu indice de viteză W (față), jante de 19 x 9,0" din aliaj cu anvelope 245/40 R 19 cu indice de viteză W (spate)
ACOPERIȘ	
Descriere	Acoperiș metalic reglabil electric, din 3 părți. Manevră de deschidere de la consola centrală sau de la mânerul ușii șoferului
Durata de deschidere	25 s
CAPACITĂȚI ȘI MASE	
Masă în ordine de mers	1.898 kg
Masă totală maximă autorizată a vehiculului (în stare de funcționare)	2.315 kg
Volumul portbagajului (cu acoperișul ridicat)	366 litri
Capacitate rezervor combustibil	80 litri

Prețurile sunt afișate în Euro și sunt oferite doar cu titlu informativ. Nimic din această broșură nu este o ofertă. INFINITI Europe își rezervă dreptul de a schimba caracteristicile, descrierea produselor, prețurile și aplicația în orice moment, fără notificare și fără alte obligații. Deși lista de preturi a fost întocmită cu foarte multă atenție, nu putem garanta că aceasta nu conține greșeli.

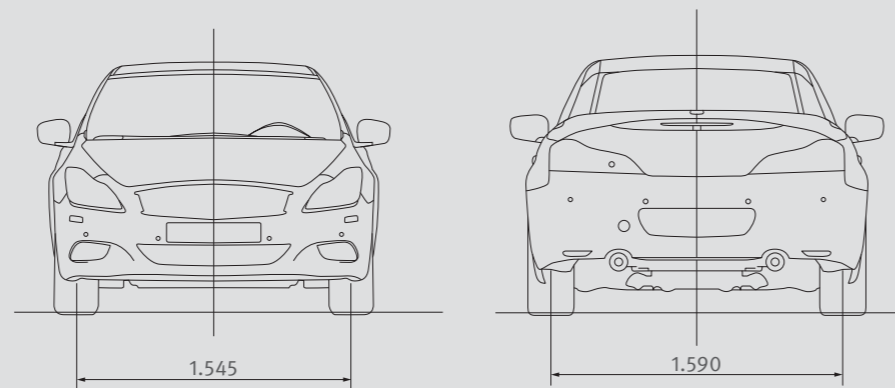
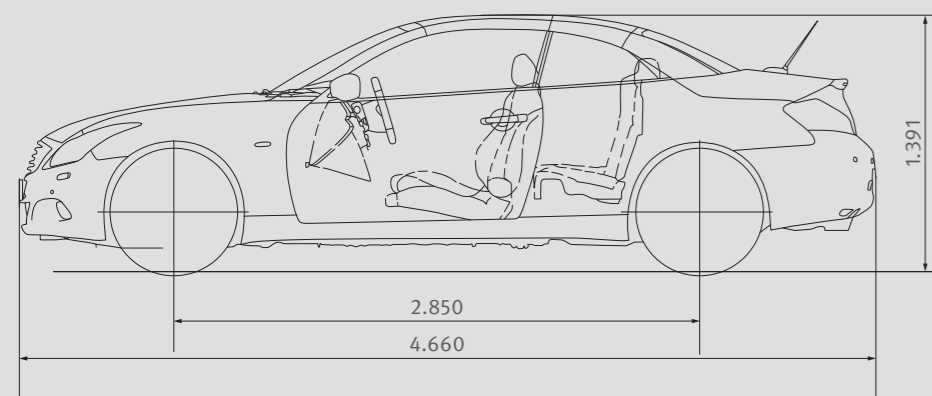
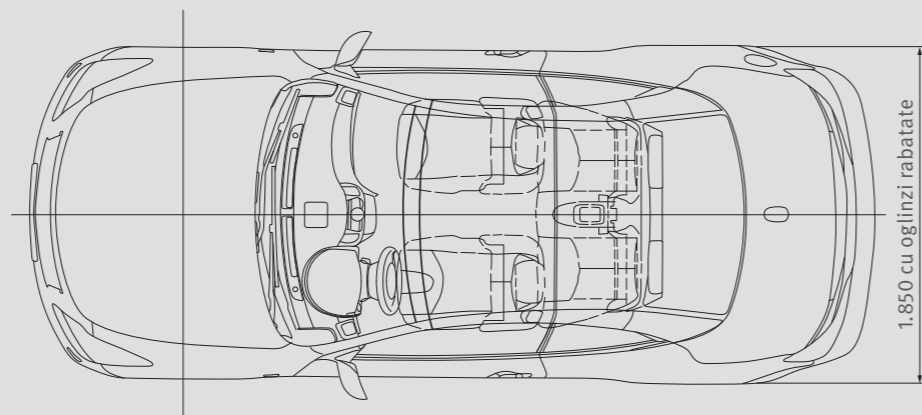
Listă de prețuri în vigoare începând cu data de 1 martie 2011, România

DIMENSIUNI

G37 Cabrio AT

DIMENSIUNI

Exterior	
Coefficient de aerodinamicitate	0,31 x 2,18
Lungime totală	4.660 mm
Lăţime totală	
cu oglinzi rabatate	1.850 mm
Înălţime totală	
fără bară de portbagaj	1.391 mm
Ampatament	2.850 mm
Ecartament	
Faţă/Spate	1.545 mm/1.590 mm



Toate dimensiunile sunt indicate în mm.

Preţurile sunt afișate în Euro și sunt oferite doar cu titlu informativ. Nimic din această broșură nu este o ofertă. INFINITI Europe își rezervă dreptul de a schimba caracteristicile, descrierea produselor, preţurile și aplicația în orice moment, fără notificare și fără alte obligații. Deși lista de prețuri a fost întocmită cu foarte multă atenție, nu putem garanta că aceasta nu conține greșeli.

Listă de prețuri în vigoare începând cu data de 1 martie 2011, România

SERVICII PERSONALIZATE

Infiniti Touring Assistance*

Infiniti Touring Assistance* vă oferă confort și liniște deplină atunci când porniți la drum. În rarele situații în care veți avea nevoie de asistență, specialiștii noștri în mobilitate vor acționa prompt pentru ca dumneavoastră să beneficiați de servicii personalizate, iar automobilul să fie deparat de către experți indiferent de locație sau de oră. Nu trebuie nici măcar să vă aflați la volanul automobilului dumneavoastră marca Infiniti.

Garanție și asigurare – o promisiune bazată pe încredere*

Toate automobilele Infiniti dispun de o garanție de cea mai înaltă clasă: garanție completă 3 ani/100.000 km, 12 ani garanție în caz de perforare prin coroziune, 3 ani garanție pentru defecte de vopsitorie.



* În funcție de termeni și condiții, și pot face obiectul modificării ulterioare. Mai multe informații despre termenii și condițiile respective sunt disponibile pe www.infiniti.ro.

Listă de prețuri în vigoare începând cu data de 1 martie 2011, România



INFINITI

Inspired Performance



INFINITI Europe Divizie a Nissan International SA Z.A. La Pièce – Bât. B2 Route de l'Etraz 1180 Rolle Elveția

Prețuri în Euro. Prețurile includ Pachetul Legislativ Obligatoriu (trusă medicală, triunghi refl ectorizant, extincător). Imaginile din acest document nu implică obligații contractuale.

Prețurile sunt corecte la data bunului de tipar. Prețurile sunt doar consultative. Această listă de prețuri anulează listele de prețuri anterioare. Deși lista de prețuri a fost întocmită cu foarte multă grijă, nu putem garanta că aceasta nu conține greșeli.

Listă de prețuri emisă la: 1 martie 2011; Listă de prețuri în vigoare începând cu data de 1 martie 2011, România, Referință: I2104G37CONPLRORO