



INFINITI

Inspired Performance



INFINITI G COUPÉ

PREȚURI ECHIPAMENTE ȘI SPECIFICATII TEHNICE

Listă de prețuri în vigoare începând
cu data de 1 martie 2011,
România



G COUPÉ

Sportiv. Eleganță incomparabilă. Fratele sportiv al modelului Infiniti G, cu toate avantajele acestuia. Un vehicul care trezește emoții și oferă performanță.

PREȚURI MODELE

	Preț client excl. taxe €	Preț client incl. taxe (TVA 24%)* €
GT		
G37 Coupé AT	40.645,16	50.400
S		
G37 Coupé AT	42.862,90	53.150
S Premium		
G37 Coupé AT	46.330,65	57.450

* Prețurile includ Pachetul Legislativ Obligatoriu (trusă medicală, triunghi reflectorizant, extingtor).

Prețurile sunt afișate în Euro și sunt oferite doar cu titlu informativ. Nimic din această broșură nu este o ofertă. INFINITI Europe își rezervă dreptul de a schimba caracteristicile, descrierea produselor, prețurile și aplicația în orice moment, fără notificare și fără alte obligații. Deși lista de preturi a fost întocmită cu foarte multă atenție, nu putem garanta că aceasta nu conține greșeli.

Listă de prețuri în vigoare începând cu data de 1 martie 2011, România

	Motorizare	Transmisie	Cilindree cmc	Putere/cuplu CP (kW)/Nm	Consum de combustibil estimat ¹ l/100 km			Emisii CO ₂ ¹ g/km
					ciclu urban	ciclu extraurban	ciclu combinat	
GT								
G37 Coupé AT	V6 pe benzină de 3,7 litri	Transmisie Automată (TA)	3.696	320 (235)/360	15,3	7,8	10,5	246
S								
G37 Coupé AT	V6 pe benzină de 3,7 litri	Transmisie Automată (TA)	3.696	320 (235)/360	15,3	7,8	10,5	246
S Premium								
G37 Coupé AT	V6 pe benzină de 3,7 litri	Transmisie Automată (TA)	3.696	320 (235)/360	15,3	7,8	10,5	246



¹ Valorile menționate sunt determinate în conformitate cu metodele specificate în ultima versiune a Directivei 80/1268/EEC. Observație în conformitate cu Directiva 1999/94/EC, modificată prin Directiva 2003/73/EC: Consumul de combustibil și emisiile CO₂ ale unui vehicul nu depind doar de utilizarea eficientă a combustibilului de către vehicul, ci sunt influențate și de stilul de condus și alți factori ce nu sunt de natură tehnică.

Prețurile sunt afișate în Euro și sunt oferite doar cu titlu informativ. Nimic din această broșură nu este o ofertă. INFINITI Europe își rezervă dreptul de a schimba caracteristicile, descrierea produselor, prețurile și aplicația în orice moment, fără notificare și fără alte obligații. Deși lista de prețuri a fost întocmită cu foarte multă atenție, nu putem garanta că aceasta nu conține greșeli.

Listă de prețuri în vigoare începând cu data de 1 martie 2011, România

PREȚURI OPȚIUNI

	GT	S	S Premium	Preț client excl. taxe €	Preț client incl. taxe (TVA 24%) €
Vopsea metalizată	<input type="checkbox"/>	<input type="checkbox"/>	<input type="checkbox"/>	705,65	875
Pachet Multimedia: - Consolă centrală cu ecran touch screen de înaltă rezoluție, cu sistem Infiniti Controller - Cameră marșarier, senzori de parcare față și spate cu afișaj - Sistem de navigație cu hard-disc de 30 GB cu RDS-TMC (Traffic Message Channel), ghiduri Michelin și conținut 3D cu punctele de interes - Comandă vocală pentru sistemul de navigație - Bose® Premium Sound System cu 11 difuzoare - 1 cititor CD/DVD cu compatibilitate MP3, WMA, DivX și dispozitiv Infiniti Music Box de 10 GB cu bază de date Gracenote®	<input type="checkbox"/>	-	■	2.701,61	3.350



Prețurile sunt afișate în Euro și sunt oferite doar cu titlu informativ. Nimic din această broșură nu este o ofertă. INFINITI Europe își rezervă dreptul de a schimba caracteristicile, descrierea produselor, prețurile și aplicația în orice moment, fără notificare și fără alte obligații. Deși lista de prețuri a fost întocmită cu foarte multă atenție, nu putem garanta că aceasta nu conține greșeli.

Listă de prețuri în vigoare începând cu data de 1 martie 2011, România

■ Standard
□ Contra cost
- Indisponibil

CULORI ȘI ORNAMENTE

			GT			S/S Premium	
Tapițerie	Piele						
Culori interior (Cod)	Graphite (G)	Stone (X)	Wheat (P)	Graphite (G)	Stone (X)		
Culori exterior	Cod	Tip					
Black Obsidian	KH3	Nemetalizat	■	■	■	■	■
Vibrant Red	A54		■	■	■	■	■
Blue Slate	K52		□	□	□	□	□
Graphite Shadow	KAD	Metalizat	□	□	□	□	□
Malbec Black	GAC		□	□	□	□	□
Liquid Platinum	K23		□	□	□	□	□
Moonlight White	QAA		□	□	□	□	□
Lapis Blue	RAW		□	□	□	□	□
Ornamente interioare							
Shodo Aluminium	■	■	■	■	■	■	■

Prețurile sunt afișate în Euro și sunt oferite doar cu titlu informativ. Nimic din această broșură nu este o ofertă. INFINITI Europe își rezervă dreptul de a schimba caracteristicile, descrierea produselor, prețurile și aplicația în orice moment, fără notificare și fără alte obligații. Deși lista de prețuri a fost întocmită cu foarte multă atenție, nu putem garanta că aceasta nu conține greșeli.

Listă de prețuri în vigoare începând cu data de 1 martie 2011, România

■ Standard
□ Contra cost
- Indisponibil

DOTĂRI

	GT	S	S Premium
PERFORMANȚE			
4WAS (4 Wheel Active Steering)	-	■	■
Diferențial autoblocant (LSD – Limited Slip Differential)	-	■	■
Servodirecție asistată în funcție de viteză	■	■	■
Suspensie sport	-	■	■
SIGURANȚĂ			
Etriere de frână opuse (față 4 pistonase; spate 2 pistonase)	-	■	■
Sistem de monitorizare a presiunii în anvelope (TPMS – Tyre Pressure Monitoring System) (avertizare)	-	■	■
6 airbag-uri (airbag șofer și pasager, airbag-uri laterale față și airbag-uri cortină, pentru protecția capului în față și în spate): Senzorii declanșează deschiderea airbag-urilor în doar câteva milisecunde după producerea unui accident. Airbag-urile pentru protecție în caz de impact lateral sunt instalate în spătarele scaunelor față. Acestea se mișcă împreună cu scaunele, oferind astfel un plus de siguranță în cazul unei coliziuni. În cazul anumitor tipuri de impact lateral, airbag-urile se deschid de deasupra geamurilor laterale, din materialul folosit pentru învelirea pavilionului. Aceste airbag-uri sporesc protecția prin faptul că rămân umflate o perioadă mult mai lungă de timp. Acest lucru este deosebit de util în cazul răsturnării vehiculului.	■	■	■
Tetiere față active: Tetierele active din față se mișcă înainte și în sus în cazul anumitor coliziuni din spate, susținând capul și reducând astfel pericolul apariției unor leziuni traumatice la nivelul coloanei vertebrale.	■	■	■
Senzori de ploaie și de luminozitate	■	■	■
Oglindă interioară electrocromică	■	■	■
Cruise Control	■	■	-
Limitator de viteză	■	■	■
Intelligent Cruise Control (ICC) și Intelligent Brake Assist (IBA): În cazul în care distanța față de vehiculul din față scade semnificativ, sistemul Intelligent Cruise Control (ICC) reduce automat viteza până când se reface distanța prestabilită față de mașina din față. Când drumul este liber, sistemul va reveni automat la viteza de croazieră prestabilită. Sistemul de urmărire la viteză redusă (LSF – Low-Speed Following) adaptează automat modul de deplasare la condițiile unui trafic congestionat în care se circulă la viteze mici.	-	-	■
JANTE			
Roată de rezervă de dimensiuni reduce	■	■	■
Jante din aliaj 18", cu 10 spițe	■	-	-
Jante aliaj 19" cu 5 spițe triple	-	■	■

Prețurile sunt afișate în Euro și sunt oferite doar cu titlu informativ. Nimic din această broșură nu este o ofertă. INFINITI Europe își rezervă dreptul de a schimba caracteristicile, descrierea produselor, prețurile și aplicația în orice moment, fără notificare și fără alte obligații. Deși lista de prețuri a fost întocmită cu foarte multă atenție, nu putem garanta că aceasta nu conține greșeli.

Listă de prețuri în vigoare începând cu data de 1 martie 2011, România

- Standard
- Contra cost
- Indisponibil

	GT	S	S Premium
EXTERIOR			
Oglinzi exterioare în culoarea caroseriei	■	■	■
Oglinzi exterioare reglabile electric și încălzite	■	■	■
Emblemă exterioară roșie „S“	-	■	■
Faruri adaptive bi-Xenon (AFS – Adaptive Front-lighting System), cu reglare automată pe înălțime și sistem de spălare: Acest sistem mișcă farurile bi-Xenon în funcție de unghiul de direcție și viteza vehiculului, oferindu-vă o mai bună vizibilitate pe timp de noapte pe drumuri întortocheate.	■	■	■
Proiectoare și stopuri ceață integrate	■	■	■
Becuri spate cu leduri	■	■	■
Vopsea metalizată	□	□	□
Vopsea rezistentă la zgârieturi (Scratch Shield)	■	■	■
Trapă vitrată acționată electric	■	■	■
TEHNOLOGIE LA BORD			
Ecran color pe consola centrală, cu sistem Infiniti Controller: Dispozitivul de comandă central este sistemul Infiniti Controller, echipat complet pentru a răspunde tuturor nevoilor dumneavoastră în timp ce vă aflați la volan. Puteți controla ecranul și meniul într-o manieră simplă, cu ajutorul padelelor. Există un al doilea grup de comenzi la vârful degetelor dumneavoastră pentru sistemul audio. Toate sunt concepute în așa fel încât să vă puteți concentra asupra aspectului cel mai important: să vă simțiți bine!	■	■	-
Senzori de parcare față și spate, cu afișaj: Pe măsură ce vă apropiați de un obstacol, se aude un sunet de avertizare la intervale din ce în ce mai scurte, astfel încât puteți estima distanțele într-o manieră simplă și precisă în timpul manevrelor de parcare.	■	■	-
I-Key cu acces inteligent, deschidere portbagaj și aprindere inteligentă: Pe măsură ce vă apropiați de autoturismul dumneavoastră Infiniti și atingeți senzorul de pe portieră sau portbagaj, cheia inteligentă le deblochează automat. După ce ați urcat în mașină, puteți porni motorul prin simpla apăsare a unui buton. În acest timp, scaunul, volanul și oglinzile exterioare se poziționează automat conform configurărilor personale pe care le-ați salvat.	■	■	■
Streaming audio Bluetooth®	■	■	■
Tehnologie Bluetooth® pentru conectivitate cu telefonul mobil și sistem de activare vocală: Telefonie de tip mâini-libere prin Bluetooth®. Acest sistem conectează telefonul dumneavoastră mobil la calculatorul de bord în momentul în care urcați în vehicul. Puteți efectua și primi apeluri prin sistemul audio al vehiculului, fără a fi obligat să ridicați mâna de pe volan sau să vă luați ochii de pe drum.	■	■	■

Prețurile sunt afișate în Euro și sunt oferite doar cu titlu informativ. Nimic din această broșură nu este o ofertă. INFINITI Europe își rezervă dreptul de a schimba caracteristicile, descrierea produselor, prețurile și aplicația în orice moment, fără notificare și fără alte obligații. Deși lista de prețuri a fost întocmită cu foarte multă atenție, nu putem garanta că aceasta nu conține greșeli.

Listă de prețuri în vigoare începând cu data de 1 martie 2011, România

- Standard
- Contra cost
- Indisponibil

	GT	S	S Premium
TEHNOLOGIE LA BORD (continuă)			
Geamurile tuturor ușilor sunt acționate electric, cu închidere automată conectată la I-Key	■	■	■
Scaun șofer, volan și oglinzi exterioare cu funcție de memorare poziție (conectat cu I-Key)	■	■	■
Pachet Multimedia: - Consolă centrală cu ecran touch screen de înaltă rezoluție, cu sistem Infiniti Controller - Cameră marșarier, senzori de parcare față și spate cu afișaj - Sistem de navigație cu hard-disc de 30 GB cu RDS-TMC (Traffic Message Channel), ghiduri Michelin și conținut 3D cu punctele de interes - Comandă vocală pentru sistemul de navigație - Bose® Premium Sound System cu 11 difuzoare - 1 cititor CD/DVD cu compatibilitate MP3, WMA, DivX și dispozitiv Infiniti Music Box de 10 GB cu bază de date Gracenote®	□	-	■
CONFORT			
Sistem de iluminare „Follow-me home“	■	■	■
Ceas analogic Infiniti	■	■	■
Climatizare adaptivă, cu reglare separată stânga-dreapta, cu recirculare automată	■	■	■
Oglinzi de curtoazie iluminate (șofer, pasagerul din față)	■	■	■
AUDIO			
Sistem audio cu 7 difuzoare	■	■	-
Conectivitate USB/iPod și mufă AUX-in RCA	■	■	■
1 cititor CD cu compatibilitate MP3, WMA și Infiniti Music Box de 2 GB	■	■	-
Pachet Multimedia	□	-	■

Prețurile sunt afișate în Euro și sunt oferite doar cu titlu informativ. Nimic din această broșură nu este o ofertă. INFINITI Europe își rezervă dreptul de a schimba caracteristicile, descrierea produselor, prețurile și aplicația în orice moment, fără notificare și fără alte obligații. Deși lista de prețuri a fost întocmită cu foarte multă atenție, nu putem garanta că aceasta nu conține greșeli.

Listă de prețuri în vigoare începând cu data de 1 martie 2011, România

■ Standard
□ Contra cost
- Indisponibil

	GT	S	S Premium
INTERIOR			
Volan multifuncțional	■	■	■
Volan și schimbător de viteze îmbrăcate în piele	■	■	■
Volan reglabil electric pe înălțime și longitudinal	■	■	■
Pedalier și suport pentru picior din aluminiu	■	■	■
Ornamente interioare din aluminiu Shodo	■	■	■
SCAUNE			
Tapițerie din piele	■	■	■
Scaun șofer reglabil electric pe 10 direcții	■	-	-
Scaun șofer reglabil electric pe 14 direcții	-	■	■
Scaun pasager reglabil electric pe 8 direcții	■	■	■
Scaune față sport, cu suport lateral pentru coapse reglabil electric (numai șofer) și spătar reglabil (numai șofer), extensie pentru coapse reglabilă manual	-	■	■
Suport lombar reglabil electric scaun șofer	■	■	■
Scaune încălzite șofer și pasager	■	■	■
Spătar rabatabil banchetă	■	■	■
Puncte de prindere ISOFIX pentru scaunul copilului, pe bancheta spate: Modelul dumneavoastră Infiniti este dotat cu puncte de prindere ISOFIX pe scaunele din spate, ceea ce vă permite fixarea sigură a unui scaun pentru copii cu sistem ISOFIX.	■	■	■
PORTBAGAJ			
Trusă de prim ajutor cu triunghi reflectorizant	■	■	■

Prețurile sunt afișate în Euro și sunt oferite doar cu titlu informativ. Nimic din această broșură nu este o ofertă. INFINITI Europe își rezervă dreptul de a schimba caracteristicile, descrierea produselor, prețurile și aplicația în orice moment, fără notificare și fără alte obligații. Deși lista de prețuri a fost întocmită cu foarte multă atenție, nu putem garanta că aceasta nu conține greșeli.

Listă de prețuri în vigoare începând cu data de 1 martie 2011, România

■ Standard
□ Contra cost
- Indisponibil

FIȘĂ DATE TEHNICE

	G37 Coupé AT
MOTOR	
Combustibil	Benzină
Cilindri	V6
Cilindree	3.696 cmc
Distribuție	DOHC, 4 supape pe cilindru, axe cu came de mare precizie. Supape de admisie și de evacuare din oțel. Sistemul de distribuție variabilă (VVEL – Variable Valve Event and Lift) pentru supapele de admisie îmbunătățește performanțele și reduce emisiile și consumul de combustibil
Sistem admisie	Sistem de alimentare cu debit mărit
Sistem evacuare	Sistem de evacuare dublu
Putere	235 kW (320 CP) la 7.000 rot/min
Cuplu	360 Nm la 5.200 rot/min
Transmisie	Transmisie automată cu 7 trepte controlată electronic, cu mod manual și cu padele din magneziu. Algoritmul adaptabil în funcție de șofer identifică stilul de condus și ajustează corespunzător schimbarea automată a treptelor de viteze. Modul manual oferă posibilitatea de schimbare secvențială a vitezelor
Tracțiune	Tracțiune posterioară (RWD – Rear-Wheel-Drive)
Emisii	Euro 5
PERFORMANȚE	
Viteză maximă	250 km/h
0–100 km/h	5,9 s
Consum de combustibil estimat ¹	
ciclu urban	15,3 l/100 km
ciclu extraurban	7,8 l/100 km
ciclu combinat	10,5 l/100 km
Emisii CO ₂ ¹	246 g/km

¹ Valorile menționate sunt determinate în conformitate cu metodele specificate în ultima versiune a Directivei 80/1268/EEC. Observație în conformitate cu Directiva 1999/94/EC, modificată prin Directiva 2003/73/EC: Consumul de combustibil și emisiile CO₂ ale unui vehicul nu depind doar de utilizarea eficientă a combustibilului de către vehicul, ci sunt influențate și de stilul de condus și alți factori ce nu sunt de natură tehnică.

Prețurile sunt afișate în Euro și sunt oferite doar cu titlu informativ. Nimic din această broșură nu este o ofertă. INFINITI Europe își rezervă dreptul de a schimba caracteristicile, descrierea produselor, prețurile și aplicația în orice moment, fără notificare și fără alte obligații. Deși lista de prețuri a fost întocmită cu foarte multă atenție, nu putem garanta că aceasta nu conține greșeli.

Listă de prețuri în vigoare începând cu data de 1 martie 2011, România

	G37 Coupé AT
MANEVRABILITATE	
Direcție	
Tip	Cu pinion și cremalieră, servoasistată variabil în funcție de viteza vehiculului
Diametru de bracare	11 m
Suspensie	
Față	Independentă, brațe oscilante cu arcuri elicoidale, amortizoare, bară stabilizatoare
Spate	Independentă, multilink cu arcuri elicoidale, amortizoare, bară stabilizatoare
Frâne	
Față/Spate	Discuri ventilate cu diametrul de 320 mm față/308 mm spate sau discuri ventilate cu diametrul de 355 mm față/350 mm spate cu etriere de frână opuse din aluminiu (4 pistonășe față, 2 pistonășe spate) (pe versiunile S și S Premium)
Jante și anvelope	Jante de 18 x 8,0" din aliaj cu anvelope 225/50 R 18 cu indice de viteză W (față), jante de 18 x 8,0" din aliaj cu anvelope 245/45 R 18 cu indice de viteză W (spate); sau jante de 19 x 8,5" din aliaj cu anvelope 225/45 R 19 cu indice de viteză W (față), jante de 19 x 9,0" din aliaj cu anvelope 245/40 R 19 cu indice de viteză W (spate) (pe versiunile S și S Premium)
CAPACITĂȚI ȘI MASE	
Masă în ordine de mers	1.718 kg
Masă totală maximă autorizată a vehiculului (în stare de funcționare)	2.140 kg
Volumul portbagajului	275 litri
Capacitate rezervor combustibil	80 litri

Prețurile sunt afișate în Euro și sunt oferite doar cu titlu informativ. Nimic din această broșură nu este o ofertă. INFINITI Europe își rezervă dreptul de a schimba caracteristicile, descrierea produselor, prețurile și aplicația în orice moment, fără notificare și fără alte obligații. Deși lista de prețuri a fost întocmită cu foarte multă atenție, nu putem garanta că aceasta nu conține greșeli.

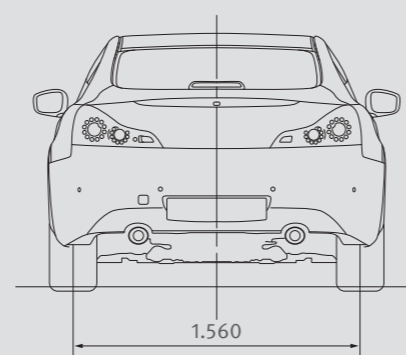
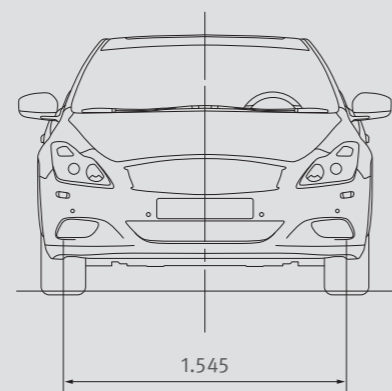
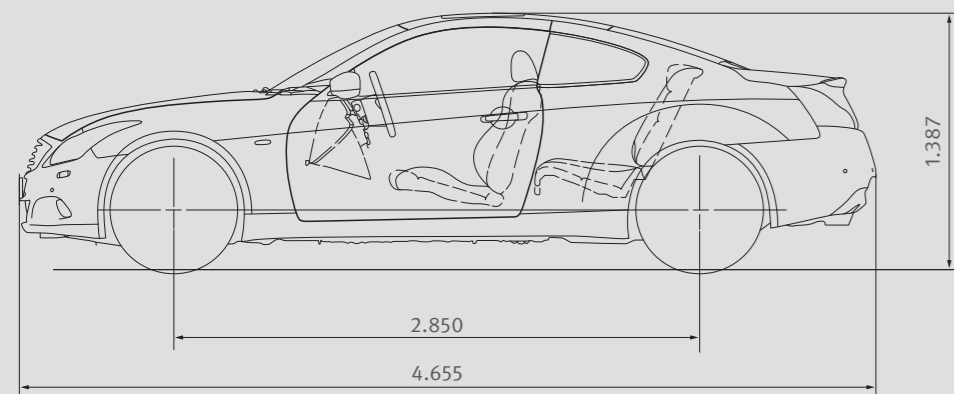
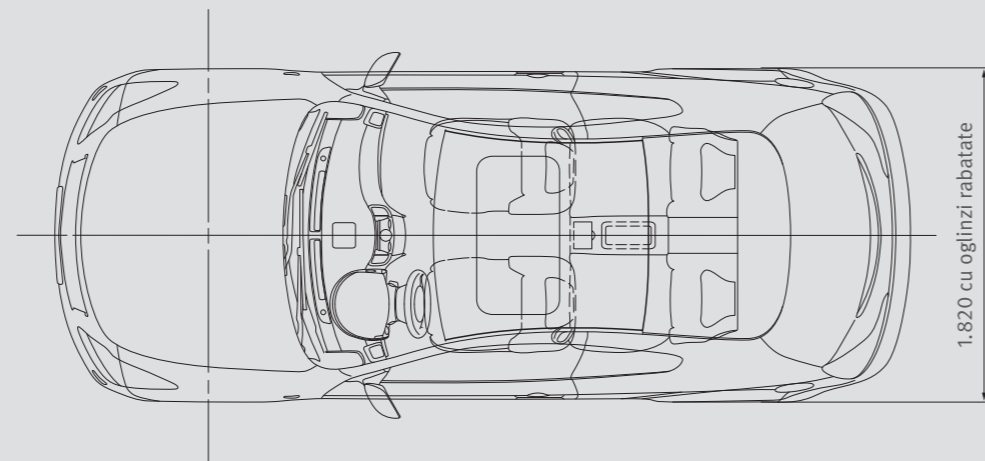
Listă de prețuri în vigoare începând cu data de 1 martie 2011, România

DIMENSIUNI

G37 Coupé AT

DIMENSIUNI

Exterior	
Coeficient de aerodinamicitate	0,32 x 2,13
Lungime totală	4.655 mm
Lăţime totală	
cu oglinzi rabatate	1.820 mm
Înălţime totală	
fără bară de portbagaj	1.387 mm
Ampatament	2.850 mm
Ecartament	
Faţă/Spate	1.545 mm/1.560 mm



Toate dimensiunile sunt indicate în mm.

Preţurile sunt afișate în Euro și sunt oferite doar cu titlu informativ. Nimic din această broșură nu este o ofertă. INFINITI Europe își rezervă dreptul de a schimba caracteristicile, descrierea produselor, preţurile și aplicația în orice moment, fără notificare și fără alte obligații. Deși lista de prețuri a fost întocmită cu foarte multă atenție, nu putem garanta că aceasta nu conține greșeli.

Listă de prețuri în vigoare începând cu data de 1 martie 2011, România

SERVICII PERSONALIZATE

Infiniti Touring Assistance*

Infiniti Touring Assistance* vă oferă confort și liniște deplină atunci când porniți la drum. În rarele situații în care veți avea nevoie de asistență, specialiștii noștri în mobilitate vor acționa prompt pentru ca dumneavoastră să beneficiați de servicii personalizate, iar automobilul să fie deparat de către experți indiferent de locație sau de oră. Nu trebuie nici măcar să vă aflați la volanul automobilului dumneavoastră marca Infiniti.

Garanție și asigurare – o promisiune bazată pe încredere*

Toate automobilele Infiniti dispun de o garanție de cea mai înaltă clasă: garanție completă 3 ani/100.000 km, 12 ani garanție în caz de perforare prin coroziune, 3 ani garanție pentru defecte de vopsitorie.



* În funcție de termeni și condiții, și pot face obiectul modificării ulterioare. Mai multe informații despre termenii și condițiile respective sunt disponibile pe www.infiniti.ro.

Listă de prețuri în vigoare începând cu data de 1 martie 2011, România



INFINITI

Inspired Performance



INFINITI Europe Divizie a Nissan International SA Z.A. La Pièce – Bât. B2 Route de l'Etraz 1180 Rolle Elveția

Prețuri în Euro. Prețurile includ Pachetul Legislativ Obligatoriu (trusă medicală, triunghi reflectorizant, extingtor). Imaginile din acest document nu implică obligații contractuale.

Prețurile sunt corecte la data bunului de tipar. Prețurile sunt doar consultative. Această listă de prețuri anulează listele de prețuri anterioare. Deși lista de prețuri a fost întocmită cu foarte multă grijă, nu putem garanta că aceasta nu conține greșeli.

Listă de prețuri emisă la: 1 martie 2011; Listă de prețuri în vigoare începând cu data de 1 martie 2011, România, Referință: I2104G37COPLRORO